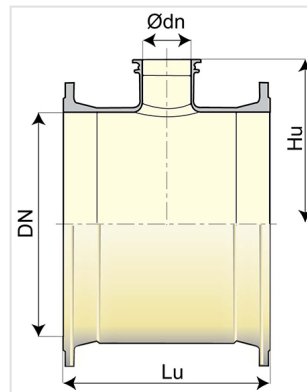


## Te PUR PUX con 3 Bridas Fijas



DN	Ø dn	Lu	Hu	PN 10	
				Peso	Referencias
1200 mm	1200 mm	1900 mm	950 mm	1810,00 kg	BBC12TE1BUU
1400 mm	1000 mm	2470 mm	1040 mm	2535,00 kg	BBC14TE1VUU
1600 mm	1000 mm	2065 mm	1150 mm	3216,00 kg	BBC16TE1VUU
1600 mm	1600 mm	2730 mm	1240 mm	3670,00 kg	BBC16TE1EUU
1800 mm	1400 mm	3050 mm	1320 mm	5645,00 kg	BBC18TE1CUU
2000 mm	1400 mm	2635 mm	1430 mm	6000,00 kg	BBC20TE1CUU

### Campo de empleo:

- Para aguas dulces o agresivas
- Para terrenos especiales (marinos, ácidos, corrientes vagabundas)

### Características principales:

- Revestimiento interior-exterior: poliuretano en conformidad con la norma EN 15655.
- En conformidad con las normas EN 545:2010 y ISO 2531:2009

## Productos vinculados



Junta a bridas con bulones  
en acero galvanizado