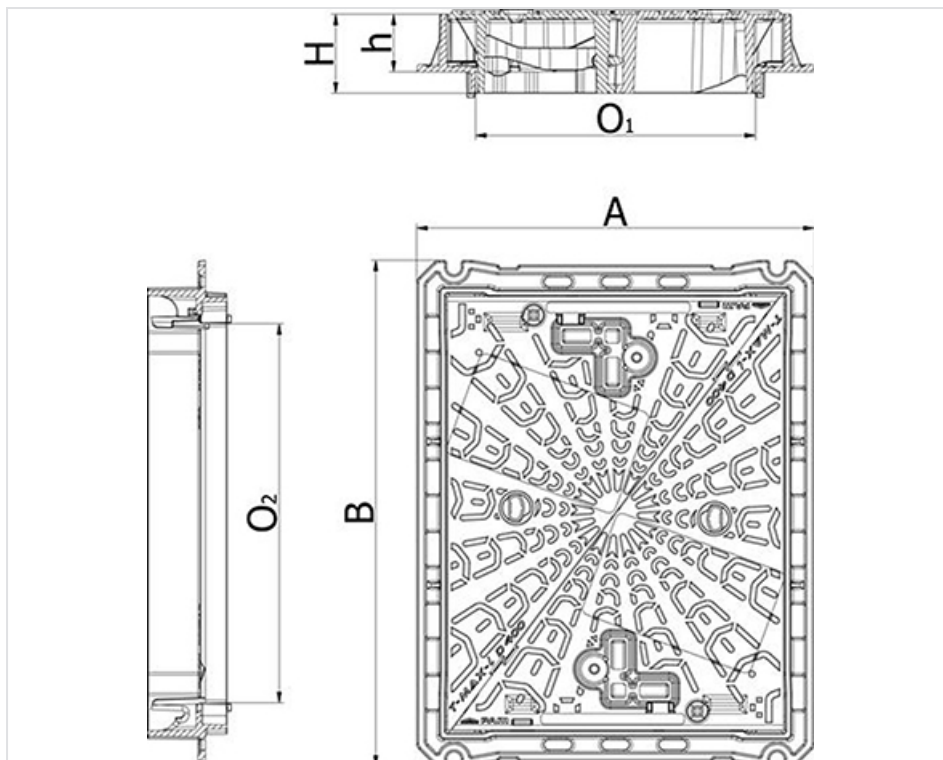




## Trampillón USOS MÚLTIPLES T-MAX-i L1C D400



AxB (mm)	O1xO2 (mm)	H (mm)	h (mm)	Peso total (kg)	Peso Tapa (kg)	Empaquetado	Referencias
554x705	390x528	110	80	62,5	40,2	5	DDL1ARTZTEL
554x705	390x528	110	80	62,5	40,2	5	DDL1ARTZ





### **Materiales y revestimientos:**

- Marcos y tapas: fundición dúctil EN GJS 500-7: barniz bituminoso sobre fase acuosa.

### **Campo de empleo:**

- Clase D400 (Grupo 4), conforme a la norma EN 124-2: vías de circulación, arcenes fijados y zonas de estacionamiento para todo tipo de vehículos.
- Se ajusta a NF P98-050-2 para estructuras subterráneas para el alojamiento de redes secas. Parte 2: Dispositivos de cierre.

### **Características principales:**

- Marco de fundición dúctil con perfil en T y orificios de anclaje para el sellado.
- Tapa con articulación integrada y bloqueo de seguridad a 90°.
- Kits de acerojado opcionales con posibilidad de instalar fácilmente in situ.
  
- Tapas triangulares unidas por una junta semi-rígida (garantía de estabilidad).

### **Kits:**

- Acerojado [D38](#) (cantidad 1)