

Ventosas tipo "D" 4000 - 6000 - 9000



Ventosa trifuncional diseñada para proteger las canalizaciones de los efectos catastróficos causados por la acumulación de aire en los puntos altos y singulares de las redes.

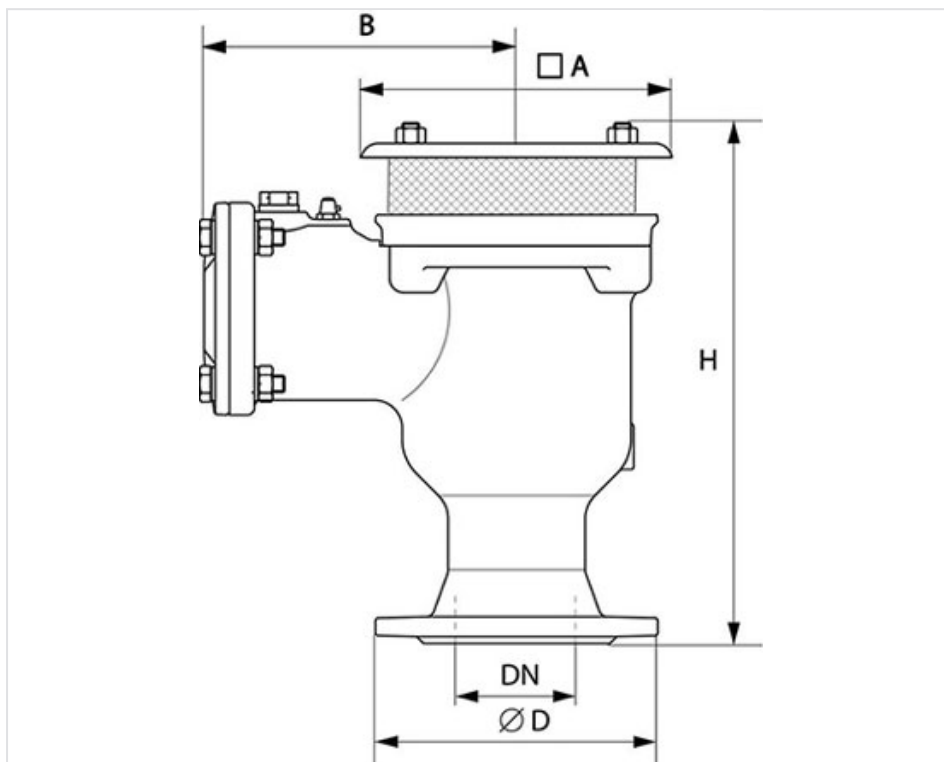
Las ventosas protegen las canalizaciones contra las depresiones durante el vaciado (mediante la capacidad de admisión de un gran caudal de aire) y durante el llenado (con la capacidad de evacuación de un gran caudal de aire).

También permiten la evacuación de pequeñas cantidades de aire acumuladas en los puntos altos de las redes.

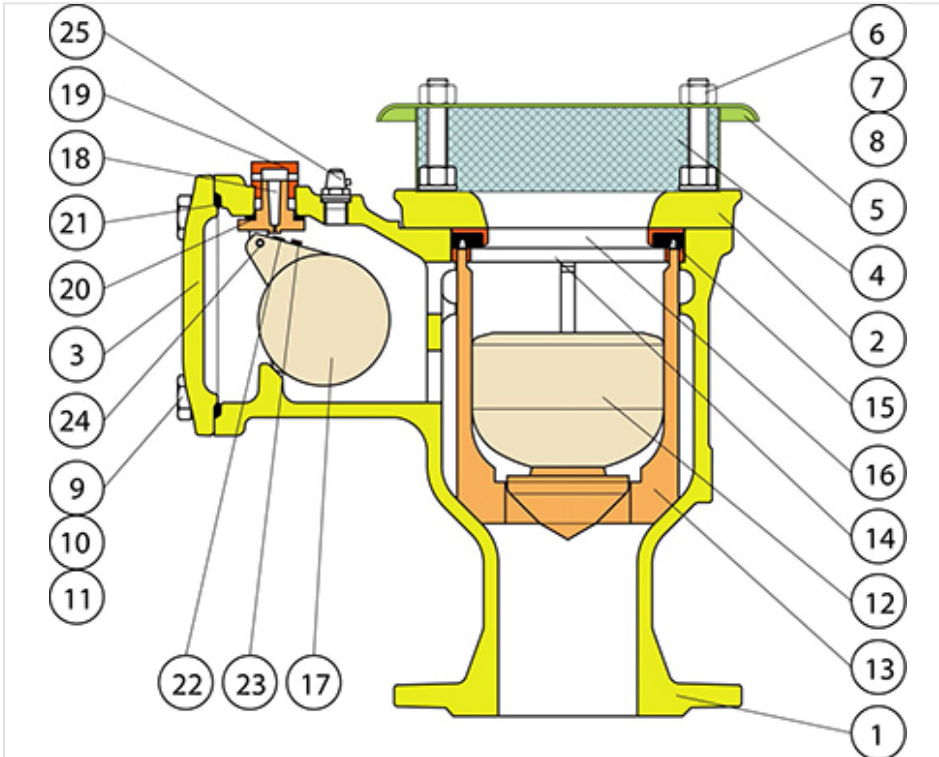
Tipo	Versión	PFA	Taladrado de la brida	Brida PN	D	A	B	H	Peso	Referencias
4000 D	Standard	16 bar	40/50/60/65 mm	10 - 16	185 mm	150 mm	198 mm	275 mm	15,00 kg	RCA60DSAH
4000 D	Standard	25 bar	40/50 mm	10 - 25	185 mm	150 mm	198 mm	275 mm	15,00 kg	RCA50DSDH
4000 D	Standard	25 bar	60 et 65 mm	25	185 mm	150 mm	198 mm	275 mm	15,00 kg	RCA60DSDH
6000 D	Standard	16 bar	80 mm	10 - 25	200 mm	220 mm	222 mm	370 mm	25,00 kg	RCA80DSAH
6000 D	Standard	25 bar	80 mm	10 - 25	200 mm	220 mm	222 mm	370 mm	25,00 kg	RCA80DSDH
9000 D	Standard	16 bar	100 mm	10 - 16	235 mm	270 mm	250 mm	460 mm	38,00 kg	RCB10DSAH
9000 D	Standard	25 bar	100 mm	25	235 mm	270 mm	250 mm	460 mm	38,00 kg	RCB10DSDH
9000 D	Standard	16 bar	150 mm	10 - 16	300 mm	270 mm	250 mm	460 mm	43,00 kg	RCB15DSAH
9000 D	Standard	25 bar	150 mm	25	300 mm	270 mm	250 mm	460 mm	42,00 kg	RCB15DSDH
4000 D	Reforzada	16 bar	40. 50. 60 et 65 mm	10 - 16	185 mm	150 mm	198 mm	275 mm	15,00 kg	203997
4000 D	Reforzada	25 bar	50 mm	10 - 25	185 mm	150 mm	198 mm	275 mm	15,00 kg	234125
6000 D	Reforzada	16 bar	80 mm	10 - 25	200 mm	220 mm	222 mm	370 mm	25,00 kg	203998

Tipo	Versión	PFA	Taladrado de la brida	Brida PN	D	A	B	H	Peso	Referencias
9000 D	Reforzada	16 bar	100 mm	10 - 16	235 mm	270 mm	250 mm	460 mm	38,00 kg	203999
9000 D	Reforzada	25 bar	100 mm	25	235 mm	270 mm	250 mm	460 mm	38,00 kg	230607
9000 D	Reforzada	16 bar	150 mm	10 - 16	300 mm	270 mm	250 mm	460 mm	40,00 kg	204000
9000 D	Reforzada	25 bar	150 mm	25	300 mm	270 mm	250 mm	460 mm	42,00 kg	230426

(*) consultarnos



Materiales y revestimientos



Versión Standard

Item	Cantidad	Elemento	Materiales	Revestimiento
1	1	Cuerpo	Fundición dúctil FGS 400/15 o 500-7	Epoxi azul 250 micras
2	1	Cuerpo	Fundición dúctil FGS 400/15 o 500-7	Epoxi azul 250 micras
3	1	Casquillo	Fundición dúctil FGS 400/15 o 500-7	Epoxi azul 250 micras
4	1	Rejilla de protección	Acero inoxidable modelo A2	
5	1	Tapa	Acero inoxidable modelo A2	
6	4	Tornillo	Acero inoxidable modelo A2	
7	8	Tuerca	Acero inoxidable modelo A2	
8	4	Disco	Acero inoxidable modelo A2	
9	4	Tornillo	Acero inoxidable modelo A2	
10	4	Tuerca	Acero inoxidable modelo A2	
11	4	Disco	Acero inoxidable modelo A2	
12	1	Flotador baja presión	ABS	
13	1	Guía del flotador	ABS	

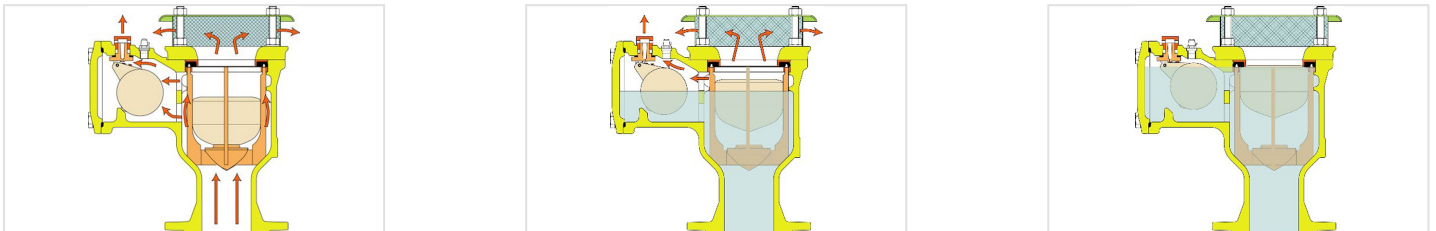
Item	Cantidad	Elemento	Materiales	Revestimiento
14	1	Anillo	ABS	
15	1	Sede de la junta	ABS	
16	1	Junta	EPDM	
17	1	Flotador alta presión	ABS	
18	1	Conducto	Poliamida modelo PA6.6	
19	1	Tuerca	Nilón	
20	1	Junta	EPDM 55	
21	1	Junta tórica	EPDM 55	
22	1	Junta	EPDM 55	
23	1	Tornillo de ajuste	Acero inox modelo A2	
24	1	Pasador	Acero inox modelo A2	
25	1	Ventosa	Laton	

Versión reforzada

Item	Cantidad	Elemento	Materiales	Revestimiento
1	1	Cuerpo	Fundición dúctil FGS 400/15 o 500-7	Epoxi azul 300 micras
2	1	Brida superior	Fundición dúctil FGS 400/15 o 500-7	Epoxi azul 300 micras
3	1	Casquillo	Fundición dúctil FGS 400/15 o 500-7	Epoxi azul 300 micras
4	1	Rejilla de protección	Acero inoxidable modelo A4	
5	1	Tapa	Acero inoxidable modelo A4	
6	4	Tronco ensartado	Acero inoxidable modelo A4	
7	8	Tuerca	Acero inoxidable modelo A4	
8	4	Disco	Acero inoxidable modelo A4	
9	4	Tornillo	Acero inoxidable modelo A4	
10	4	Tuerca	Acero inoxidable modelo A4	
11	4	Disco	Acero inoxidable modelo A4	
12	1	Flotador baja presión	ABS	
13	1	Guía del flotador	ABS	
14	1	Anillo	ABS	
15	1	Sede de la junta	ABS	
16	1	Junta a labio	EPDM	
17	1	Flotador alta presión	ABS	
18	1	Conducto	Poliamida modelo PA6.6	
19	1	Tuerca	Nilón	

Item	Cantidad	Elemento	Materiales	Revestimiento
20	1	Adjuntado	EPDM 55	
21	1	Junta tórica	EPDM 55	
22	1	Adjuntado	EPDM 55	
23	1	Tornillo de ajuste	Acero inox modelo A4	
24	1	Pasador	Acero inox modelo A4	
25	1	Ventosa	Latón	

Principio de las ventosas cinéticas



1- Llenado de canalización

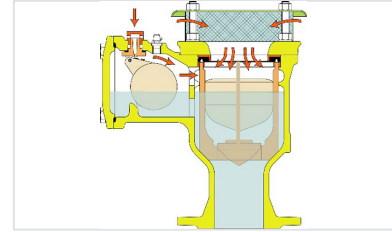
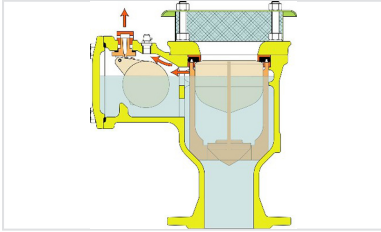
- Durante el llenado de la tubería, el aire se expulsa por el orificio grande de la ventosa. Los flotadores quedan inamovibles en su posición baja. El llenado de la tubería deberá ser controlado siendo aconsejable una velocidad moderada (0,3 a 0,5m/seg).
- La ventosa va progresivamente llenándose de agua, debido al empuje originado por la presión del agua, el flotador cierra el orificio grande (gran caudal) consiguiendo la estanquidad. La evacuación total del aire termina extrayéndose lentamente por el orificio pequeño (purgador).
- La ventosa se encuentra en presión estando los orificios de evacuación obturados.

2- Evacuación de aire (desgasificación) en presión

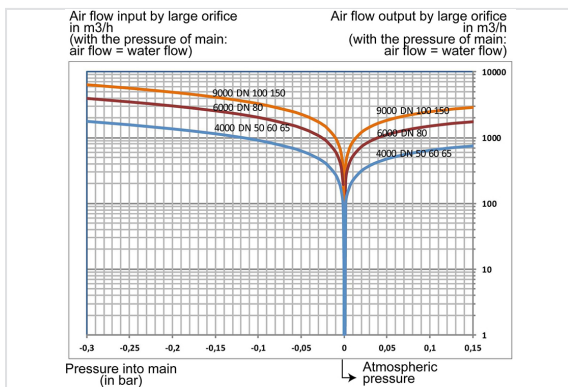
- Durante el funcionamiento normal de la instalación, el flotador obtura el orificio grande, quedándose en esta posición siempre y cuando no se alteren las condiciones de trabajo (vaciado o rotura). El aire se evacua por el pequeño orificio, haciendo la función de un purgador.

3- Vaciado

- La puesta en depresión de la tubería originada por el vaciado o rotura de la misma, hace que bajen instantáneamente los flotadores de la ventosa permitiendo la entrada de aire a gran caudal.



Caudal de aire del grande orificio



Air flow large orifice

Caudal de aire del pequeño orificio

Caudal constante a partir de 1 bar (10MCE)

PFA en Bar (todo DN)	16	25
Ø tobera en mm	2,25	1,75
Caudal en m ³ /h a la presión de la tubería	2,79	1,69

Estanquidad hidráulica: estanquidad en baja presión a partir de 0,3 bar para pequeño (tobera) y grandes orificios.