

## Válvula de compuerta GWJ Serie 14 PN10-16 - DN50-300



Válvulas a bridas según ISO 7259:1988

Esta disponible en serie corta (S14) y larga (S15) según ISO 5752 y EN 558-1. Sentido de cierre FSH o FAH con accesorios siguientes:

- Sin accesorios
- Con caperuza
- Con volante

La válvula de compuerta GWJ ISO 7259 es conforme a las normas EN 1074-1 & 2.

Su diseño en fundición dúctil ofrece una válvula robusta y duradera.

La válvula se utiliza en sistemas de agua hidráulicos en versión enterrada o en cámara de válvula.

### Características

- Calidad certificada por los Servicios Técnicos de SAINT-GOBAIN PAM según la norma EN 1074-1&2 :
  - MOT: 1 x DN
  - mST: 2 x DN
  - Ensayo de resistencia : 250 ciclos
- Ensayo de presión hidráulica:
  - Cuerpo : 1,5 PFA = 24 bar
  - Estanqueidad : 1,1 PFA = 17,6 bar
- Cuerpo de fundición dúctil que ofrece una elevada resistencia
- Excelente resistencia a la corrosión gracias a:
  - Un revestimiento epoxi de espesor mínimo 250 µ

- Orificios de la tornillería rellenos de cola EVA
- Sustitución del prensa en presión
- Diámetro interior total para un flujo óptimo
- Eje forjado en frío, sin eliminación de material, lo que aumenta la durabilidad de la válvula
- Conformidad Sanitaria de los componentes en contacto con el agua de consumo, según WRAS.
- Temperatura de funcionamiento máxima : 50° C
- Dimensiones y taladrado de bridas según ISO 7259 y ISO 5752 S14 & S15

DN	LS14	LS15	PN	n-Ød	D	H	t	b	d	Ø	Simple paso	Doble paso
mm	mm	mm	bar	mm	mm	mm	mm	mm	mm	mm	vuelta/mn	vuelta/mn
50	150	250	10-16	4xØ19	165	223	3	19	99	Ø125	14.5	6.5
60-65	170	270	10-16	4xØ19	185	255	3	19	112	Ø145	15.5	7.0
80	180	280	10-16	8xØ19	200	277	3	19	132	Ø160	17.0	8.5
100	190	300	10-16	8xØ19	220	325	3	19	156	Ø180	22.0	10.5
125	200	325	10-16	8xØ19	250	368	3	19	184	Ø210	26.0	13.0
150	210	350	10-16	8xØ23	285	403	3	19	211	Ø240	32.0	15.5
200	230	400	10	8xØ23	340	495	3	20	266	Ø295	35.0	17.0
200	230	400	16	12xØ23	340	495	3	20	266	Ø295	35.0	17.0
250	250	450	10	12xØ23	400	588	3	22	319	Ø350	43.0	21.5
250	250	450	16	12xØ28	400	588	3	22	319	Ø355	43.0	21.5
300	270	500	10	12xØ23	460	677	4	24.5	370	Ø400	52.0	25.5
300	270	500	16	12xØ28	460	677	4	24.5	370	Ø410	52.0	25.5

DN (mm)	Tipo	Sentido de cierre	Versión	PN 10		PN 16	
				Peso (kg)	Referencias	Peso (kg)	Referencias
50	S14	Antihorario	Sin caperuza	10,60	RJA50BCCH1	10,60	RJA50BCCH1
65	S14	Antihorario	Sin caperuza	11,00	RJA65BCCH1	11,00	RJA65BCCH1
80	S14	Antihorario	Sin caperuza	12,60	RJA80BCCH1	12,60	RJA80BCCH1
100	S14	Antihorario	Sin caperuza	18,00	RJB10BCCH1	18,00	RJB10BCCH1
125	S14	Antihorario	Sin caperuza	26,90	RJB12BCCH1	26,90	RJB12BCCH1
150	S14	Antihorario	Sin caperuza	30,20	RJB15BCCH1	30,20	RJB15BCCH1
200	S14	Antihorario	Sin caperuza			53,00	RJB20BCAH1
250	S14	Antihorario	Sin caperuza	73,50	RJB25BCBH1	73,50	RJB25BCAH1
300	S14	Antihorario	Sin caperuza	107,40	RJB30BCBH1	107,40	RJB30BCAH1

DN (mm)	Tipo	Sentido de cierre	Versión	PN 10		PN 16	
				Peso (kg)	Referencias	Peso (kg)	Referencias
50	S14	Horario	Sin caperuza	10,30	RJA50BBCH1	10,30	RJA50BBCH1
65	S14	Horario	Sin caperuza	11,80	RJA65BBCH1	11,80	RJA65BBCH1
80	S14	Horario	Sin caperuza	13,90	RJA80BBCH1	13,90	RJA80BBCH1
100	S14	Horario	Sin caperuza	18,60	RJB10BBCH1	18,60	RJB10BBCH1
125	S14	Horario	Sin caperuza	26,50	RJB12BBCH1	26,50	RJB12BBCH1
150	S14	Horario	Sin caperuza	32,70	RJB15BBCH1	32,70	RJB15BBCH1
200	S14	Horario	Sin caperuza	56,80	RJB20BBBH1	56,80	RJB20BBAH1
250	S14	Horario	Sin caperuza	79,00	RJB25BBBH1	79,00	RJB25BBAH1
300	S14	Horario	Sin caperuza	114,50	RJB30BBBH1	114,50	RJB30BBAH1

DN (mm)	Tipo	Sentido de cierre	Versión	PN 10		PN 16	
				Peso (kg)	Referencias	Peso (kg)	Referencias
50	S15	Antihorario	Sin caperuza	11,80 kg	RJA50ACCH1	11,80 kg	RJA50ACCH1
65	S15	Antihorario	Sin caperuza	12,20 kg	RJA65ACCH1	12,20 kg	RJA65ACCH1
80	S15	Antihorario	Sin caperuza	14,40 kg	RJA80ACCH1	14,40 kg	RJA80ACCH1
100	S15	Antihorario	Sin caperuza	20,20 kg	RJB10ACCH1	20,20 kg	RJB10ACCH1
125	S15	Antihorario	Sin caperuza	32,70 kg	RJB12ACCH1	32,70 kg	RJB12ACCH1
150	S15	Antihorario	Sin caperuza	34,80 kg	RJB15ACCH1	34,80 kg	RJB15ACCH1
200	S15	Antihorario	Sin caperuza	64,00 kg	RJB20ACBH1	64,00 kg	RJB20ACAH1
250	S15	Antihorario	Sin caperuza	87,00 kg	RJB25ACBH1	87,00 kg	RJB25ACAH1
300	S15	Antihorario	Sin caperuza	146,40 kg	RJB30ACBH1	146,40 kg	RJB30ACAH1

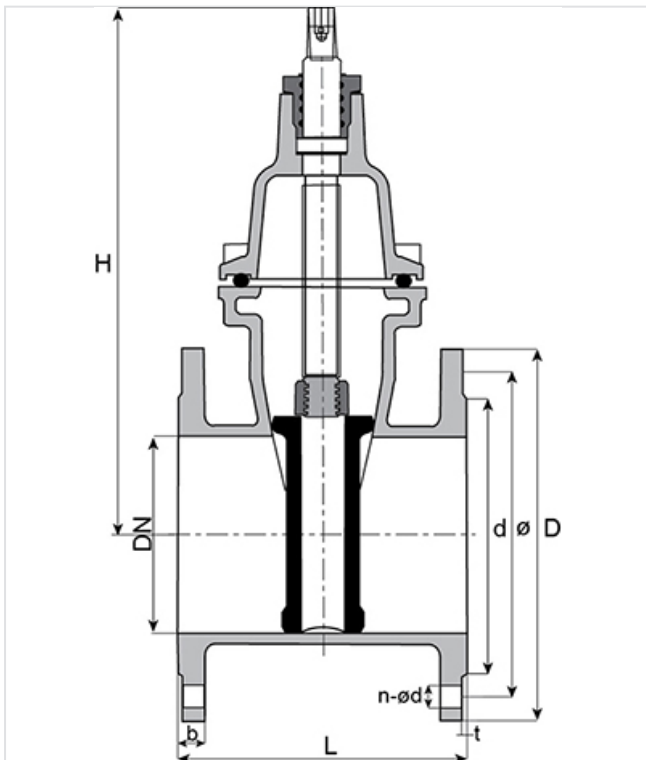
DN (mm)	Tipo	Versión	Sentido de cierre	PN 10		PN 16	
				Peso (kg)	Referencias	Peso (kg)	Referencias
50	S15	Sin caperuza	Horario	11,40	RJA50ABCH1	11,40	RJA50ABCH1
65	S15	Sin caperuza	Horario	13,20	RJA65ABCH1	13,20	RJA65ABCH1
80	S15	Sin caperuza	Horario	15,50	RJA80ABCH1	15,50	RJA80ABCH1
100	S15	Sin caperuza	Horario	20,70	RJB10ABCH1	20,70	RJB10ABCH1
125	S15	Sin caperuza	Horario	31,70	RJB12ABCH1	31,70	RJB12ABCH1
150	S15	Sin caperuza	Horario	34,10	RJB15ABCH1	34,10	RJB15ABCH1
200	S15	Sin caperuza	Horario	65,40	RJB20ABBH1	65,40	RJB20ABAH1
250	S15	Sin caperuza	Horario	93,80	RJB25ABBH1	93,80	RJB25ABAH1
300	S15	Sin caperuza	Horario	135,50	RJB30ABBH1	135,50	RJB30ABAH1

DN (mm)	Tipo	Sentido de cierre	Versión	PN 10		PN 16	
				Peso (kg)	Referencias	Peso (kg)	Referencias
50	S14	Horario	Volante	10,60	RJA50BSCH1	10,60	RJA50BSCH1
65	S14	Horario	Volante	11,00	RJA65BSCH1	11,00	RJA65BSCH1
80	S14	Horario	Volante	12,60	RJA80BSCH1	12,60	RJA80BSCH1
100	S14	Horario	Volante	18,00	RJB10BSCH1	18,00	RJB10BSCH1
125	S14	Horario	Volante	26,90	RJB12BSCH1	26,90	RJB12BSCH1
150	S14	Horario	Volante	30,20	RJB15BSCH1	30,20	RJB15BSCH1
200	S14	Horario	Volante			53,00	RJB20BSAH1
250	S14	Horario	Volante			73,50	RJB25BSAH1
300	S14	Horario	Volante			107,40	RJB30BSAH1

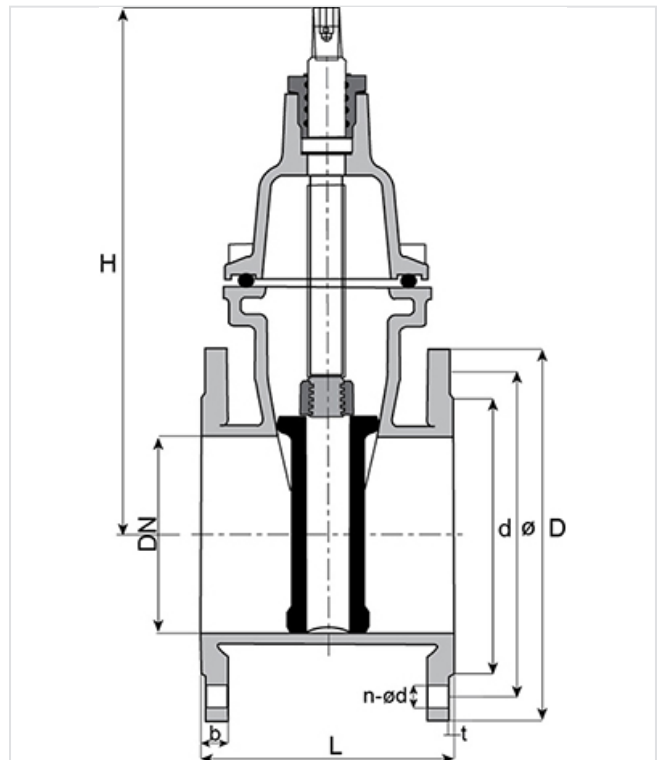
### Referencias caperuza

Peso (kg)	Referencias
-----------	-------------

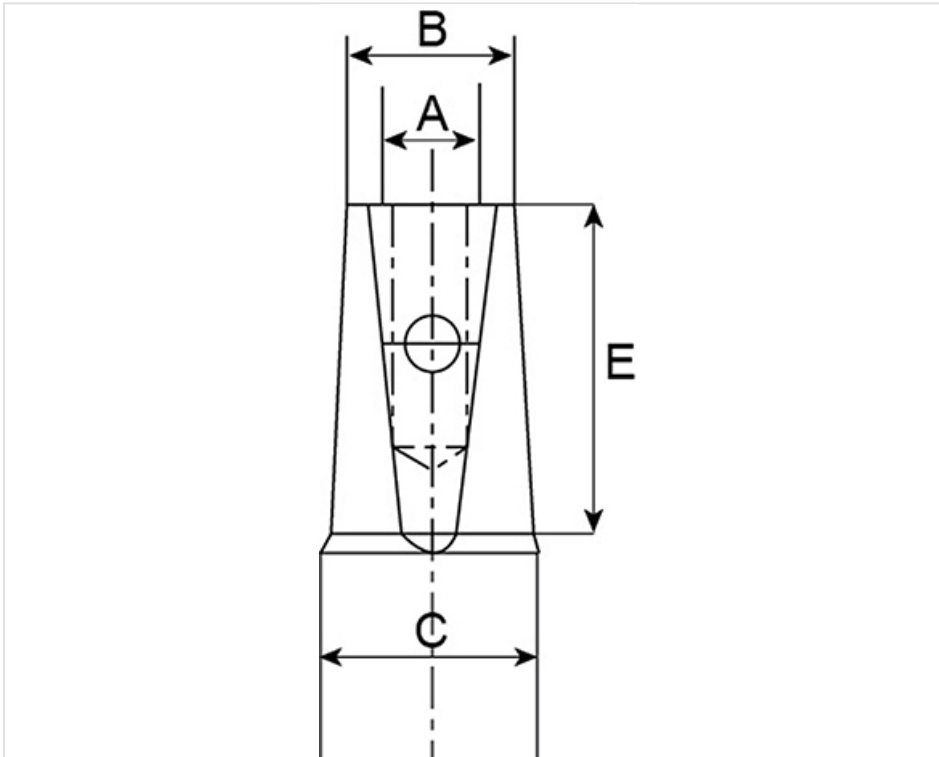
A bridas tipo S15 larga (ISO 5752) PFA 16 bar



A bridas tipo S14 corte (ISO 5752) PFA 16 bar

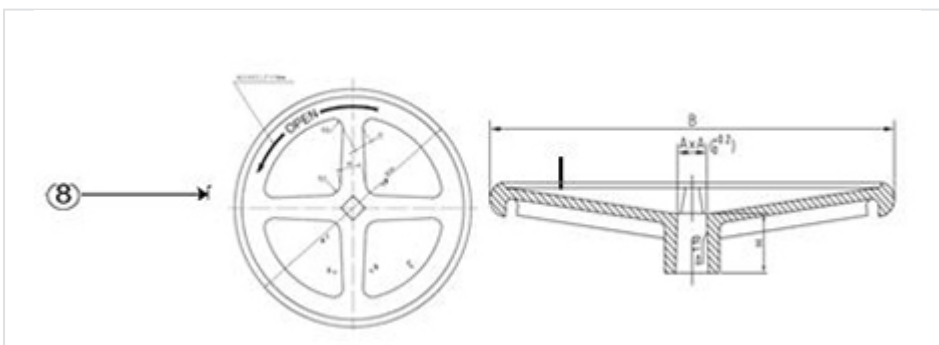
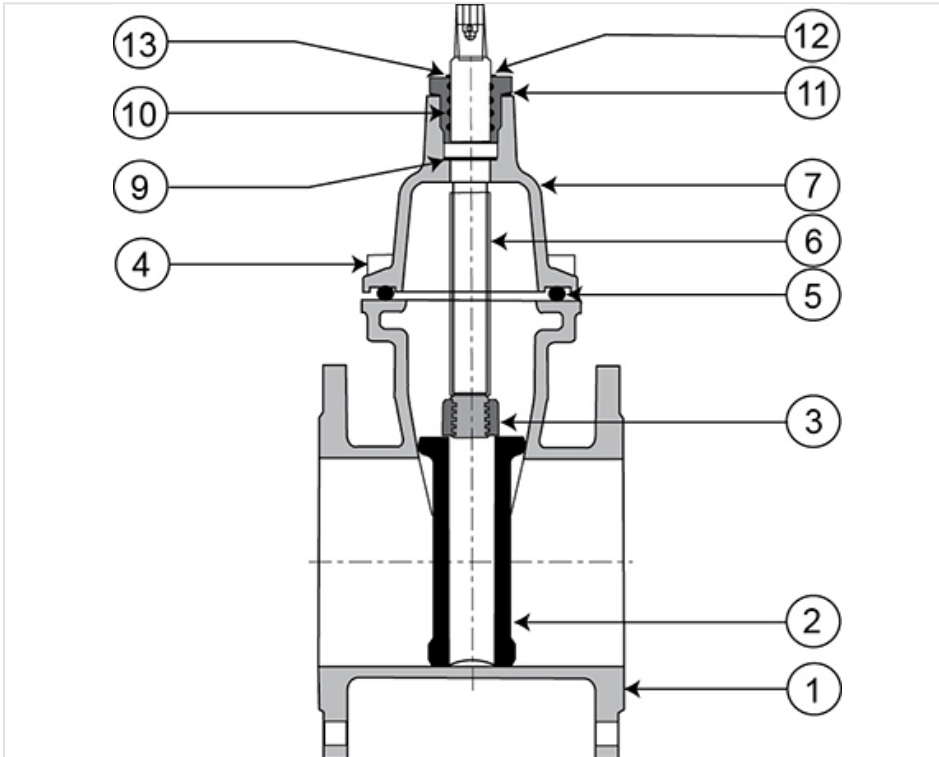


Parte superior del eje de maniobra



DN	A	B	C	E
mm	mm	mm	mm	mm
50	M6	14.3x14.3	Ø20	29
65	M10	17.3x17.3	Ø24	33
80	M10	17.3x17.3	Ø24	33
100	M10	19.3x19.3	Ø28	33
125	M10	19.3x19.3	Ø28	38
150	M10	19.3x19.3	Ø28	38
200	M10	24.3x24.3	Ø30	42
250	M12	27.3x27.3	Ø36	47
300	M12	27.3x27.3	Ø36	47

**Materiales y revestimientos**



Item	Designación	Material	Revestimiento
1	Cuerpo	Fundición dúctil ENGJS 500-7 EN1563	Polvo epoxi azul 250 micras
2	Obturador	Fundición dúctil ENGJS 500-7 EN1563	Recubierto con EPDM WRAS
3	Tuerca de maniobra	Latón CuZn40Pb2 (CW617N) EN 12164	
4	Tornillos tapa-cuerpo	Acero AISI 304	
5	Junta de la tapa	EPDM	

Item	Designación	Material	Revestimiento
6	Eje de maniobra	Inox AISI 420	
7	Tapa	Fundición dúctil ENGJS 500-7 EN1563	Polvo epoxi azul 250 micras
8	Volante	Fundición dúctil ENGJS 500-7 EN1563	Polvo epoxi azul 250 micras
9	Junta	PTFE	
10	Junta torica	EPDM	
11	Junta guarda polvo	EPDM	
12	Prensa	Latón CuZn40Pb2 (CW617N) EN12164	
13	Junta	EPDM	

## Calidad

Autodeclaración Saint-Gobain PAM para EN 1074 - 1 & 2 DN 50-300. Ensayo según la norma ISO 5208

Componente del producto en conformidad con WRAS

DN	Ensayo conjunto válvula		Ensayo de estanqueidad	
	Presión	Duración	Presión	Duración
50	1.5PN	15	1.1PN	15
65-150		60		60
200-300		120		120
From 350		300		120

## Marcado

Marcado de fundición en el cuerpo

DN	Cara A			Cara B	
50-150	EN1074-2	DNXXX GJS	PN16	Logo	"GJS"
200-300			PN10 o PN16	M-D-Y (fecha)	

Marcado en el EPDM

Cara A		Cara B	
"EPDM"	EN 681 de "DN50" hasta "DN300"	Fecha de fabricación	DN XXX

## Trazabilidad



- El código de barras se pega sobre las válvulas.
- Etiqueta sobre la válvula

SAINT-GOBAIN
PRODUCT CODE:
QUANTITY: ...PCS
PRODUCT: PAM VALVE
DESCRIPTION:
BOX No:
NET WEIGHT:
GROSS WEIGHT:
PACKAGE DIMENSIONS:

## Acondicionamiento



## Dimensiones de las cajas

DN	Empaquetado			Número de productos / cajas		Peso total S14 (acondicionamiento incluido) en Kg		Peso total S15 (acondicionamiento incluido) en Kg	
	mm	mm	mm	Sin accesorios	Volante	Sin accesorios	Volante	Sin accesorios	Volante
50	1100	1100	1100	80	80	1302.0	1367.6	974.0	1039.6
65	1100	1100	840	44	44	690.0	726.0	566.8	602.9
80	1120	1120	940	40	40	660.0	706.8	604.0	650.0

DN	Empaquetado			Número de productos / cajas		Peso total S14 (acondicionamiento incluido) en Kg		Peso total S15 (acondicionamiento incluido) en Kg	
	mm	mm	mm	Sin accesorios	Volante	Sin accesorios	Volante	Sin accesorios	Volante
100	1160	980	1100	30	30	930.0	973.5	636.0	679.5
125	1100	1100	1200	24	24	1106.0	1157.8	814.8	866.6
150	1100	1100	730	10	10	513.2	534.8	378.0	399.6
200	1300	1100	840	9	9	666.0	701.6	606.0	641.6
250	1300	960	960	6	6	765.0	794.2	552.0	581.2
300	1000	1000	1100	4	4	889.2	908.6	615.6	635.0

DN350 a 600 : consultarnos

### Número de paletas por contenedor

DN	Número de productos / cajas		Número de productos / contenedor (20pies)	Número de productos / contenedor (40pies)
	Sin accesorios	Volante	Cantidad	Cantidad
50	80	80	1600	3200
65	44	44	880	1700
80	40	40	800	1600
100	30	30	600	1200
125	24	24	480	960
150	10	10	200	400
200	9	9	180	360
250	6	6	120	240
300	4	4	80	160

### Peso de los productos tipos S14 en el contenedor

DN	Peso contenedor 20pies en Kg		Peso contenedor 40pies en Kg	
	Sin accesorios	Volante	Sin accesorios	Volante
50	16960.0	18272.0	33920.0	36544.0
65	9680.0	10401.6	18700.0	20094.0
80	10240.0	11176.0	20480.0	22352.0
100	10800.0	11670.0	21600.0	23340.0
125	12912.0	13948.8	25824.0	27897.6
150	6040.0	6472.0	12080.0	12944.0
200	9540.0	10242.8	19080.0	20485.6
250	8820.0	9403.2	17640.0	18806.4

DN	Peso contenedor 20pies en Kg		Peso contenedor 40pies en Kg	
300	8592.0	8980.8	17184.0	17961.6

### Peso de los productos tipos S15 en el contenedor

DN	Peso contenedor 20pies en Kg		Peso contenedor 40pies en Kg	
	Sin accesorios	Volante	Sin accesorios	Volante
50	18880.0	20192.0	37760.0	40384.0
65	10384.0	11105.6	20740.0	22134.0
80	11520.0	12456.0	23040.0	24912.0
100	12120.0	12990.0	24240.0	25980.0
125	15696.0	16732.8	31392.0	33465.6
150	6960.0	7392.0	13920.0	14784.0
200	11520.0	12232.5	23040.0	24465.6
250	10440.0	11023.2	20880.0	22046.4
300	11712.0	12100.8	23424.0	24201.6