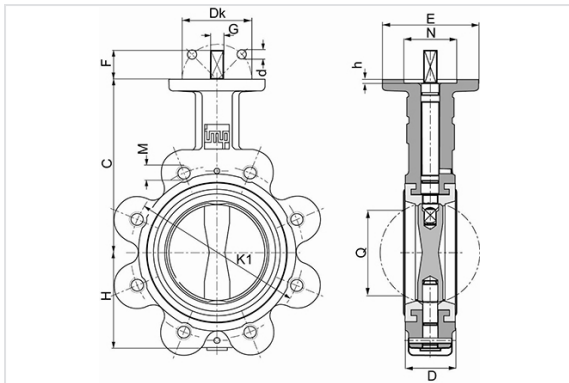


Válvula de Mariposa LUG sin bridas tipo 125 FSH – Cierre horario DN50-200

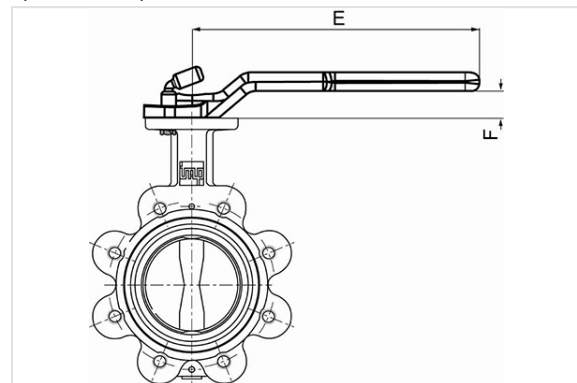


DN (mm)	Versión	E (mm)	F (mm)	PN 10		PN 16	
				Peso (kg)	Referencias	Peso (kg)	Referencias
100	Accionada vía palanca	305	28	10,70	208521	10,70	208521

(*) consultarnos



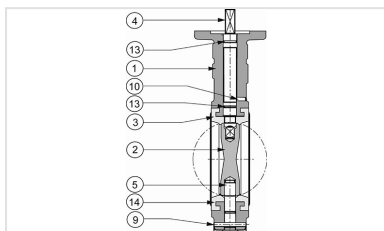
Accionada vía palanca en fundición dúctil revestida de epoxi azul espesor 250 micras



DN	PN10			PN16			PN25			K	H	D	E	Dk	d	N	h	F	G	Q
	K1	M	Número	K1	M	Número	K1	M	Número											
mm	mm	mm		mm	mm		mm	mm		mm	mm	mm	mm	mm	mm	mm	mm	mm	mm	mm
50	125	16	4	125	16	4	125	16	4	143	67	43	100	70	9	55	4	19	14	31
60	135	16	4	135	16	4	135	16	8	155	73	46	100	70	9	55	4	19	14	46
65	145	16	4	145	16	4	145	16	8	155	73	46	100	70	9	55	4	19	14	46

DN	PN10			PN16			PN25			K	H	D	E	Dk	d	N	h	F	G	Q
	K1	M	Número	K1	M	Número	K1	M	Número											
mm	mm	mm		mm	mm		mm	mm		mm	mm	mm	mm	mm	mm	mm	mm	mm	mm	mm
80	160	16	8	160	16	8	160	16	8	162	80	46	100	70	9	55	4	19	14	62
100	180	16	8	180	16	8	190	20	8	181	100	52	100	70	9	55	4	19	14	90
150	240	20	8	240	20	8	250	24	8	210	122	56	100	70	9	55	4	21	17	135
200	295	20	8	295	20	12	310	24	12	240	155	60	150	102	11	70	4	25	22	189

Material y revestimientos



Item	Designación	Material	Revestimiento
1	Cuerpo	Fundición dúctil	Epoxi azul 250 micras
2	Mariposa	Aceroinox 304	
3 y 14	Junta de mariposa	EPDM	
4 y 5	Árbol (eje)	Acero inox X20Cr13	
9	Juntas tóricas	EPDM	
10	Tapón	HDPE	

Características hidráulicas

La pérdida de carga Δp en la válvula se expresa mediante el K_v , que es el caudal que circulando por la válvula, a una temperatura de 20°C, produce una pérdida de carga de 1 bar.

Para el agua, se expresa mediante la fórmula simplificada siguiente:

$$K_v = \frac{Q}{\sqrt{\Delta P}}$$

con: Q en m³/h y K_v en m³/h, ΔP en bar.

Valores de K_v en función del grado de apertura de la válvula:

DN mm	Grado de apertura de la mariposa								
	10°	20°	30°	40°	50°	60°	70°	80°	90°
50	-	0.9	5.9	14.0	28.0	51.0	88.0	111.0	112.0
60-65	-	2.4	11.0	26.0	49.0	87.0	156.0	232.0	249.0
80	-	5.0	20.0	47.0	87.0	151.0	274.0	442.0	492.0
100	-	9.2	37.0	84.0	154.0	260.0	471.0	789.0	895.0
150	-	22.0	108.0	221.0	381.0	621.0	1062.0	1802.0	2099.0
200	-	53.0	204.0	392.0	657.0	1050.0	1731.0	2946.0	3715.0

Conformidad a las normas

- Dimensiones cara a cara EN 558-1 serie 20
- Bridas de conexión a la tubería EN 1092-2
- Estanqueidad: pruebas bajo presión EN 12 266-1

Alimentariedad

El revestimiento epoxi y los elastómeros satisfacen las exigencias de alimentariedad.

Marcado



Sobre la etiqueta:

Tornillos para el montaje de las válvulas

Para el montaje de las válvulas es necesario pedir los kit de tornillerías correspondientes.