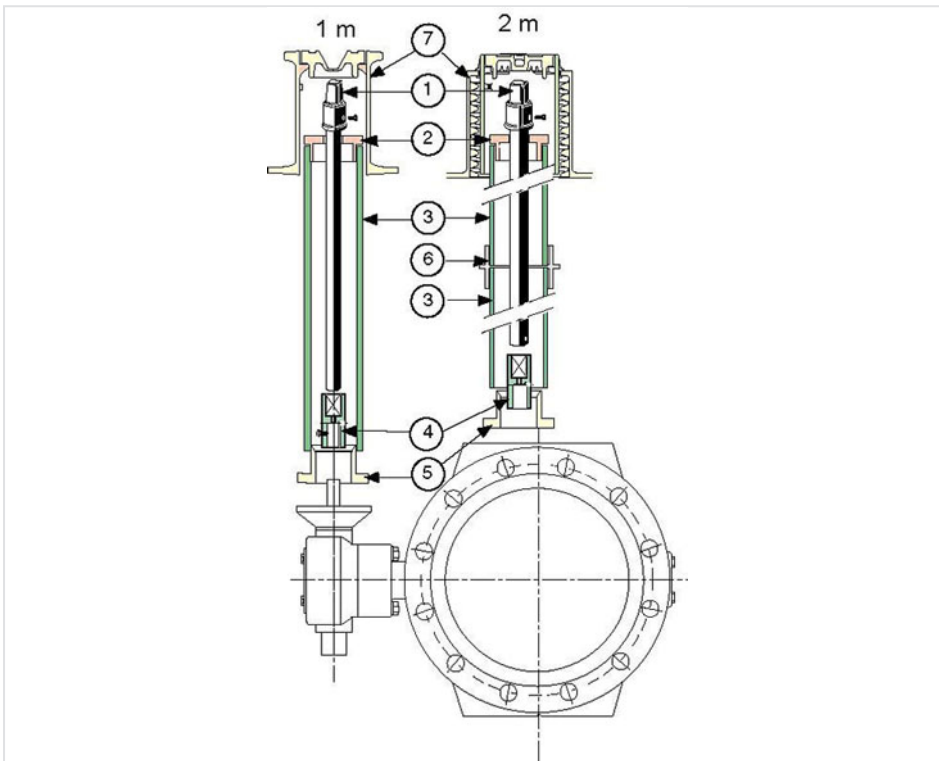


Válvula Mariposa - Accionada por una llave en Te

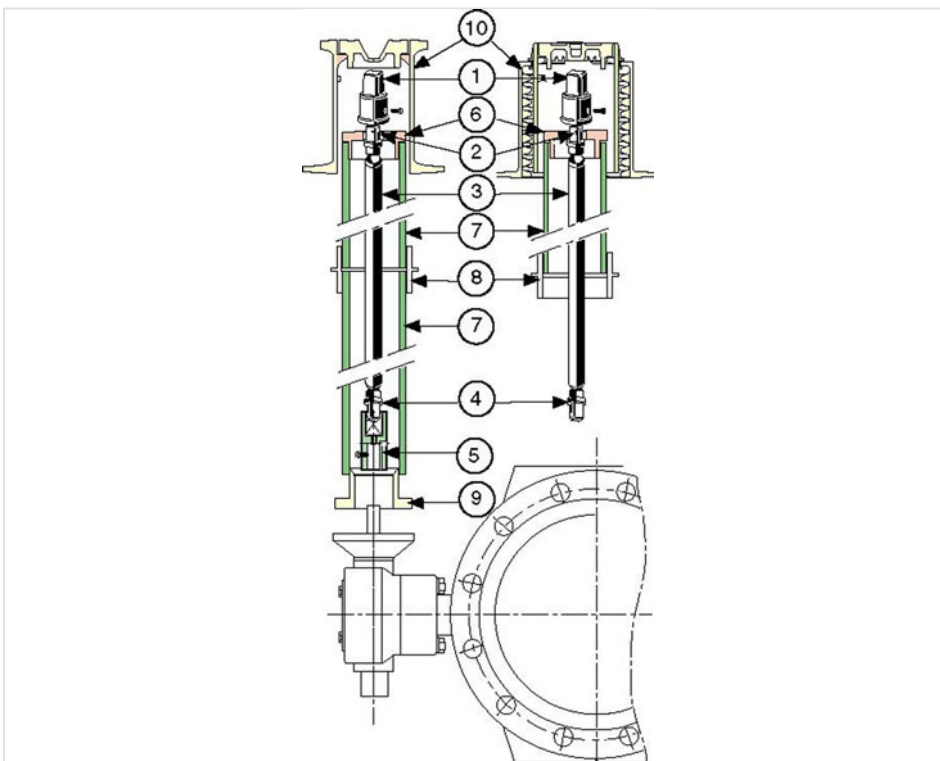
Montaje con boca de llave - Alarga 1 y 2 m con varilla cuadrada de 28



Item	Denominación	Numero	Referencias
1	Varilla de maniobra y cuadradillo de maniobra - Altura 1 m	1	RAA28F1
	Varilla de maniobra y cuadradillo de maniobra - Altura 2 m	1	RAA28F2
2	Tapa para tubo alargador Fundición	1	162032
	Tapa para tubo alargador PVC	1	162033
3	Tubo alargador (para varilla h=1m : 1 tubo) Fundición	1	RAC10AB
	Tubo alargador (para varilla h=2m : 2 tubos) Fundición	2	RAC10AB
	Tubo alargador (para varilla h=1m : 1 tubo) PVC	1	RAC11AD
	Tubo alargador (para varilla h=2m : 2 tubos) PVC	2	RAC11AD
4	Manguito (Según DN válvula) - Ver ficha VIGBVXXVAC600	1	VIGBVXXVAC600
5	Apoyo tubo en fundición o en PVC - Ø20 (F10)	1	162030
	Apoyo tubo en fundición o en PVC - Ø30 (F14)	1	162029

Item	Denominación	Numero	Referencias
6	Conector para altura = 2m para tubo alargar Fundición	1	RAA80DB
	Conector para altura = 2m para tubo alargar PVC	1	RAA80ED
7	Boca de llave PAVA Tipo 10 kg H105	1	F1PVAC
	Boca de llave PAVA Tipo 14 kg H185	1	F2PVAC
	Boca de llave PAVA Tipo 19 kg H150	1	F3PVAC
	Boca de llave TOTALE Calzada Redonda	1	FRTOAB
	Boca de llave TOTALE Calzada Hexagonal	1	FRTODB
	Boca de llave TOTALE Calzada Cuadrada	1	FRTOBB
	Boca de llave TOTALE Acera Redonda	1	FTTOAB
	Boca de llave TOTALE Acera Hexagonal	1	FTTODB
	Boca de llave TOTALE Acera Cuadrada	1	FTTOBB

Montaje con boca de llave - Alarga 3 a 6 m con tubo 33/42 (Ø20) o 50/60 (Ø30)



Item	Denominación	Numero	Referencias
1	Cuadrillo de maniobra - Altura 1 m	1	162082

Item	Denominación	Numero	Referencias
2+4	Conector a soldar cuadrado de 28 - Ø 20 (33/42)	1	162077
	Conector a soldar cuadrado de 28 - Ø 30 (50/60)	1	163358
3	Tubo de maniobra longitud 3 m - Ø 20 (33/42)	1	162088
	Tubo de maniobra longitud 4.5 m - Ø 20 (33/42)	1	162231
	Tubo de maniobra longitud 6 m - Ø 20 (33/42)	1	162090
	Tubo de maniobra longitud 3 m - Ø 30 (50/60)	1	162229
	Tubo de maniobra longitud 4.5 m - Ø 30 (50/60)	1	162232
	Tubo de maniobra longitud 6 m - Ø 30 (50/60)	1	162140
4	Manguito (Según DN válvula) - Ver ficha VIGBVXXVAC600	1	VIGBVXXVAC600
5	Tapa para tubo alargador Fundición	1	162032
7	Tubo alargador Fundición para L=3 m (Lu=1.5 m x 2)	2	RAC15AB
	Tubo alargador Fundición para L=4.5 m (Lu=1.5 m x 3)	3	RAC15AB
	Tubo alargador Fundición para L=6 m (Lu=1.5 m x 4)	4	RAC15AB
	Tubo alargador PVC para L=3 m (Lu= 1.1 m x 3)	3	RAC11AD
	Tubo alargador PVC para L=4.5 m (Lu= 1.1 m x 4)	4	RAC11AD
	Tubo alargador PVC para L=6 m (Lu= 1.1 m x 6)	6	RAC11AD
8	Conector Fundición para L=3 m	1	RAA80DB
	Conector Fundición para L=4.5 m	2	RAA80DB
	Conector Fundición para L=6 m	3	RAA80DB
	Conector PVC para L=3 m	2	RAA80ED
	Conector PVC para L=4.5 m	3	RAA80ED
	Conector PVC para L=6 m	5	RAA80ED
9	Apoyo tubo en fundición o en PVC - Ø20 (F10)	1	162030
	Apoyo tubo en fundición o en PVC - Ø30 (F14)	1	162029
10	Boca de llave PAVA Tipo 10 kg H105	1	F1PVAC
	Boca de llave PAVA Tipo 14 kg H185	1	F2PVAC
	Boca de llave PAVA Tipo 19 kg H150	1	F3PVAC
	Boca de llave TOTALE Calzada Redonda	1	FRTOAB
	Boca de llave TOTALE Calzada Hexagonal	1	FRTODB
	Boca de llave TOTALE Calzada Cuadrada	1	FRTOBB
	Boca de llave TOTALE Acera Redonda	1	FTTOAB
	Boca de llave TOTALE Acera Hexagonal	1	FTTODB
	Boca de llave TOTALE Acera Cuadrada	1	FTTOBB