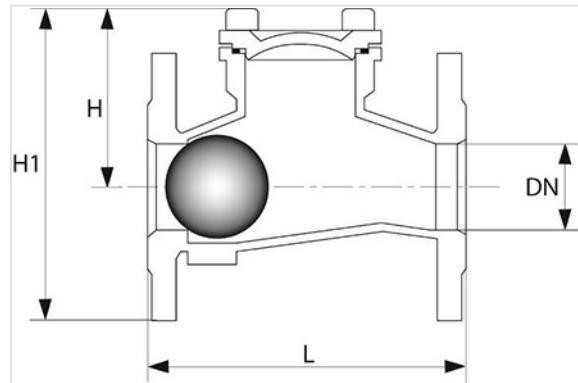


Válvula de retención de bola DN50-400

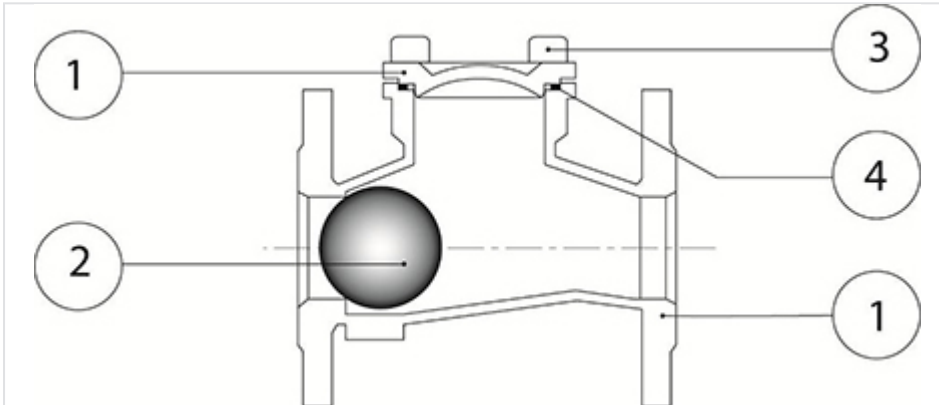


- Bridas conforme a la norma DIN 2501 PN10
- Para aguas residuales (planta de tratamiento, saneamiento, bombeo)
- Distancia entre bridas DIN 3202/F1

DN	L	H	H1	Peso	Referencias
50 mm	200 mm	113 mm	196 mm	7,50 kg	RCA50FMCF
65 mm	240 mm	126 mm	219 mm	14,00 kg	RCA65FMCF
80 mm	260 mm	162 mm	262 mm	16,00 kg	RCA80FMCF
100 mm	300 mm	194 mm	304 mm	21,00 kg	RCB10FMCF
125 mm	350 mm	214 mm	339 mm	38,00 kg	RCB12FMCF
150 mm	400 mm	260 mm	403 mm	52,00 kg	RCB15FMCF
200 mm	500 mm	320 mm	490 mm	99,00 kg	RCB20FMBF
250 mm	600 mm	365 mm	563 mm	160,00 kg	RCB25FMBF
300 mm	700 mm	427 mm	650 mm	240,00 kg	RCB30FMBF
400 mm	900 mm	537 mm	820 mm	360,00 kg	RCB40FMBF

(*) consultarnos

Materiales y revestimientos



Item	Nombre	Material	Revestimiento
1	Cuerpo, tapa y asiento	Fundición FT25	Epoxi espesor 250 micras
2	Bola	DN50 a 100: Aluminio tipo AK 11	NBR
	Ball	DN125 a 400: Fundición dúctil GS	NBR
3	Tornillería	Acero tipo A2	
4	Junta de sellado	NBR	

Características hidráulicas

- Pérdida de carga en apretura 0,8 bar
- Mínima estaquidad aguas abajo : 8m CE

La pérdida de carga ΔP se expresa por medio del coeficiente de flujo Kv que es el caudal a una temperatura de 20° C que pasa a través de la válvula y produce una pérdida de carga de 1 bar.

Cálcula mediante la siguiente fórmula simplificada:

$$Kv = \frac{Q}{\sqrt{\Delta P}}$$

donde Q en m³/h y Kv en m³/h, Δp en bar

KV en función del DN :

DN	50	65	80	100	125	150	200	250	300
KV (m ³)	92	145	265	384	642	784	1592	2480	3380

Esquema de instalación

