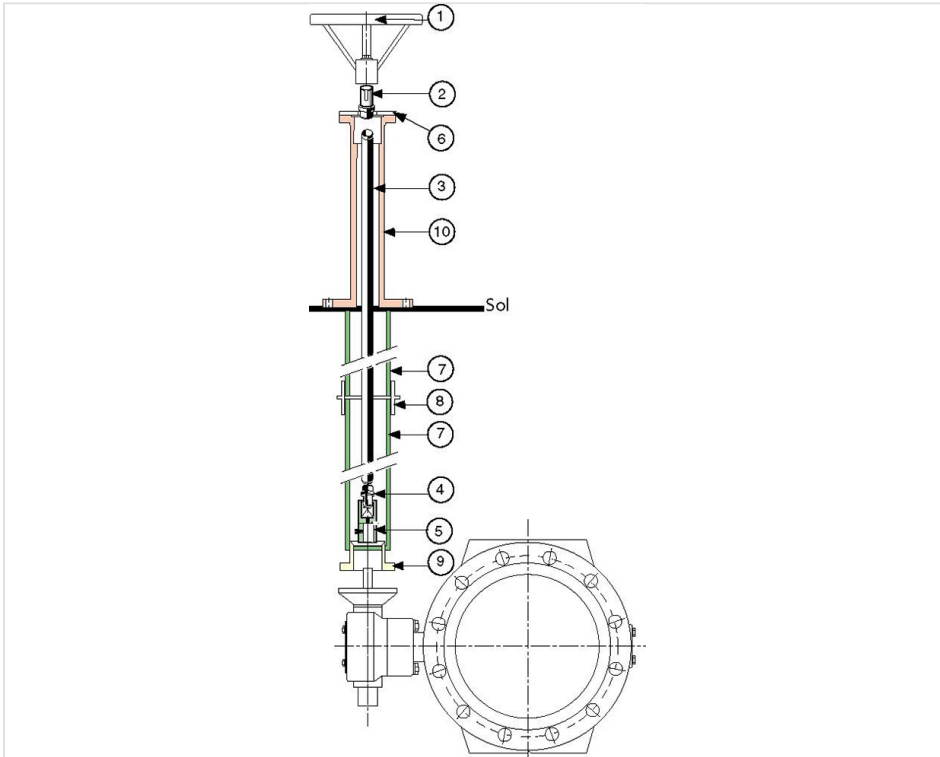


## Válvula de Mariposa Motorizable – Accionada por medio de volante sobre la columneta

Denominación	Peso (kg)	Referencias
COLUMNITA PARA MOTORIZACION H=600MM Ø20 F10 + KIT DE FIJACION : BULONES HM16X75 CINCADO Y TORNILLOS HM 10X30 A2	17,00	162156
COLUMNITA PARA MOTORIZACION H=600MM Ø30 F14 + KIT DE FIJACION : BULONES HM16X75 CINCADO Y TORNILLOS HM 16X40 A2	28,00	162157
MANGUITO CUADRADO 28X28 PARA COLUMNA CON PASADOR ESTRIADO Y PASADOR HENDIDO	0,81	RAA28GP
TAPA DE PROTECCIÓN ACERO DE BRIDA MOTORISABLE F10 CON TORNILLO CHC HM 10X35 + TUERCA HM10 CINCELADA	1,25	162295
TAPA DE PROTECCIÓN ACERO DE BRIDA MOTORISABLE F14 CON TORNILLO CHC HM 16X40 + TUERCA HM16 CINCELADA	1,25	184276
UNIÓN CILINDRICO DIAM 20MM PARA VARILLA DE MANIOBRA DIAM 33X42MM CON CUNA DE ACERO GALVANIZADO	0,39	162165
UNIÓN CILINDRICO DIAM 30MM PARA VARILLA DE MANIOBRA DIAM 50X60MM CON CUNA DE ACERO GALVANIZADO	1,07	162166
UNIÓN CUADRADO 28,4X28,4MM PARA VARILLA DE MANIOBRA DIAM 33X42MM DE ACERO GALVANIZADO	0,98	162077
UNIÓN CUADRADO 28,4X28,4MM PARA VARILLA DE MANIOBRA DIAM 50X60MM DE ACERO GALVANIZADO	0,98	163358
VARILLA DE MANIOBRA DIAMETRO 33X42MM LONGITUD 1500MM DE ACERO GALVANIZADO	4,60	162193
VARILLA DE MANIOBRA DIAMETRO 33X42MM LONGITUD 3000MM DE ACERO GALVANIZADO	9,30	162088
VARILLA DE MANIOBRA DIAMETRO 33X42MM LONGITUD 4500MM DE ACERO GALVANIZADO	14,00	162231
VARILLA DE MANIOBRA DIAMETRO 33X42MM LONGITUD 6000MM DE ACERO GALVANIZADO	18,60	162090
VARILLA DE MANIOBRA DIAMETRO 50X60MM LONGITUD 1500MM DE ACERO GALVANIZADO	10,20	162194
VARILLA DE MANIOBRA DIAMETRO 50X60MM LONGITUD 3000MM DE ACERO GALVANIZADO	20,40	162229
VARILLA DE MANIOBRA DIAMETRO 50X60MM LONGITUD 4500MM DE ACERO GALVANIZADO	30,60	162232
VARILLA DE MANIOBRA DIAMETRO 50X60MM LONGITUD 6000MM DE ACERO GALVANIZADO	40,80	162140

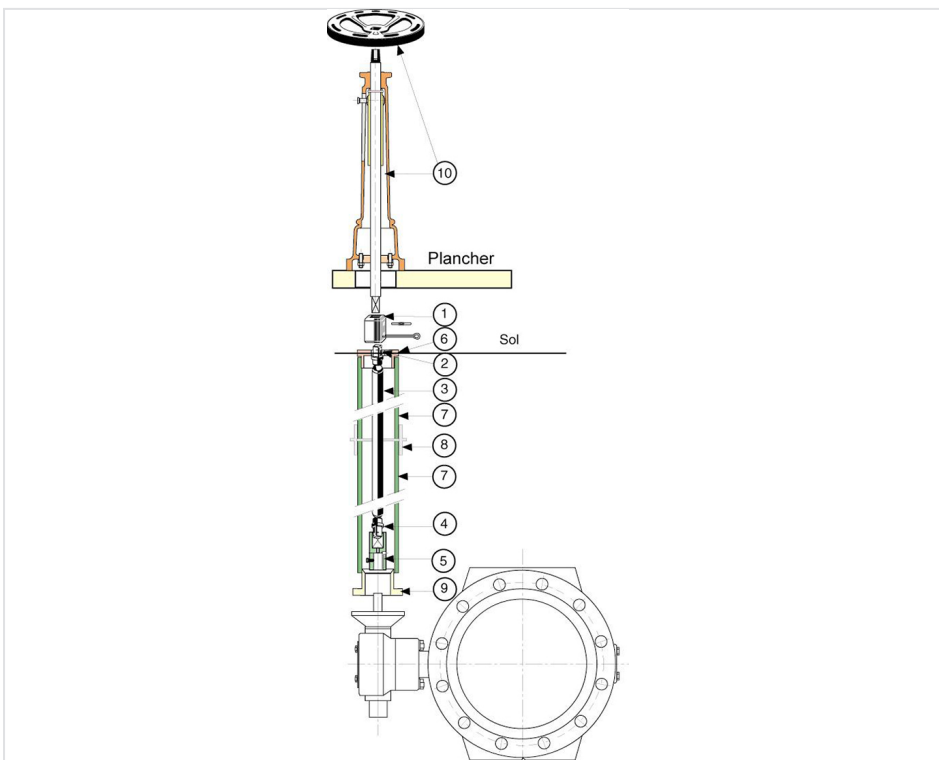
**Montaje sobre la columneta sin indicador - alarga 3 a 6 m con tubo 33/42 (Ø20) o 50/60 (Ø30)**



Item	Denominación	Numero	Referencias
1	Volante (subministrado con la columneta) - Ver ficha <a href="#">VIGBVXXVAC625</a>	1	<a href="#">VIGBVXXVAC625</a>
2	Conector para soldar cilíndrico con chaveta - Ø 20	1	162165
2	Conector para soldar cilíndrico con chaveta - Ø 30	1	162166
3	Tubo de maniobra longitud 3 m - Ø 20 (33/42)	1	162088
3	Tubo de maniobra longitud 3 m - Ø 30 (50/60)	1	162229
3	Tubo de maniobra longitud 4,5 m - Ø 20 (33/42)	1	162231
3	Tubo de maniobra longitud 4,5 m - Ø 30 (50/60)	1	162232
3	Tubo de maniobra longitud 6 m - Ø 20 (33/42)	1	162090
3	Tubo de maniobra longitud 6 m - Ø 30 (50/60)	1	162140
4	Conector a soldar cuadrado de 28 - Ø 20 (33/42)	1	162077
4	Conector a soldar cuadrado de 28 - Ø 30 (50/60)	1	163358
5	Manguito mecanizado Ø20 o Ø30 - Ver ficha <a href="#">VIGBVXXVAC600</a>	1	<a href="#">VIGBVXXVAC600</a>
6	Placa de protección con tornillos de fijación sobre la columneta - Ø 20 (F10)	1	162295
6	Placa de protección con tornillos de fijación sobre la columneta - Ø 30 (F14)		184276

Item	Denominación	Numero	Referencias
7	Columneta sin indicador - H = 600 mm - Ø 20 (F10)	1	162156
7	Columneta sin indicador - H = 600 mm - Ø 30 (F14)	1	162157

### Montaje sobre columneta con indicador - alarga 1,5 a 6 m con tubo 33/42 (Ø20) o 50/60 (Ø30)



Item	Denominación	Numero	Referencias
1	Manguito Cuadradillo 28x28 (subministrado con la columneta)	1	RAA28GP
2	Conector a soldar cuadrado de 28 - Ø 20 (33/42)	1	162077
2	Conector a soldar cuadrado de 28 - Ø 30 (50/60)	1	163358
3	Tubo de maniobra longitud 1,5 m - Ø 20 (33/42)	1	162193
3	Tubo de maniobra longitud 1,5 m - Ø 30 (50/60)	1	162194
3	Tubo de maniobra longitud 3 m - Ø 20 (33/42)	1	162088
3	Tubo de maniobra longitud 3 m - Ø 30 (50/60)	1	162229
3	Tubo de maniobra longitud 4,5 m - Ø 20 (33/42)	1	162231
3	Tubo de maniobra longitud 4,5 m - Ø 30 (50/60)	1	162232
3	Tubo de maniobra longitud 6 m - Ø 20 (33/42)	1	162090

Item	Denominación	Numero	Referencias
3	Tubo de maniobra longitud 6 m - Ø 30 (50/60)	1	162140
4	Conector a soldar cuadrado de 28 - Ø 20 (33/42)	1	162077
4	Conector a soldar cuadrado de 28 - Ø 30 (50/60)	1	163358
5	Manguito mecanizado Ø20 o Ø30 - Ver ficha <a href="#">VIGBVXXVAC600</a>	1	<a href="#">VIGBVXXVAC600</a>
6	Columneta con indicador suministrado con volante - H = 800 mm - Ver ficha <a href="#">VIGBVXXVAC725</a>	1	<a href="#">VIGBVXXVAC725</a>