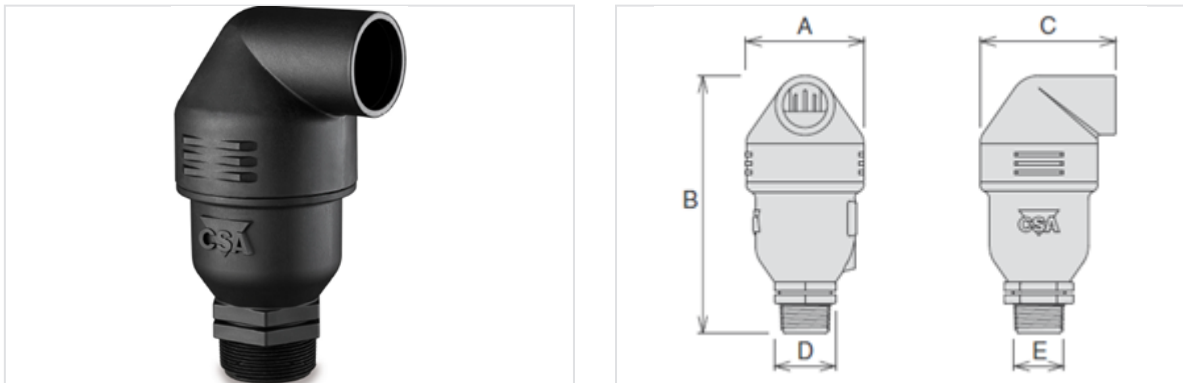


VENTOSA TRIFUNCIONAL DE POLIPROPILENO DN 1"- 2" PN 10/16. MODELO PP



The automatic triple-function air valve with 1" and 2" gas thread in glass fiber reinforced polypropylene has been designed to allow the release of air pockets accumulated in working conditions, the entrance of large volumes of air in case of pipe draining or bursts and to prevent pipeline damages coming from pressure transients, associated with high air outflow velocities.

Conexión E (pulgadas)	A (mm)	B (mm)	C (mm)	D (mm)	Peso (kg)	Referencias
Roscada 1"	80	167	92	CH 41	0,30	293289
Roscada 2"	110	226	135	CH 65	0,70	293290

Las ventosas trifuncionales Modelo PP están fabricadas con carcasa en polipropileno con refuerzo de fibra de vidrio, para aplicaciones de riego y de aguas limpias. Constituyen un elemento fundamental en la protección de sistemas de tuberías, permitiendo la purga de bolsas de aire en condiciones de trabajo bajo presión, así como la evacuación y admisión de grandes caudales de aire durante los procesos de llenado y vaciado de la tubería.

Características técnicas y ventajas

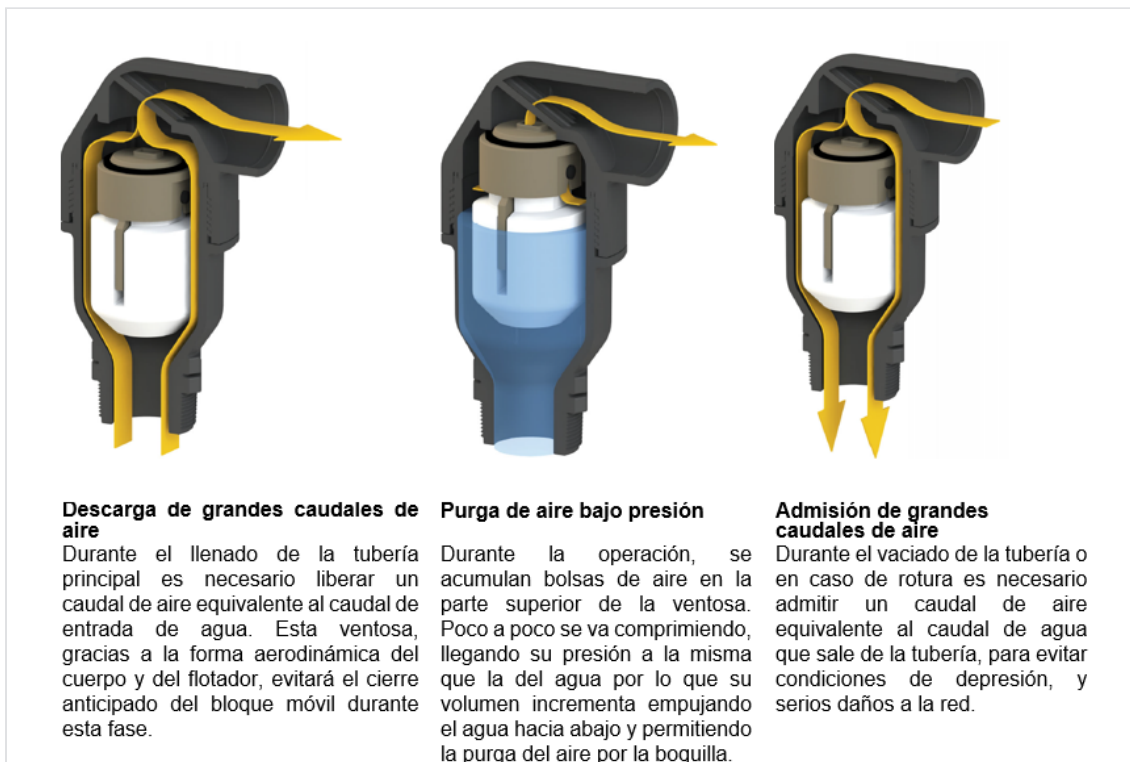
- Cuerpo de simple cámara PN16, con guías internas para un perfecto guiado del flotador.
- Cuerpo compacto de larga duración en polipropileno reforzado con fibra de vidrio, con material resistente a la corrosión ambiental y al ataque químico.
- El diseño aerodinámico del cuerpo de paso total previene de un cierre prematuro del bloque móvil incluso con velocidades altas de admisión o descarga.
- Disponibles sistemas anti-golpe de ariete y para el solo ingreso o la sola salida del aire.
- Válvula de drenaje para el alivio de la presión durante el mantenimiento bajo demanda.

- Bajo mantenimiento y de fácil ejecución sin necesidad de desmontar de la tubería gracias al acceso al interior por la tapa superior.
- Sistema de estanqueidad dinámico que previene las fugas a bajas presiones.
- Diseño de acuerdo a EN 1074/4.
- Aprobada para agua potable.
- Aprobación de sistema de calidad de fabricación y control de calidad de acuerdo a la norma ISO 9001.

Aplicaciones principales

- Sistemas de irrigación.
- Sistemas de abastecimiento de aguas.
- Sistemas de refrigeración. Líneas de aguas en plantas industriales.
- Generalmente utilizada en cambios de pendiente y puntos altos de tuberías.

Principio de funcionamiento



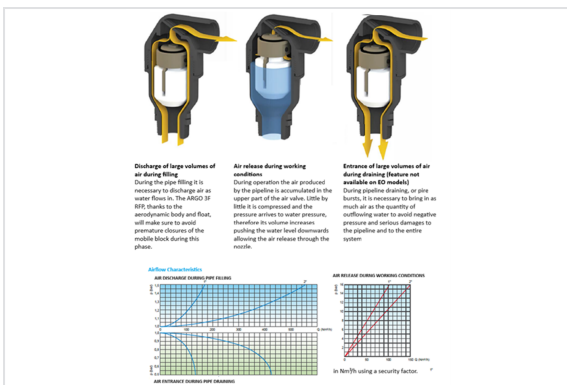
Working conditions

- Fluid: drinking water, treated water, cooling water. Temperature range: 0°C ... 60°C.
- Maximum pressure: 16 bar.
- Min. pressure: 0.3 bar, lower on request.

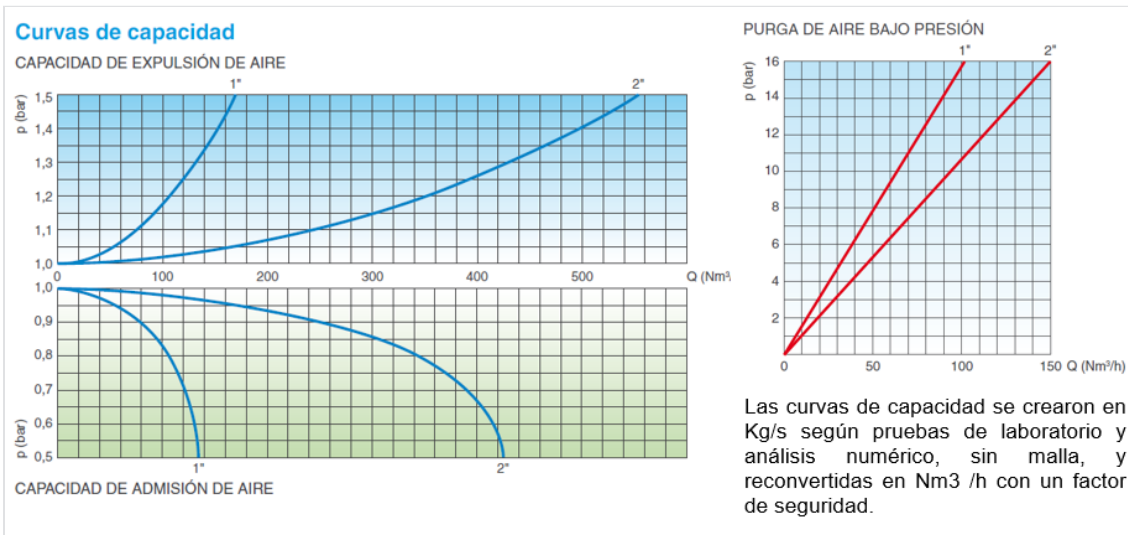
Standards

- Certified in compliance with EN-1074/4.
- ACS
- Male BSPT (standard) or NPT threaded connection to be specified at the time of ordering.

Operating principle - PP Version



Datos técnicos



Condiciones de trabajo

Agua limpia hasta 60°C. Presión máxima 16 bar.
Presión mínima 12 bar. Inferior bajo demanda.

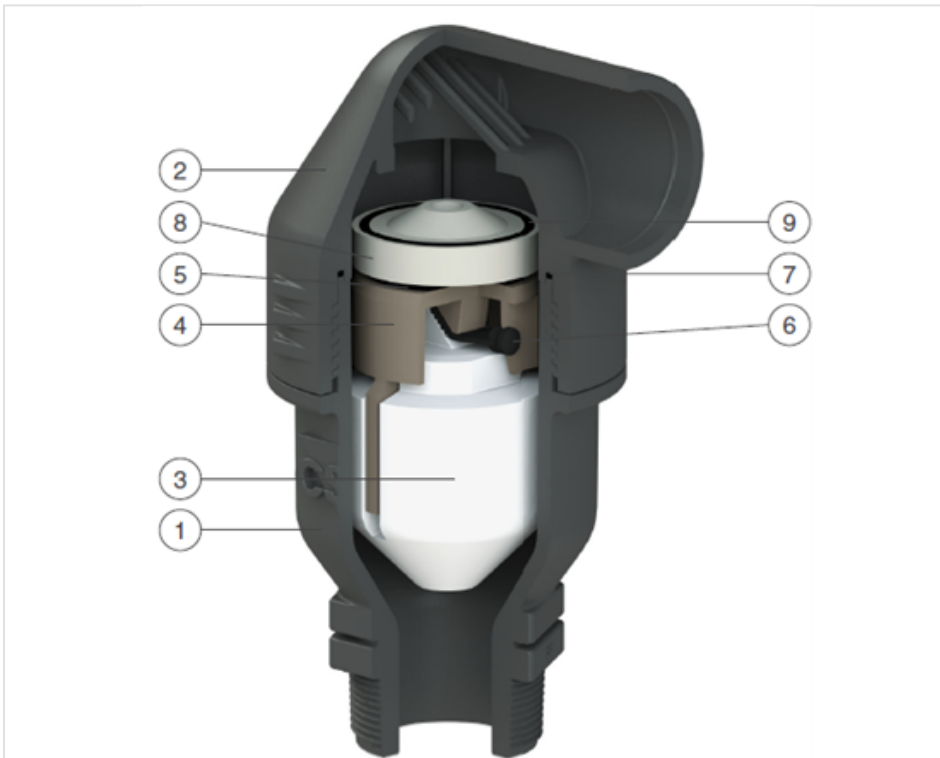
Estándar

Cuerpo de PP reforzado con fibra de vidrio.
Tamaño de entrada: DN25 (1"), DN50 (2").
Conexión: rosca macho BSPT o NPT.
Certificado de acuerdo a EN 1074/4.

Orificio de purga

Tamaño ventosa	Orificio cinético		Or. Autom.
	d (mm)	A (mm ²)	A (mm ²)
1"	21	346	5
2"	45	1590	12

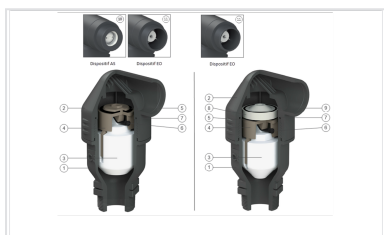
Especificaciones técnicas



N.	Componente	Material estándar	Materiales opcionales
1	Cuerpo	Polipropileno reforzado con fibra de vidrio	Con guías para preciso guiado del flotador

2	Tapa	Polipropileno reforzado con fibra de vidrio	Con parrilla de protección
3	Flotador	Polipropileno	Sólido y resistente a altas presiones
4	Obturador cinético	Poliamida reforzada con fibra de vidrio	Alta capacidad
5	Junta de cierre orificio cinético	EPDM	
6	Junta de cierre orificio automático	EPDM	
7	Junta tórica	EPDM	
8	Disco RFP	Polipropileno	
9	Junta tórica	EPDM	

Material



Nº	Component	Standard Material	Option
1	Body	Glass fiber reinforced polypropylene	
2	Cap	Glass fiber reinforced polypropylene	
3	Float	Polypropylene	
4	Kinetic shutter	Glass fiber reinforced polypropylene	
5	O-ring	EPDM	
6	O-ring	EPDM	
7	O-ring	EPDM	
6	RFP plate with O-ring	Polypropylene	
7	Upper plate with nozzle	Polypropylene	
8	RFP Device	Stainless steel AISI 304	PP-R series only
9	O-ring	EPDM	PP-R series only
10	IO Device	Polypropylene - 2" threaded fitting BSP	PP series (option)
11	EO Device	Polypropylene - 2" threaded fitting BSP	PP and PP-R series (option)

The list of materials and components may be changed without notice.