

Válvula de mariposa concéntrica sin bridas tipo WAFER Serie S20 DN40-1200



Generalidades

Las válvulas de mariposa concéntricas sin bridas de tipo WAFER se han diseñado, de manera general, para aquellas situaciones donde existan limitaciones dimensionales..

Campo de empleo

Los distintos materiales, revestimientos y elastómeros disponibles permiten proponer soluciones a diversas situaciones, tanto en el transporte de agua potable como de otros fluidos como agua bruta, agua de mar, fluidos gaseosos como el aire, etc.

Estas válvulas aportan una solución eficaz y fiable en condiciones difíciles de trabajo como estaciones de bombeo, tratamiento de agua, desalinización, riego, calefacción, climatización, vaciado, etc.

Gama

Válvula de mariposa concéntrica de bridas DN40 hasta DN1200.

- Cuerpo: cuerpo de bridas de fundición dúctil EN GJS-400-15 + empolvado epoxi 150 µm azul RAL 5005
- Presión de funcionamiento admisible máxima
 - DN40 – DN1200: PFA 16 bar
 - DN30-300: PFA 25 bar (consultar para otros DN)
- Dimensiones de las bridas PN10 y 16 bar (contactar para PN25 bar)
- Mariposa :
 - Fundición dúctil EN GJS-400-15 con revestimiento epoxi negro 150 µm con DVGW
 - Acero inoxidable CF8M
 - Consultar para otros materiales
- Junta de estanquidad: EPDM con DVGW

- Manipulación :
 - Manual por palanca tipo MN: DN40-150 mm
 - Manual por palanca tipo MR : DN200-350 mm
 - Manual con reductor y volante: DN40-1200 mm
 - Motorizada: Eléctrico: Auma, Bernard, ..., Neumático, ...

Dada la amplia oferta de materiales, revestimientos y accionamientos disponibles, quedamos a su disposición para encontrar una solución adaptada a sus necesidades.

Referencias

DN (mm)	DN (")	Tipo	Versión	PN 10		PN 16	
				Peso (kg)	Referencias	Peso (kg)	Referencias
40	1 1/2	Tipo WAFER - Mariposa FD + epoxi negro	Reductor	2,90	VWA40FBCWWAX	2,90	VWA40FBCWWAX
40	1 1/2	Tipo WAFER - Mariposa FD + epoxi negro	Palanca tipo MN	2,10	VWA40FLCWWAX	2,10	VWA40FLCWWAX
50	2	Tipo WAFER - Mariposa FD + epoxi negro	Palanca tipo MN	2,90	VWA50FLCWWAX	2,90	VWA50FLCWWAX
50	2	Tipo WAFER - Mariposa FD + epoxi negro	Reductor	3,70	VWA50FBCWWAX	3,70	VWA50FBCWWAX
50	2	Tipo WAFER - Mariposa acero inox CF8M	Palanca tipo MN	2,90	VWA50ALCWWAX	2,90	VWA50ALCWWAX
50	2	Tipo WAFER - Mariposa acero inox CF8M	Reductor	3,70	VWA50ABCWWAX	3,70	VWA50ABCWWAX
65	2 1/2	Tipo WAFER - Mariposa FD + epoxi negro	Palanca tipo MN	3,00	VWA65FLCWWAX	3,00	VWA65FLCWWAX
65	2 1/2	Tipo WAFER - Mariposa FD + epoxi negro	Reductor	3,80	VWA65FBCWWAX	3,80	VWA65FBCWWAX
65	2 1/2	Tipo WAFER - Mariposa acero inox CF8M	Palanca tipo MN	3,00	VWA65ALCWWAX	3,00	VWA65ALCWWAX
80	3	Tipo WAFER - Mariposa FD + epoxi negro	Palanca tipo MN	3,60	VWA80FLCWWAX	3,60	VWA80FLCWWAX
80	3	Tipo WAFER - Mariposa FD + epoxi negro	Reductor	4,30	VWA80FBCWWAX	4,30	VWA80FBCWWAX
80	3	Tipo WAFER - Mariposa acero inox CF8M	Palanca tipo MN	3,60	VWA80ALCWWAX	3,60	VWA80ALCWWAX
80	3	Tipo WAFER - Mariposa acero inox CF8M	Reductor	4,30	VWA80ABCWWAX	4,30	VWA80ABCWWAX
100	4	Tipo WAFER - Mariposa FD + epoxi negro	Palanca tipo MN	4,40	VWB10FLCWWAX	4,40	VWB10FLCWWAX
100	4	Tipo WAFER - Mariposa FD + epoxi negro	Reductor	5,20	VWB10FBCWWAX	5,20	VWB10FBCWWAX
100	4	Tipo WAFER - Mariposa acero inox CF8M	Palanca tipo MN	4,40	VWB10ALCWWAX	4,40	VWB10ALCWWAX
100	4	Tipo WAFER - Mariposa acero inox CF8M	Reductor	5,20	VWB10ABCWWAX	5,20	VWB10ABCWWAX
125	5	Tipo WAFER - Mariposa FD + epoxi negro	Palanca tipo MN	6,60	VWB12FLCWWAX	6,60	VWB12FLCWWAX
125	5	Tipo WAFER - Mariposa FD + epoxi negro	Reductor	7,50	VWB12FBCWWAX	7,50	VWB12FBCWWAX
125	5	Tipo WAFER - Mariposa acero inox CF8M	Palanca tipo MN	6,60	VWB12ALCWWAX	6,60	VWB12ALCWWAX
125	5	Tipo WAFER - Mariposa acero inox CF8M	Reductor	7,50	VWB12ABCWWAX	7,50	VWB12ABCWWAX
150	6	Tipo WAFER - Mariposa FD + epoxi negro	Palanca tipo MN	7,60	VWB15FLCWWAX	7,60	VWB15FLCWWAX
150	6	Tipo WAFER - Mariposa acero inox CF8M	Reductor	8,70	VWB15ABCWWAX	8,70	VWB15ABCWWAX
150	6	Tipo WAFER - Mariposa acero inox CF8M	Palanca tipo MN	7,60	VWB15ALCWWAX	7,60	VWB15ALCWWAX

DN (mm)	DN (")	Tipo	Versión	PN 10		PN 16	
				Peso (kg)	Referencias	Peso (kg)	Referencias
200	8	Tipo WAFER - Mariposa FD + epoxi negro	Palanca tipo MN			11,60	VWB20FLAWWAX
200	8	Tipo WAFER - Mariposa FD + epoxi negro	Reductor			13,60	VWB20FBAWWAX
200	8	Tipo WAFER - Mariposa acero inox CF8M	Palanca tipo MN			11,60	VWB20ALAWWAX
200	8	Tipo WAFER - Mariposa acero inox CF8M	Reductor			13,60	VWB20ABAWWAX
200	8	Tipo WAFER - Mariposa FD + epoxi negro	Palanca tipo MN	11,60	VWB20FLBWE		
200	8	Tipo WAFER - Mariposa FD + epoxi negro	Reductor	13,60	VWB20FBBWE		
200	8	Tipo WAFER - Mariposa acero inox CF8M	Reductor	13,60	VWB20ABBWE		
250	10	Tipo WAFER - Mariposa FD + epoxi negro	Palanca tipo MR			22,20	VWB25FLAWWAX
250	10	Tipo WAFER - Mariposa FD + epoxi negro	Reductor			24,00	VWB25FBAWWAX
250	10	Tipo WAFER - Mariposa acero inox CF8M	Palanca tipo MN			22,20	VWB25ALAWWAX
250	10	Tipo WAFER - Mariposa acero inox CF8M	Reductor			24,00	VWB25ABAWWAX
250	10	Tipo WAFER - Mariposa FD + epoxi negro	Palanca tipo MR	22,20	VWB25FLBWE		
250	10	Tipo WAFER - Mariposa FD + epoxi negro	Reductor	24,00	VWB25FBBWE		
250	10	Tipo WAFER - Mariposa acero inox CF8M	Palanca tipo MN	22,20	VWB25AUBWE		
250	10	Tipo WAFER - Mariposa acero inox CF8M	Reductor	24,00	VWB25ABBWE		
300	12	Tipo WAFER - Mariposa FD + epoxi negro	Reductor			33,00	VWB30FBAWWAX
300	12	Tipo WAFER - Mariposa FD + epoxi negro	Palanca tipo MR			22,20	VWB30FLAWWAX
300	12	Tipo WAFER - Mariposa acero inox CF8M	Palanca tipo MN			22,20	VWB30ALAWWAX
300	12	Tipo WAFER - Mariposa acero inox CF8M	Reductor			33,00	VWB30ABAWWAX
300	12	Tipo WAFER - Mariposa FD + epoxi negro	Reductor	33,00	VWB30FBBWE		
300	12	Tipo WAFER - Mariposa FD + epoxi negro	Palanca tipo MR	31,20	VWB30FLBWE		
300	12	Tipo WAFER - Mariposa acero inox CF8M	Reductor	33,00	VWB30ABBWE		
350	14	Tipo WAFER - Mariposa FD + epoxi negro	Reductor			39,00	VWB35FBAWWAX
350	14	Tipo WAFER - Mariposa acero inox CF8M	Reductor			39,00	VWB35ABAWWAX
350	14	Tipo WAFER - Mariposa FD + epoxi negro	Reductor	39,00	VWB35FBBWE		
350	14	Tipo WAFER - Mariposa acero inox CF8M	Reductor	39,00	VWB35ABBWE		
400	16	Tipo WAFER - Mariposa acero inox CF8M	Reductor			64,60	VWB40ABAWWAX
400	16	Tipo WAFER - Mariposa FD + epoxi negro	Reductor	64,60	VWB40FBBWE		
400	16	Tipo WAFER - Mariposa acero inox CF8M	Reductor	64,60	VWB40ABBWE		
450	18	Tipo WAFER - Mariposa FD + epoxi negro	Reductor	99,20	VWB45FBBWE	99,20	VWB45FBAWE
500	20	Tipo WAFER - Mariposa FD + epoxi negro	Reductor			132,00	VWB50FBAWWAX
500	20	Tipo WAFER - Mariposa acero inox CF8M	Reductor			132,00	VWB50ABAWWAX
500	20	Tipo WAFER - Mariposa FD + epoxi negro	Reductor	132,00	VWB50FBBWE		

DN (mm)	DN (")	Tipo	Versión	PN 10		PN 16	
				Peso (kg)	Referencias	Peso (kg)	Referencias
500	20	Tipo WAFER - Mariposa acero inox CF8M	Reductor	132,00	VWB50ABBWE		
600	24	Tipo WAFER - Mariposa FD + epoxi negro	Reductor	205,00	VWB60FBBWE	205,00	VWB60FBAWE
600	24	Tipo WAFER - Mariposa acero inox CF8M	Reductor	205,00	VWB60ABBWE	39,00	VWB60ABAWE
700	28	Tipo WAFER - Mariposa FD + epoxi negro	Reductor	331,80	VWB70FBBWE	331,80	VWB70FBAWE
700	28	Tipo WAFER - Mariposa acero inox CF8M	Reductor	331,80	VWB70ABBWE	331,80	VWB70ABAWE
800	32	Tipo WAFER - Mariposa FD + epoxi negro	Reductor	423,60	VWB80FBBWE	423,60	VWB80FBAWE
900	36	Tipo WAFER - Mariposa FD + epoxi negro	Reductor	557,00	VWB90FBBWE	557,00	VWB90FBAWE
1000	40	Tipo WAFER - Mariposa FD + epoxi negro	Reductor	659,00	VWC10FBBWE	659,00	VWC10FBAWE
1100	44	Tipo WAFER - Mariposa FD + epoxi negro	Reductor	786,00	VWC11FBBWE		
1200	48	Tipo WAFER - Mariposa FD + epoxi negro	Reductor	1257,60	VWC12FBBWE	1257,60	VWC12FBAWE

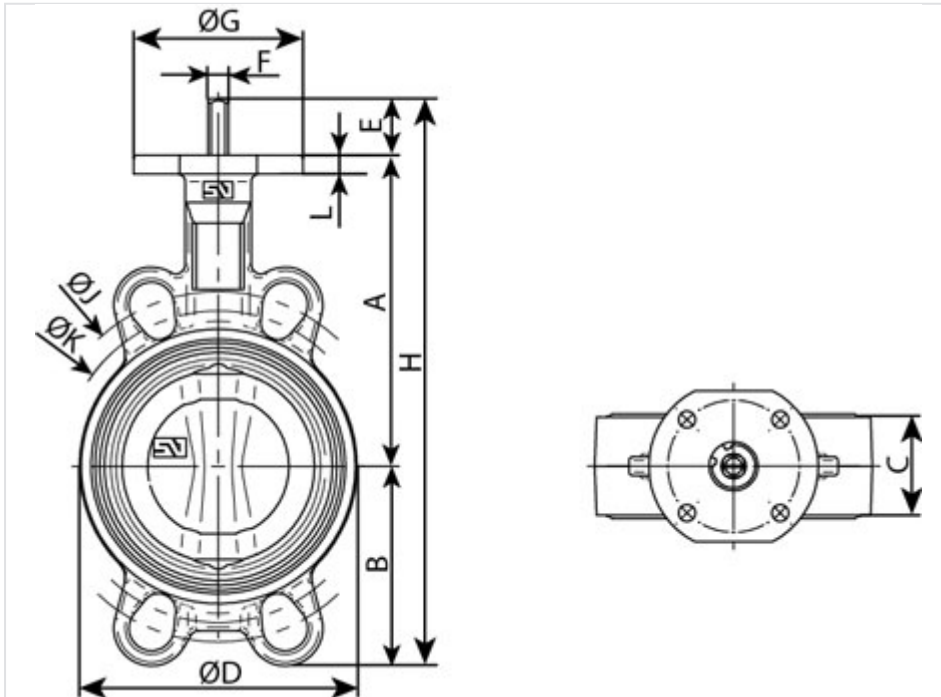
Aviso: ninguna junta a brida tiene que ser instalada sobre esta válvula. Las válvulas de mariposa concéntrica no tienen que instaladas con adaptadores grande tolerancia (tipo Ultraquick).

Dimensiones generales

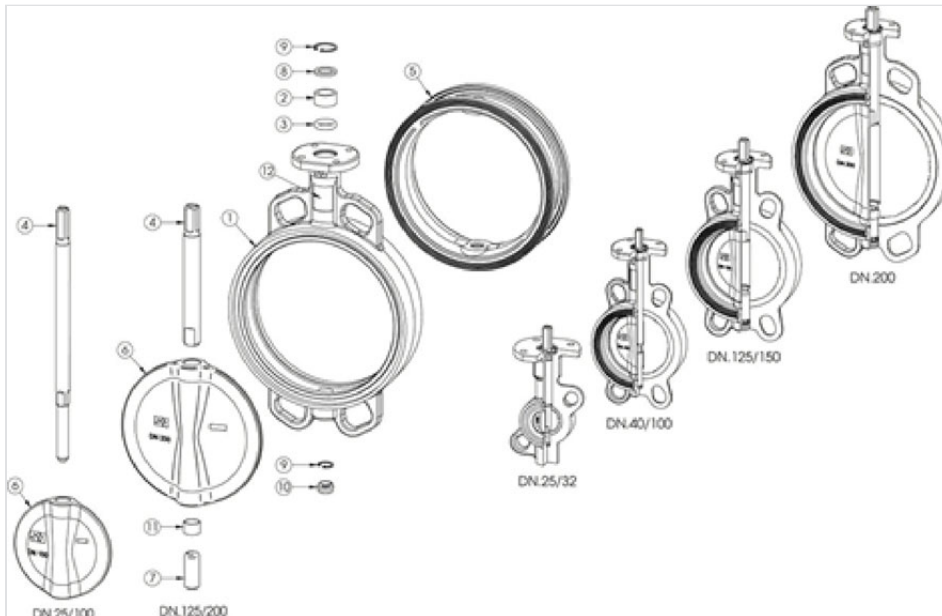
DN (mm)	DN (")	A (mm)	B (mm)	C (mm)	D (mm)	E (mm)	F (mm)	G (mm)	H (mm)	J (mm)	K (mm)	L (mm)	Referencias
40	1 1/2	110	56	33	76	30	11	90	196	110	95	10	VWA40FBCWWAX
40	1 1/2	110	56	33	76	30	11	90	196	110	95	10	VWA40FLCWWAX
50	2	120	61.5	43	100	30	11	90	211,5	123	120.6	10	VWA50FLCWWAX
50	2	120	61.5	43	100	30	11	90	211,5	123	120.6	10	VWA50FBCWWAX
50	2	120	61.5	43	100	30	11	90	211,5	123	120.6	10	VWA50ALCWWAX
50	2	120	61.5	43	100	30	11	90	211,5	123	120.6	10	VWA50ABCWWAX
65	2 1/2	135	69	46	108	30	11	90	234	145	127	10	VWA65FLCWWAX
65	2 1/2	135	69	46	108	30	11	90	234	145	127	10	VWA65FBCWWAX
65	2 1/2	135	69	46	108	30	11	90	234	145	127	10	VWA65ALCWWAX
80	3	141	94	46	124	30	11	90	265	160	145	10	VWA80FLCWWAX
80	3	141	94	46	124	30	11	90	265	160	145	10	VWA80FBCWWAX
80	3	141	94	46	124	30	11	90	265	160	145	10	VWA80ALCWWAX
80	3	141	94	46	124	30	11	90	265	160	145	10	VWA80ABCWWAX
100	4	165	106	52	147	30	11	90	301	185,5	165	10	VWB10FLCWWAX
100	4	165	106	52	147	30	11	90	301	185,5	165	10	VWB10FBCWWAX
100	4	165	106	52	147	30	11	90	301	185,5	165	10	VWB10ALCWWAX
100	4	165	106	52	147	30	11	90	301	185,5	165	10	VWB10ABCWWAX
125	5	180	126.5	56	180	33	14	90	339,5	225	206	12	VWB12FLCWWAX
125	5	180	126.5	56	180	33	14	90	339,5	225	206	12	VWB12FBCWWAX

DN (mm)	DN (")	A (mm)	B (mm)	C (mm)	D (mm)	E (mm)	F (mm)	G (mm)	H (mm)	J (mm)	K (mm)	L (mm)	Referencias
125	5	125	126.5	56	180	33	14	90	339,5	225	206	12	VWB12ALCWWAX
125	5	180	126.5	56	180	33	14	90	339,5	225	206	12	VWB12ABCWWAX
150	6	193	133	56	206	33	14	90	359	241,3	229	12	VWB15FLCWWAX
150	6	193	133	56	206	33	14	90	359	241,3	229	12	VWB15FBCWWAX
150	6	193	133	56	206	33	14	90	359	241,3	229	12	VWB15ALCWWAX
150	6	193	133	56	206	33	14	90	359	241,3	229	12	VWB15ABCWWAX
200	8	225	170	60	257	33	17	90	428	305	280	12	VWB20FLAWWAX
200	8	225	170	60	257	33	17	90	428	305	280	12	VWB20FBAWWAX
200	8	225	170	60	257	33	17	90	428	305	280	12	VWB20ALAWWAX
200	8	225	170	60	257	33	17	90	428	305	280	12	VWB20ABAWWAX
200	8	225	170	60	257	33	17	90	428	305	280	12	VWB20FLBWE
200	8	225	170	60	257	33	17	90	428	305	280	12	VWB20FBBWE
200	8	225	170	60	257	33	17	90	428	305	280	12	VWB20ABBWE
250	10	282,5	210	68	324	23	22	130	515,5	362	335	14	VWB25FLAWWAX
250	10	282,5	210	68	324	23	22	130	515,5	362	335	14	VWB25FBAWWAX
250	10	282,5	210	68	324	23	22	130	515,5	362	335	14	VWB25ALAWWAX
250	10	282,5	210	68	324	23	22	130	515,5	362	335	14	VWB25ABAWWAX
250	10	282,5	210	68	324	23	22	130	515,5	362	335	14	VWB25FLBWE
250	10	282,5	210	68	324	23	22	130	515,5	362	335	14	VWB25FBBWE
250	10	282,5	210	68	324	23	22	130	515,5	362	335	14	VWB25AUBWE
250	10	282,5	210	68	324	23	22	130	515,5	362	335	14	VWB25ABBWE
300	12	308	240	78	376	23	22	130	571	431,8	394	14	VWB30FBAWWAX
300	12	308	240	78	376	23	22	130	571	431,8	394	14	VWB30FLAWWAX
300	12	308	240	78	376	23	22	130	571	431,8	394	14	VWB30ALAWWAX
300	12	308	240	78	376	23	22	130	571	431,8	394	14	VWB30ABAWWAX
300	12	308	240	78	376	23	22	130	571	431,8	394	14	VWB30FBBWE
300	12	308	240	78	376	23	22	130	571	431,8	394	14	VWB30ABBWE
350	14	338,5	263	78	430	31	22	160	632,5	476,3	445	15	VWB35FBAWWAX
350	14	338,5	263	78	430	31	22	160	632,5	476,3	445	15	VWB35ABAWWAX
350	14	338,5	263	78	430	31	22	160	632,5	476,3	445	15	VWB35FBBWE
350	14	338,5	263	78	430	31	22	160	632,5	476,3	445	15	VWB35ABBWE
400	16	380	308	102	485	31	27	160	719	540	510	18	VWB40FBAWWAX
400	16	380	308	102	485	31	27	160	719	540	510	18	VWB40ABAWWAX
400	16	380	308	102	485	31	27	160	719	540	510	18	VWB40FBBWE

DN (mm)	DN (")	A (mm)	B (mm)	C (mm)	D (mm)	E (mm)	F (mm)	G (mm)	H (mm)	J (mm)	K (mm)	L (mm)	Referencias
400	16	380	308	102	485	31	27	160	719	540	510	18	VWB40ABBWE
450	18	380,5	340	114	536	38	36	190	758,5			20	VWB45FBBWE
450	18	380,5	340	114	536	38	36	190	758,5			20	VWB45FBAWE
500	20	432,5	380	127	593	38	36	210	850,5			20	VWB50FBAWWAX
500	20	432,5	380	127	593	38	36	210	850,5			20	VWB50ABAWWAX
500	20	432,5	380	127	593	38	36	210	850,5			20	VWB50FBBWE
500	20	432,5	380	127	593	38	36	210	850,5			20	VWB50ABBWE
600	24	494	440	154	690	80	60	210	1014			24	VWB60FBBWE
600	24	494	440	154	690	80	60	210	1014			24	VWB60FBAWE
600	24	494	440	154	690	80	60	210	1014			24	VWB60ABBWE
600	24	494	440	154	690	80	60	210	1014			24	VWB60ABAWWE
700	28	590	490	165	830	106	65	300	1186			30	VWB70FBBWE
700	28	590	490	165	830	106	65	300	1186			30	VWB70FBAWE
700	28	590	490	165	830	106	65	300	1186			30	VWB70ABBWE
700	28	590	490	165	830	106	65	300	1186			30	VWB70ABAWWE
800	32	630	565	190	902	106	80	300	1301			28	VWB80FBBWE
800	32	630	565	190	902	106	80	300	1301			28	VWB80FBAWE
900	36	695	610	203	1010	110	80	350	1415			32	VWB90FBBWE
900	36	695	610	203	1010	110	80	350	1415			32	VWB90FBAWE
1000	40	770	675	216	1116	110	80	350	1555			32	VWC10FBBWE
1000	40	770	675	216	1116	110	80	350	1555			32	VWC10FBAWE
1100	44	815	733	216	1215	110	80	350	1658			32	VWC11FBBWE
1200	48	875	818	254	1334	110	100	350	1803			40	VWC12FBBWE
1200	48	875	818	254	1334	100	100	350	1803			40	VWC12FBAWE



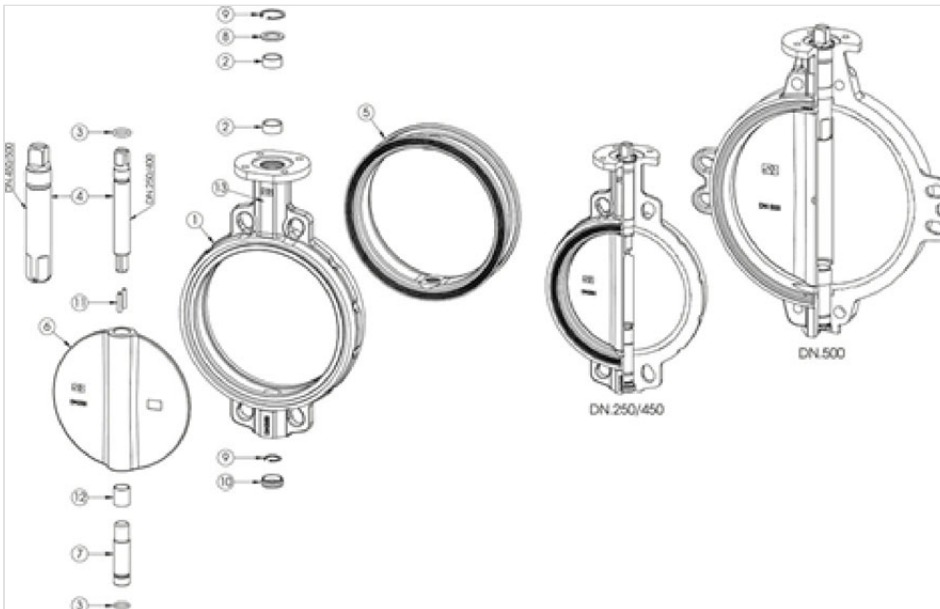
Materiales y revestimientos



DN40-200

Item	Descripción	Material	Revestimiento
1	Cuerpo	Fundición dúctil EN GJS-400-15	Epoxi azul RAL 5005 150 µ
2	Cojinete	Acetal « DELRIN » (POM)	
3	Junta tórica	Nitrilo	
4	Eje superior	Acero Inox X20Cr13 según EN10088-3	
5	Manguito	Elastómero EPDM con DVGW	
6	Mariposa	Fundición dúctil EN GJS-400-15	Epoxi negro 150 µ con DVGW
		Acero Inox CF8M	
7	Eje inferior	Acero Inox X20Cr13 según EN10088-3	
8	Arandela de retención	Acero galvanizado	
9	Anillo elástico	Acero galvanizado	DIN 472
10	Tapón inferior	EPDM	
11	Cojinete	Acero BZ	PTFE
12	Marcado	Poliéster	

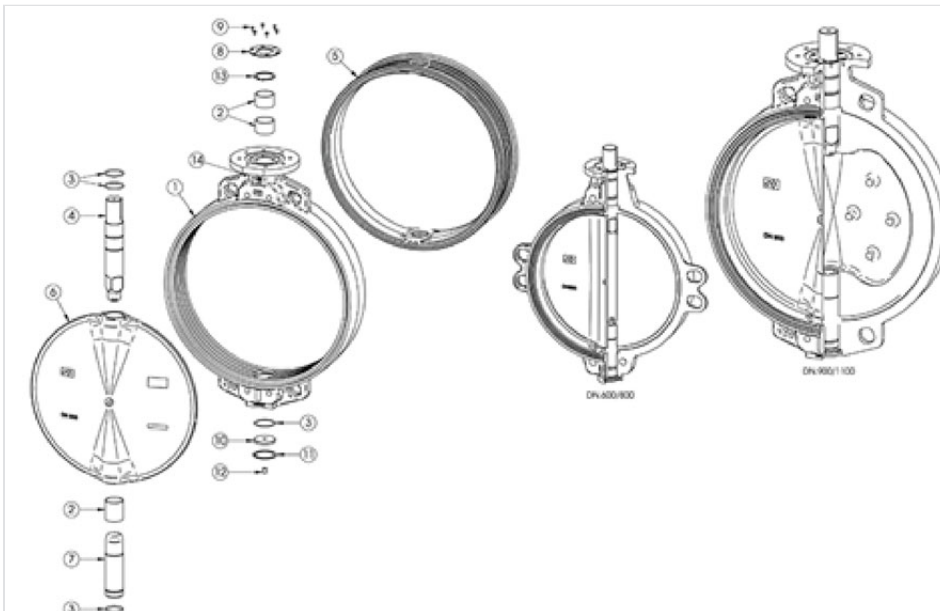
Materiales y revestimientos



DN250-500

Item	Descripción	Material	Revestimiento
1	Cuerpo	Fundición dúctil EN GJS-400-15	Epoxi azul RAL 5005 150 μ
2	Cojinete	Acero BZ	PTFE
3	Junta tórica	Nitrilo	
4	Eje superior	Acero Inox X20Cr13 según EN10088-3	
5	Manguito	Elastómero EPDM con DVGW	
6	Mariposa	Fundición dúctil EN GJS-400-15	Epoxi negro 150 μ con DVGW
		Acero Inox CF8M	
7	Eje inferior	Acero Inox X20Cr13 según EN10088-3	
8	Arandela de retención	Acero galvanizado	
9	Anillo elástico	Acero galvanizado	DIN 472
10	Tapón inferior	Elastómero EPDM	
11	Pasador cilíndrico (2 DN250-300) (4 DN350-400)	Acero al carbono	100Cr6
12	Cojinete	Acero BZ	PTFE
13	Marcado	Poliéster	

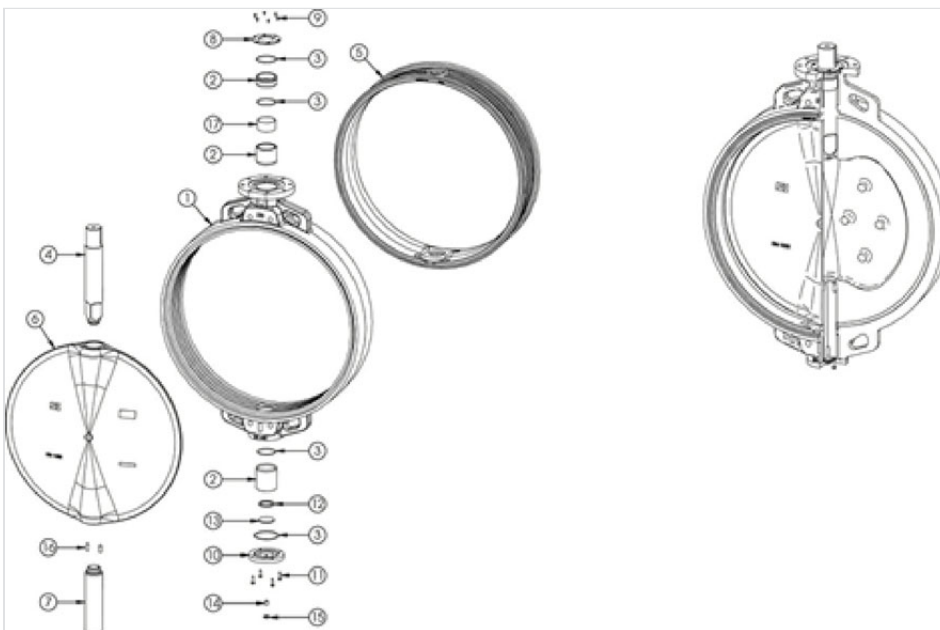
Materiales y revestimientos



DN600-1100

Item	Descripción	Material	Revestimiento
1	Cuerpo	Fundición dúctil EN GJS-400-15	Epoxi azul RAL 5005 150 μ
2	Cojinete		PTFE
3	Junta tórica	Nitrilo	
4	Eje superior	Acero Inox X20Cr13 según EN10088-3	
5	Manguito	Elastómero EPDM con DVGW	
6	Mariposa	Fundición dúctil EN GJS-400-15	Epoxi negro 150 μ con DVGW
		Acero Inox CF8M	
7	Eje inferior	Acero Inox X20Cr13 según EN10088-3	
8	Tapa superior	Acero al carbono	Polvo Epoxi negro
9	Tornillo tapa superior	Acero galvanizado	DIN 472
10	Tapa inferior	Acero galvanizado	
11	Anillo elástico	Acero galvanizado	
12	Espárrago (DN800/1100)	Acero galvanizado	DIN 913
13	Anillo elástico del eje (DN600/800 solo)	Acero galvanizado	DIN 471
14	Marcado	Poliéster	

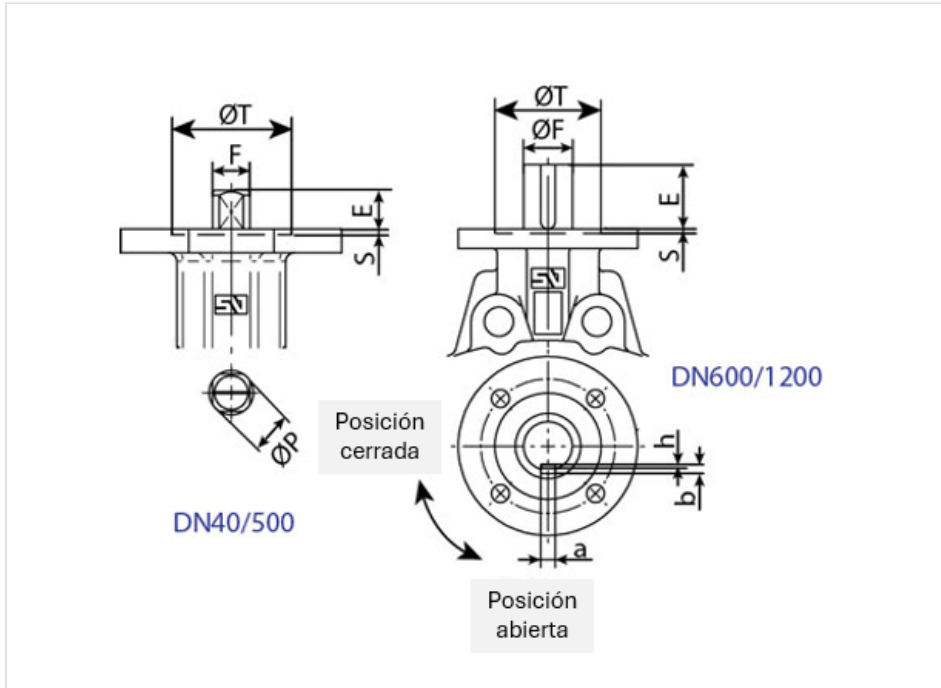
Materiales y revestimientos



DN1200

Item	Descripción	Material	Revestimiento
1	Cuerpo	Fundición dúctil EN GJS-400-15	Epoxi azul RAL 5005 150 µ
2	Cojinete	Bronce	
3	Junta tórica	Nitrilo	
4	Eje superior	Acero Inox X20Cr13 según EN10088-3	
5	Manguito	Elastómero EPDM con DVGW	
6	Mariposa	Fundición dúctil EN GJS-400-15	Epoxi negro 150 µ con DVGW
		Acero Inox CF8M	
7	Eje inferior	Acero Inox X20Cr13 según EN10088-3	
8	Tapa superior	Acero al carbono	Polvo Epoxi negro
9	Tornillo tapa superior	Acero galvanizado	DIN 7991
10	Tapa inferior	Acero galvanizado	
11	Tornillo tapa inferior	Acero galvanizado	DIN 931
12	Arandela inferior	Bronce	
13	Disco rozamiento	Acero galvanizado	
14	Espárrago	Acero galvanizado	DIN 913
15	Tuerca	Acero galvanizado	DIN 934
16	Chaveta cilíndrica	Acero inox X20Cr13 según EN10088-3	
17	Cojinete		PTFE

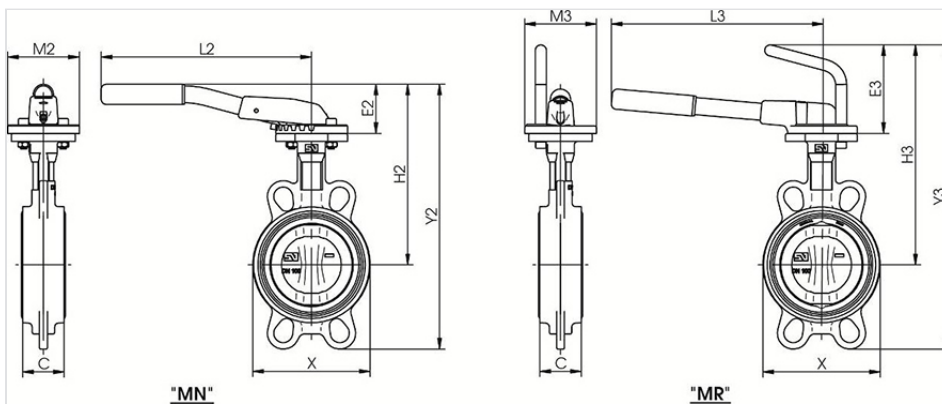
Brida superior



DN mm	DN pulgadas	ISO mm	P mm	Q mm	R mm	S mm	T mm	axb mm	H mm
40	1 1/2"	F-07	13	70	4x9				
50	2"	F-07	13	70	4x9				
65	2 1/2"	F-07	13	70	4x9				
65	2 1/2"	F-07	13	70	4x9				
80	3"	F-07	13	70	4x9				
80	3"	F-07	13	70	4x9				
100	4"	F-07	13	70	4x9				
125	5"	F-07	17	70	4x9				
150	6"	F-07	17	70	4x9				
200	8"	F-07	20.3	70	4x9				
200	8"	F-07	20.3	70	4x9				
250	10"	F-10	26.2	102	4x12	3	70		
300	12"	F-10	26.2	102	4x12	3	70		
350*	14"	F-10	28	102	4x12	3	70		
350	14"	F-10	28	102	4x12	3	70		

DN mm	DN pulgadas	ISO mm	P mm	Q mm	R mm	S mm	T mm	axb mm	H mm
400	16"	F-12	33	125	4x14	4	85		
450*	18"	F-14	48	140	4x18	4	100		
450	18"	F-14	48	140	4x18	4	100		
500	20"	F-14	48	140	4x18	4	100		
600	24"	F-16		165	4x22	5	130	18x11	7
700	28"	F-25		254	8x18	5	200	18x11	9
800	32"	F-25		254	8x18	5	200	22x14	9
900	36"	F-25		254	8x18	5	200	22x14	9
1000	40"	F-25		254	8x18	5	200	22x14	9
1100		F-25		254	8x18	5	200	22x14	9
1200		F-30		298	8x23	5	230	28x16	10

Manipulación manual con palanca tipo MN y MR



La manipulación con palanca permite de posicionar la mariposa entre 0 y 90°. Existen dos tipos de manipulación con palanca, el tipo MN y el tipo MR.

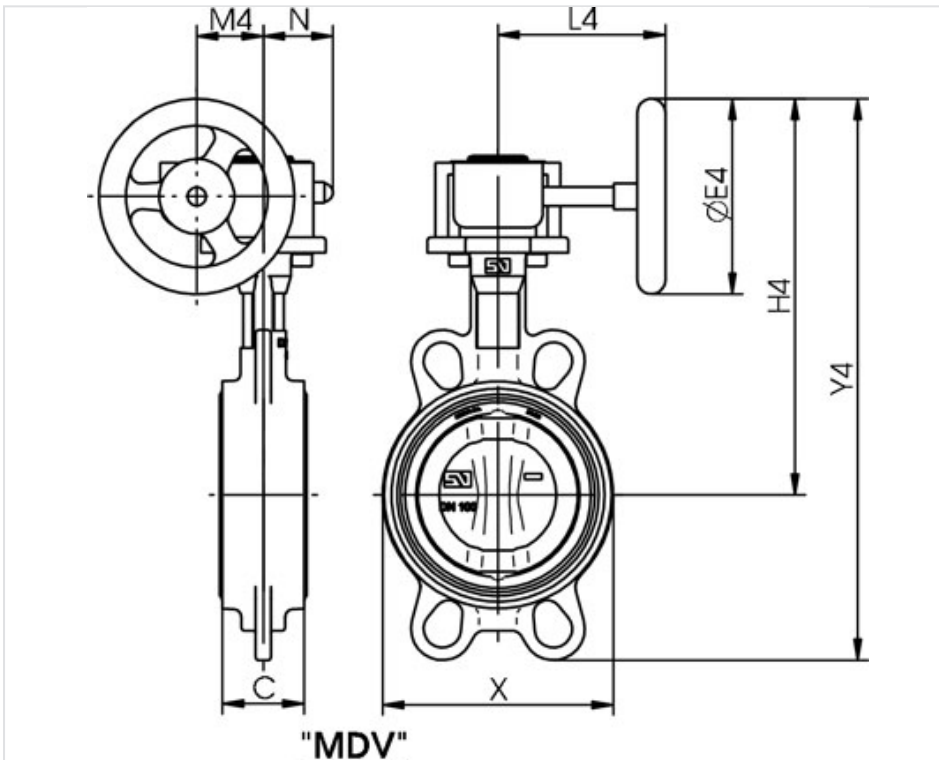
El tipo MN es la palanca de referencia. Permite siete posiciones de la mariposa entre 0 y 90° con anclaje por resorte.

El tipo MR es una palanca de regulación de 0 a 90°. Consultarnos.

DN mm	pulgadas	C mm	X mm	Palanca tipo MN						Palanca tipo MR					
				E2	H2	Y2	L2	M2	Peso	E3	H3	Y3	L3	M3	Peso
40	1 1/2"	33	76	49	159	215	220	90	2.1	115	225	281	260	90	2.3

DN		C	X	Palanca tipo MN						Palanca tipo MR					
mm	pulgadas	mm	mm	E2	H2	Y2	L2	M2	Peso	E3	H3	Y3	L3	M3	Peso
50	2"	43	100	49	169	230	220	90	2.9.	115	235	296	260	90	3.1
65	2 1/2"	46	108	49	184	253	220	90	3.0	115	250	319	260	90	3.2
80	3"	46	124	60	201	295	260	90	3.6	115	256	350	260	90	3.7
100	4"	52	147	60	225	331	260	90	4.4	115	280	386	260	90	4.5
125	5"	56	180	75	255	381	315	90	6.6	115	295	421	310	90	6.8
150	6"	56	206	75	268	401	315	90	7.6	115	308	441	310	90	7.9
200		60	257	75	300	470	315	90	11.6	115	340	510	310	90	11.7
250	10"	68	324							120	402	612	500	130	22.2
300	12"	78	376							120	428	668	500	130	31.2
350	14"	78	430							120	458	722	500	130	37.1
400	16"	102	485												
450	18"	114	536												
500	20"	127	593												
600	24"	154	690												
700	28"	165	830												
800	32"	190	902												
900	36"	203	1010												
1000	40"	216	1116												
1100	44"	216	1215												
1200	48"	254	1334												

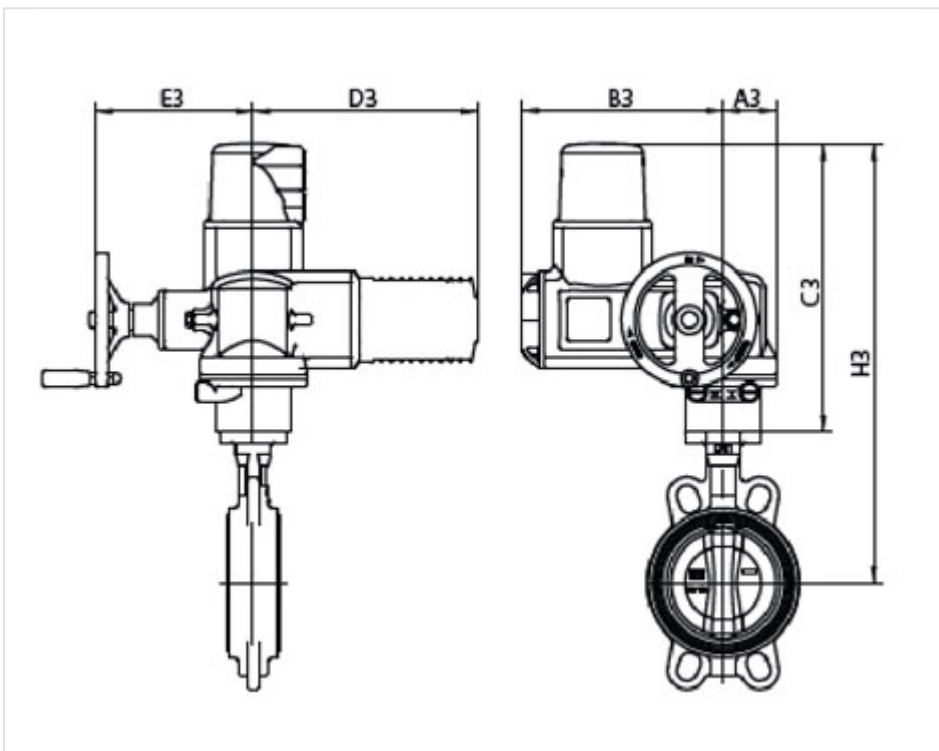
Manipulación manual con reductor tipo MDV y volante



DN	C	X	Reductor tipo MDV con volante								
mm	pulgadas	mm	mm	Modelo	E4	H4	Y4	L4	M4	N	Peso
40	1 1/2"	33	76	0	125	198	252	128	43.5	50	2.9
50	2"	43	100	0	125	208	267	128	43.5	50	3.7
65	2 1/2"	46	108	0	125	223	289	128	43.5	50	3.8
80	3"	46	124	0	125	229	304	128	43.5	50	4.3
100	4"	52	147	0	125	253	358	128	43.5	50	5.2
125	5"	56	180	1	160	286	411	135	43.5	50	7.5
150	6"	56	206	1	160	298	434	135	43.5	50	8.7
200		60	257	1A	200	355	526	152	52.5	57	13.6
250	10"	68	324	2	250	442	652	222	61	70	24.0
300	12"	78	383	2	250	468	708	222	61	70	33.0
350	14"	78	437	2	250	498	761	222	61	70	39.0
400	16"	102	486	2A	300	572	880	278	69	72.5	64.6
450	18"	114	538	3	400	630	970	321	96.5	91.5	99.2
500	20"	127	586	3	400	682	1062	321	96.5	91.5	132.0

DN		C	X	Reductor tipo MDV con volante							
mm	pulgadas	mm	mm	Modelo	E4	H4	Y4	L4	M4	N	Peso
600	24"	154	690	4	500	799	1239	408	137.5	140	205.0
700	28"	165	830	4	600	945	1435	424	137.5	140	325.0
800	32"	190	902	5	600	985	1550	456	137.5	156	404.0
900	36"	203	1010	6	700	1108	1718	510	180	156	557.0
1000	40"	216	1116	7	700	1183	1858	579	180	156	659.0
1100	44"	216	1215	7	700	1229	1962	579	180	156	786.0
1200	48"	254	1134	8	700	1310	2128	593	252	201	1128.0

Motor tipo AUMA



PFA 10 bar

DN		Motor eléctrico								
mm	pulgadas	Tipo	A3	B3	C3	D3	E3	H3	Peso	
40	1½"	SQ 05.2	92	210	207	215	119	320	10.0	
50	2"	SQ 05.2	92	210	207	215	119	327	10.7	
65	2½"	SQ 05.2	92	210	207	215	119	342	10.9	

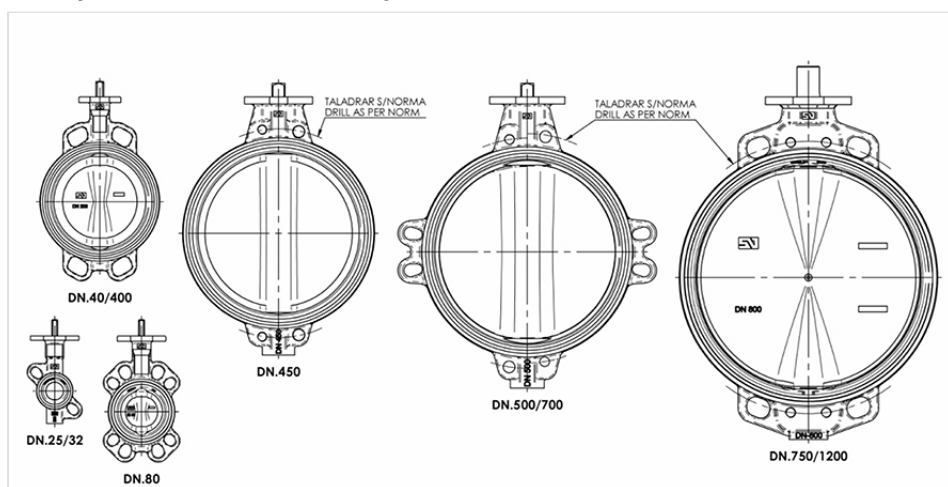
DN		Motor eléctrico							
mm	pulgadas	Tipo	A3	B3	C3	D3	E3	H3	Peso
80	3"	SQ 05.2	92	210	207	215	119	348	11.4
100	4"	SQ 05.2	92	210	207	215	119	372	12.3
125	5"	SQ 05.1	63	238	344	265	186	524	29.1
150	6"	SQ 05.1	63	238	344	265	186	537	30.3
200	8"	SQ 07.1	63	238	344	265	186	569	34.0
250	10"	SQ 10.1	80	248	361	265	191	643.5	47.5
300	12"	SQ 10.1	80	248	361	265	191	669	56.5
350	14"	SQ 10.1	80	248	361	265	191	699.5	62.4
400	16"	SQ 12.1	105	248	385	265	191	765	87.7
450	18"	GS100.3/VZ4.3 SA07.2	112.5	255	447	265	216	827.5	124.0
500	20"	GS100.3/VZ4.3 SA07.2	112.5	255	447	265	216	879.5	157.0
600	24"	GS100.3/VZ4.3 SA07.6	547	189	313	164	287	807	231.0
700	28"	GS125.3/VZ4.3 SA10.2	554	194	323	158	316	913	324.0
750	30"	GS125.3/VZ4.3 SA10.2	554	194	323	158	316	913	366.0
800	32"	GS125.3/VZ4.3 SA10.2	554	194	323	158	316	953	419.0
900	36"	GS160.3/GZ160.3(8:1) SA07.6	628	290	313	165	346	1008	575.0
1000	40"	GS160.3/GZ160.3(8:1) SA10.2	630	290	323	165	351	1093	698.0
1100	44"	GS160.3/GZ160.3(8:1) SA10.2	630	290	323	165	351	1138	819.0
1200	48"	GS200.3/GZ200.3(8:1) SA10.2	760	366	338	208	391	1213	1156.0

PFA 16 bar

DN		Motor eléctrico							
mm	pulgadas	Tipo	A3	B3	C3	D3	E3	H3	Peso
40	1½"	SQ 05.2	92	210	207	215	119	320	10.0
50	2"	SQ 05.2	92	210	207	215	119	327	10.7
65	2½"	SQ 05.2	92	210	207	215	119	342	10.9
80	3"	SQ 05.2	92	210	207	215	119	348	11.4
100	4"	SQ 05.2	92	210	207	215	119	372	12.3
125	5"	SQ 05.1	63	238	344	265	186	524	29.1
150	6"	SQ 05.1	63	238	344	265	186	537	30.3
200	8"	SQ 07.1	63	238	344	265	186	569	30.0
250	10"	SQ 10.1	80	248	361	265	191	643.5	46.0
300	12"	SQ 10.1	80	248	361	265	191	669	55.0
350	14"	SQ 10.1	105	248	385	265	191	723.5	65.0

DN		Motor eléctrico							
mm	pulgadas	Tipo	A3	B3	C3	D3	E3	H3	Peso
400	16"	SQ 12.1	105	248	385	265	191	765	85.0
450	18"	GS100.3/VZ4.3 SA07.2	112.5	255	447	265	216	827.5	157.0
500	20"	GS100.3/VZ4.3 SA07.2	112.5	255	447	265	216	879.5	190.0
600	24"	GS100.3/VZ4.3 SA07.6	547	189	313	164	287	807	246.6
700	28"	GS125.3/VZ4.3 SA10.2	554	194	323	158	316	913	341.0
750	30"	GS125.3/VZ4.3 SA10.2	554	194	323	158	316	913	383.0
800	32"	GS160.3/GZ160.3(8:1) SA10.2	630	290	323	165	351	953	481.0
900	36"	GS160.3/GZ160.3(8:1) SA10.2	630	290	323	165	351	1018	591.0
1000	40"	GS200.3/GZ200.3(8:1) SA10.2	760	366	338	208	391	1108	793.0
1100	44"	GS200.3/GZ200.3(8:1) SA10.2	760	366	338	208	391	1153	914.0
1200	48"	GS200.3/GZ200.3(8:1) SA10.2	760	366	338	208	391	1213	1169.0

Compatibilidad de montaje de las bridas

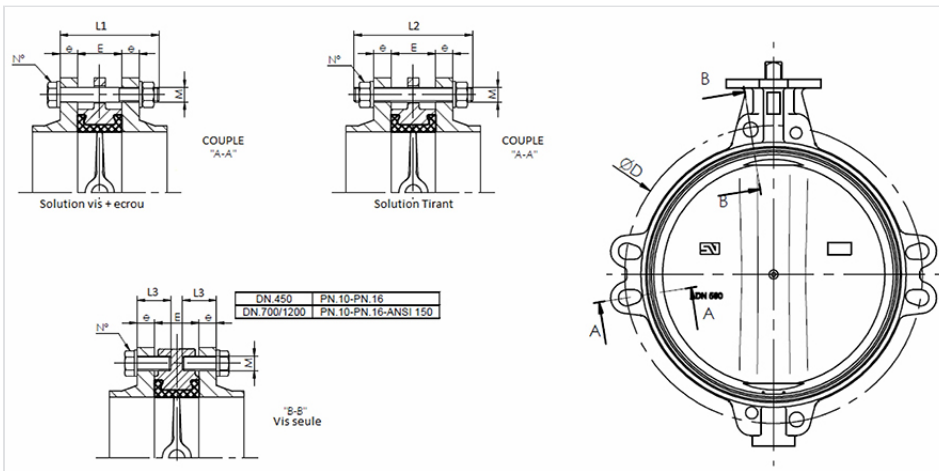


X : gama estándar - O : consultarnos - N : imposible

DN	25	32	40	50	65	80	100	125	150	200	250	300	350	400	450	500	600	700	800	900	1000	1100	1200
PN6	O	X	X	O	X	X	O	X	X	X	X	X	X	O	O	O			0	0	0	0	0
PN10	X	X	X	X	X	X	X	X	X	X	X	X	X	X	X	X	X	X	X	X	X	X	X
PN16	X	X	X	X	X	X	X	X	X	X	X	X	X	X	X	X	X	X	X	X	X	X	X
PN20	O	X	X	X	X	X	X	X	X	X	X	X	X	X	X	X	X						

DN	25	32	40	50	65	80	100	125	150	200	250	300	350	400	450	500	600	700	800	900	1000	1100	1200
ANSI 150 Lbs	O	X	X	X	X	X	X	X	X	X	X	X	X	X	X	X	X	0	X	X	0	0	0
AWWA	-	-	-	-	-	-	X	X	X	X	X	X	X	X	X	X	0	0	X	X	0	0	0
BS. cv_D	O	X	X	O	X	X	X	X	X	X	0	X	X	0	0	0				0			X
BS. E	O	X	X	O	X	X	X	X	X	X	X	X	X	0	X	0	0			0			X
JIS 5k	O	X	X	N	X	X	X	X	X	X	X	X	0	0	0	0	X	0	0	0	0	0	0
JIS 10k	O	X	X	X	X	X	X	X	X	X	X	0	X	X	X	X	X	X	0	X	X	X	X
JIS 16k	O	X	X	0	0	X	X	X	0	X	0	0	0	X	X	X	0		X	X	X	X	X
AS 2129 E	O	X	X	O	X	X	X	X	X	X	X	X	X	0	X	0	0	0	0	0	0		X

Elección de la tornillería - Dimensiones principales



DN	E	PN10					PN16					ANSI 150 Lbs				
		D	e	M	L	Número	D	e	M	L	Número	D	e	M	L	Número
40	33	110	16	M16	90	4	110	16	M16	90	4	98.4	17.5	W 1/2"	90	4
50	43	125	18	M16	100	4	125	18	M16	100	4	120.6	19.0	W 5/8"	100	4
65	46	145	18	M16	100	4	145	18	M16	100	4	139.7	22.2	W 5/8"	100	4
80	46	160	20	M16	110	8	160	20	M16	110	8	152.4	23.8	W 5/8"	110	4
100	52	180	20	M16	110	8	180	20	M16	110	8	190.5	23.8	W 5/8"	120	8
125	56	210	22	M16	120	8	210	22	M16	120	8	215.9	23.8	W 3/4"	130	8
150	56	240	22	M20	130	8	240	22	M20	130	8	241.3	25.4	W 3/4"	130	8

DN	E	PN10					PN16					ANSI 150 Lbs				
		D	e	M	L	Número	D	e	M	L	Número	D	e	M	L	Número
200	60	295	24	M20	130	8	295	24	M20	150	120	298.5	28.6	W 3/4"	140	8
250	68	350	26	M20	150	12	355	26	M24	150	12	361.9	30.2	W 7/8"	160	12
300	78	400	26	M20	160	12	410	28	M24	160	12	431.8	31.7	W 7/8"	170	12
350	78	460	26	M20	170	16	470	30	M24	170	16	476.2	34.9	W 1"	180	12
400	102	515	26	M24	180	16	525	32	M27	200	16	539.7	36.5	W 1"	210	16
450	114	565	26	M24	190	16	585	32	M27	210	16	577.8	39.5	W1.1/8"	230	16
450	114	-	-	M24	60	8	-	-	M27	60	8	-	-	-	-	-
500	127	620	28	M24	210	20	650	34	M30	320	20	635.0	46.0	W1.1/8"	250	20
600	154	725	28	M27	240	20	770	36	M33	260	20	749.3	47.6	W1.1/4"	280	20
700	165	840	30	M27	260	20	840	36	M33	270	20	863.5	V	W1.1/4"	310	24
700	165	840	30	M27	80	8	840	36	M33	85	8	863.5	52.5	W1.1/4"	110	8
800	190	950	32	M30	290	20	950	38	M36	310	20	978	57	W1.1/2"	340	24
800	190	950	32	M30	110	8	950	38	M36	80	8	978	57	W1.1/2"	95	8
900	203	1050	34	M30	310	24	1050	40	M36	330	24	1086	60	W1.1/2"	370	28
900	203	1050	34	M30	100	8	1050	40	M36	100	8	1086	60	W1.1/2"	110	8
1000	216	1160	34	M33	325	24	1170	42	M39	345	24	1200	63.5	W1.1/2"	390	32
1000	216	1160	34	M33	95	8	1170	42	M39	100	8	1200	63.5	W1.1/2"	120	8
1100	216	1270	38	M33	330	28	1270	48	M39	360	28	1314.5	101	W1.1/2"	465	36
1100	216	1270	38	M33	100	8	1270	48	M39	110	8	1314.5	101	W1.1/2"	150	8
1200	254	1380	38	M36	375	26	1390	48	M45	395	28	1422	108	W1.1/2"	475	40
1200	254	1380	38	M36	110	8	1390	48	M45	115	8	1422	108	W1.1/2"	165	8

Acondicionamiento

DN	Número de válvulas con palanca por caja	Dimensiones de la caja
mm	WAFER S20	
32	180	1200 x 800 x800
40	180	
50	160	
65	140	
80	130	
100	120	
125	80	
150	80	

DN	Número de válvulas con palanca por caja	
mm	WAFER S20	Dimensiones de la caja
200	60	
250	14	
300	14	

DN	Número de válvulas con reductor por caja	
mm	WAFER S20	Dimensiones de la caja
32	110	1200 x 800 x800
40	110	
50	110	
65	100	
80	100	
100	90	
125	60	
150	60	
200	40	
250	14	
300	14	
350	14	
400	10	
450	5	900 x 750 x750
500	5	
600	4	1150 x 900 x 900
700	3	1200 x 1100 x 700
800	2	1500 x 1200 x 650
900	2	1500 x 1200 x 650
1000	1	1600 x 1350 x 400
1200	1	1950 x 1600 x 500
1400		1700 x 1500 x 500 (palette)
1600		1700 x 1500 x 500 (palette)

Valores añadidos



A) Prensa

Asegura el alineamiento del eje, reduciendo el par de maniobra. La junta guardapolvo da seguridad extra evitando la entrada de contaminación exterior.

B) Diseño del cuerpo

El diseño de la parte superior alargada facilita el montaje/ desmontaje de los accesorios, incluso si la válvula está montada entre bridas.

C) Mariposa esférica

La superficie de contacto de la mariposa con el manguito es totalmente esférica, lo que proporciona una maniobrabilidad suave y una reducción importante del par de maniobra. También, mejora la estanqueidad de la válvula y disminuye la fricción, especialmente en la zona de los ejes, lo que triplica la vida útil del asiento.

D) Intercambiabilidad

Todos los componentes de la válvula son desmontables e intercambiables con válvulas de mariposa a bridas.

E) Aviso: No se debe instalar ninguna junta en esta válvula, ya que el propio manguito es el que garantiza la estanqueidad.

No se recomienda la instalación de adaptadores de gran tolerancia de tipo Ultraquick.

Conformidad con las normas

Empresa: fabricante y diseño con Sistema de Gestión de Calidad ISO 9001 emitido por AENOR nº ES 0780 / 1997.

Producto: Conforme a las normas EN1074-1 y 2 y DVGW.

Dimensiones:

NF EN 593: Válvulas metálicas de mariposa

NF EN 558-1: Dimensiones entre bridas serie 20

EN ISO 5752: Válvulas metálicas para redes de tubos de bridas. Tabla 5 serie corta

API 609: Válvulas de mariposa Brida- Brida, Lug y Wafer
NF EN 1092-2: Bridas de conexión de fundición

Material: NF EN 1503-3 : Válvulas. Materiales para cuerpo y tapas de fundición

Maniobra:

EN ISO 5210: actuador multi-vueltas

EN ISO 5211: actuador de fracción de vuelta

Montaje entre bridas:

ISO PN10, DIN 2632 PN10, EN-1092 PN10, NFE 29222 PN10

Identificación: EN ISO 5209: Marcado

Ensayos:

EN ISO 5208 : Presión de prueba (Ratio A – Ninguna fuga admisible)

EN 12 266-1 : Estanqueidad: ensayos bajo presión (Ratio A- Ninguna fuga)

Alimentaridad: Certificado DVGW para agua potable en toda la gama.

Conforme al reglamento de la DVGW alemán n° 6201CM0237

Trazabilidad



El sistema de trazabilidad de la válvula de mariposa permite, tras la salida de la fábrica hasta el final de su vida útil, conocer toda la información relativa al producto: origen y calidad de los revestimientos y materiales, fabricación, resultados de las inspecciones y test hidráulicos, etc.

Desde el momento en que se introduce el pedido en el sistema informático, comienza el programa de fabricación. Automáticamente, se atribuye un número de fabricación a cada válvula. La hoja de fabricación se marcará con este número. Esta hoja contendrá toda la información del proceso de fabricación e inspección de la válvula. Finalmente, se colocarán dos pegatinas con el número identificativo en la válvula, sobre el cuerpo y sobre la brida superior de la válvula.

Montaje

La hoja del proceso está identificada con el número interno. Esta hoja tiene tantas etiquetas como válvulas se vayan a montar. Estas etiquetas identifican al responsable del montaje y recogen los posibles problemas que hayan podido surgir durante el montaje. El documento contiene los componentes de la válvula en caso de solicitar un certificado 3.1.

Ensayos hidráulicos

La etiqueta identifica al inspector y a los resultados de los ensayos. Se indica cualquier comentario surgido durante los ensayos, así como el par de cierre.

Marcado de la fundición

Cuerpo y mariposa: Fabricante y tipo de material

Marcado (identificación/etiqueta)

Aspect normatif et traçabilité : sur tous les RAP (les deux étiquettes)

1- Etiquette CE: Colée sur le frontal du corps Type: LUGN(W) - 3 DN: 0600 Seat: N PN(bar): 16 Drill: PN 16 O.T.: 13A00145 Ref: CE 0058	+	2- Etiquette rectangulaire protégée: Colée sur la bride du corps A 06-145 13 S00C-0004-0702-0000-04415
---	---	--

Aspect commercial: tous les RAP (une seule étiquette à choisir)

3- Gamme de base marque PAM: Colée sur le frontal du corps PAM SAINT-GOBAIN EN1074-1 & 2	o	4- RAP special alimentarité conforme DVGW: Colée sur le frontal du corps PAM SAINT-GOBAIN HYDRO EN 1074 NW-620LCM0217
--	---	--

Cas special : uniquement sur les RAP en conformité avec l'ATEX

5- Etiquette ATEX: Colée sur le frontal du corps CE Ex II 2GD c X	File: SRA 10 X2147 Type: R100 3.EL-E DN: 100 - 1200 mm Year: 2012 O.E. 2014
--	---



Marcado de fundición

Cuerpo y disco: fabricante y tipo de material.

Características hidráulicas

Las pérdidas de carga Δp en la válvula se expresan mediante el Kv, que es el caudal que circulando por la válvula, a una temperatura de 20°C, produce una pérdida de carga de 1 bar.

Para el agua, se expresa mediante la fórmula simplificada con Q en m³/h et Kv en m³/h, Δp en bar.

$$Kv = \frac{Q}{\sqrt{\Delta P}}$$

Valores de Kv en función del grado de apertura de la válvula:

DN	Grado de apertura de la mariposa							
	25	30	40	50	60	70	80	90
40	2.5	4.3	9	15	22	39	60	68
50	5	7.7	14	23	45	60	90	112
60-65	8.6	12.9	22	36	70	90	138	172
80	13	19	33	54	110	138	207	258
100	24	36	63	103	200	260	410	474
125	52	76	133	215	420	540	860	970
150	146	125	215	353	690	890	1420	1680
200	146	215	360	603	1120	1510	2350	2800
250	224	336	580	990	1850	3190	3700	4310
300	327	475	860	1380	2670	3490	5215	6465
350	430	645	1120	1896	3535	4395	6980	8620
400	560	775	1465	2285	4395	5600	9310	10775
450	775	1077	1980	3190	6120	7930	12700	15086
500	970	1380	2415	3965	7500	9900	15085	18965
600	1293	1895	3275	5260	10130	14225	20700	24137
700	1350	1990	3860	5980	10600	17100	25300	36000
800	1600	2200	4500	8200	12500	20000	29000	44000
900	1800	2300	6100	10400	17500	29000	42000	58000
1000	2500	3800	8700	13500	23000	37500	59200	80500
1100	4450	6350	10560	18210	28650	54560	72540	97586
1200	5400	7800	12500	22600	35500	61500	82000	110500

Características mecánicas

Par de maniobra: pares en Nm necesarios para el cierre en función de la presión diferencial. Estos pares se han comprobado para la gama estándar con agua a 20°C, montaje óptimo y manguito de EPDM.

bar	DN 40	DN 50	DN 65	DN 80	DN 100	DN 125	DN 150	DN 200	DN 250	DN 300	DN 350	DN 400	DN 450	DN 500	DN 600	DN 700	DN 800	DN 900	ND 1000	DN 1200
3	5	5	15	17	22	39	48	90	126	161	245	520	590	840	1000	1650	2300	4700	6500	8500
6	6	7	16	20	29	46	75	120	210	270	300	624	1120	1390	2200	3300	4600	6800	8500	12000
10	9	13	20	23	42	72	90	140	270	390	500	897	1450	1800	3450	5000	6500	8500	11500	15500
16	15	17	25	28	50	85	110	215	350	560	950	1400	1950	2500	3800	5860	9500	11500	15000	22000

Productos vinculados



Mecanismo de maniobra neumático para RAP Wafer y Lug