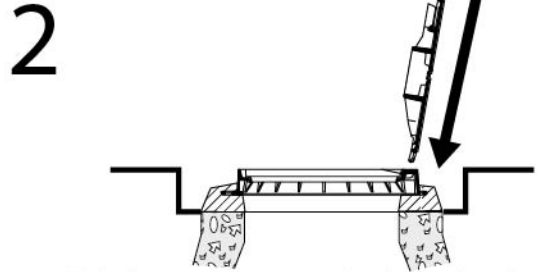


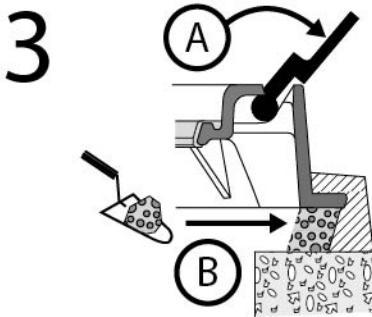
1 Pendant le scellement, réaliser une réservation sous le cadre dans le produit de scellement avant la prise de celui-ci.

During the bedding, carry out a recessed area under the frame in the cement mortar before the complete hardening of this one.



2 Après le durcissement complet du produit de scellement, mettre en place le tampon dans son cadre.

After the complete hardening of cement mortar, install the cover within its frame.

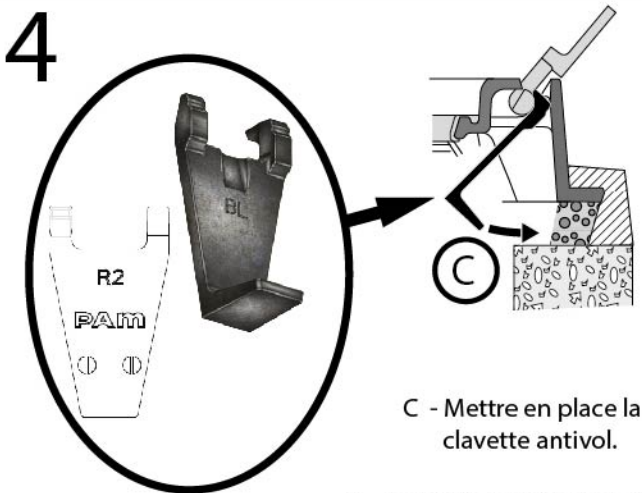


3 A - Ouvrir le tampon à 110°.

A - Open the cover at 110°.

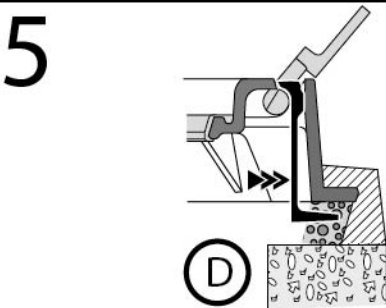
B - Garnir la réservation avec un produit de scellement. Au besoin enduire avec une résine d'accrochage avant cette opération.

B - Fill underneath the frame and hinge box, with cement mortar, checking that it is properly fixed and filled. If necessary use a resin of adherence before this operation.



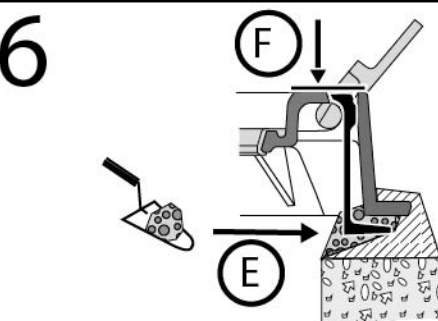
4 C - Mettre en place la clavette antivol.

C - Install the anti theft spline.



5 D - Plaquer la clavette contre le cadre en la faisant pénétrer dans le produit de scellement.

D - Push the anti theft spline against the frame by making it penetrate in the cement mortar.



6 E - Reboucher sous la clavette avec du produit de scellement.

E - Fill under the anti theft spline with cement mortar.
F - Vérifier que la clavette est située sous le niveau de la face supérieure du cadre, au besoin la repousser.
F - Check that the anti theft spline is located under the level of the top face of the frame, if necessary push it back.