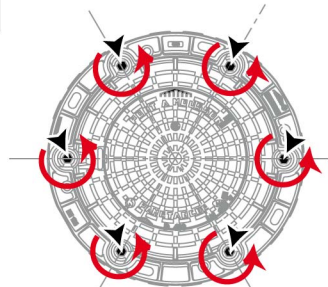


Démontage / Montage du Tampon Cover Removal / Replacement Demontage / Montage des Deckels

DEMONTAGE / REMOVAL

1

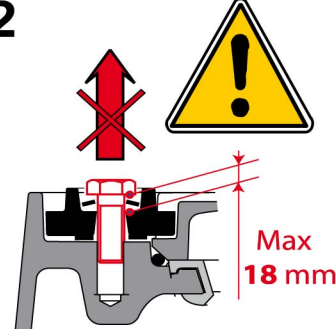


Désserrer les 6 vis sur une hauteur de 18 mm.

Loosen the 6 bolts to a height of 18 mm.

Lösen Sie die 6 Schrauben bis zu einer Höhe von 18 mm.

2



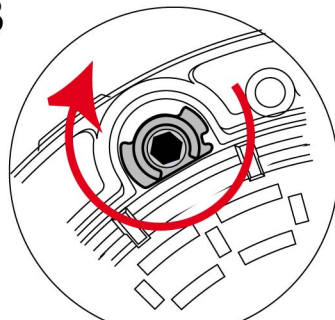
Ne pas sortir les vis de leur logement.

Do not remove the bolts from their housing.

Entfernen Sie die Schrauben nicht aus dem Gewinde.

Max 18 mm

3

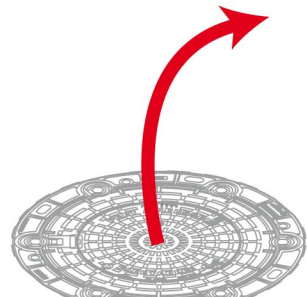


Pivoter les 6 clames de 90° dans le sens horaire.

Turn the 6 clamps 90 degrees clockwise.

Drehen Sie die 6 Segmentscheiben um 90° im Uhrzeigersinn.

4



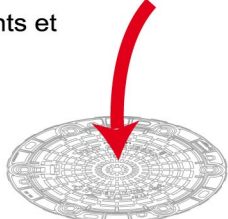
Ouvrir le Tampon.

Remove the cover.

Entfernen Sie die Abdeckung.

MONTAGE / REPLACEMENT

1

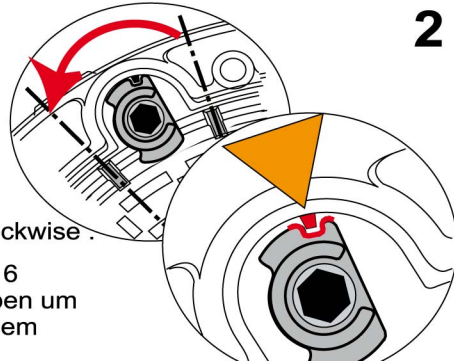


S'assurer de la propreté des joints et des surfaces de contact.
Remettre le Tampon en place.

Ensure that gaskets and all contact surfaces are thoroughly cleaned.
Replace the cover.

Vergewissern Sie sich, dass alle Dichtungen und Kontaktflächen sauber sind.
Legen Sie den Deckel in den Rahmen.

2

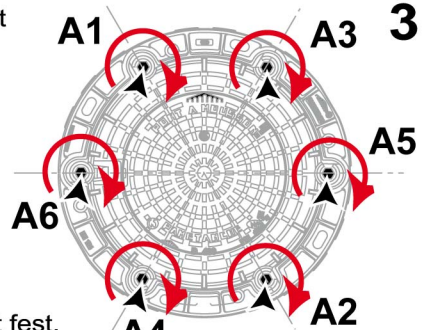


Pivoter les 6 clames de 90° dans le sens anti-horaire.

Turn the 6 clamps 90 degrees anticlockwise.

Drehen Sie die 6 Segmentscheiben um 90° entgegen dem Uhrzeigersinn.

3

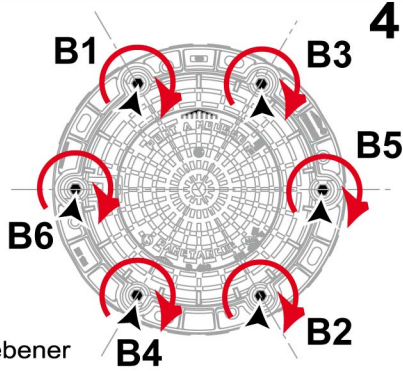


Serrer légèrement les 6 vis dans l'ordre indiqué.

Slightly tighten the 6 bolts, in the order indicated.

Ziehen Sie die Schrauben in vorgegebener Reihenfolge leicht fest.

4



Serrer à 120 Nm les 6 vis dans l'ordre indiqué.

Tighten the 6 bolts to 120 Nm in the order indicated.

Ziehen Sie die 6 Schrauben mit 120 Nm in vorgegebener Reihenfolge fest.

► Au remontage du tampon, vérifier l'état du joint torique d'étanchéité et le changer si nécessaire.
Mettre en place les clips anti rotation.

► When you replace the cover, please check the O ring and change if necessary.
Install the anti-rotation clips.

► Vor dem Wiedereinlegen des Deckels ist der einwandfreie Zustand des Dichtringes zu kontrollieren und wenn notwendig auszutauschen.
Setzen Sie die Rostfreie Sicherheitsklammer auf.