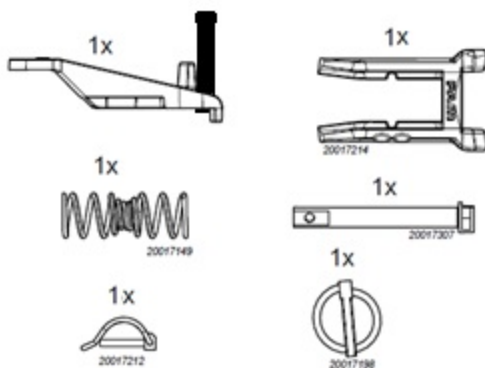


PAM **D38**

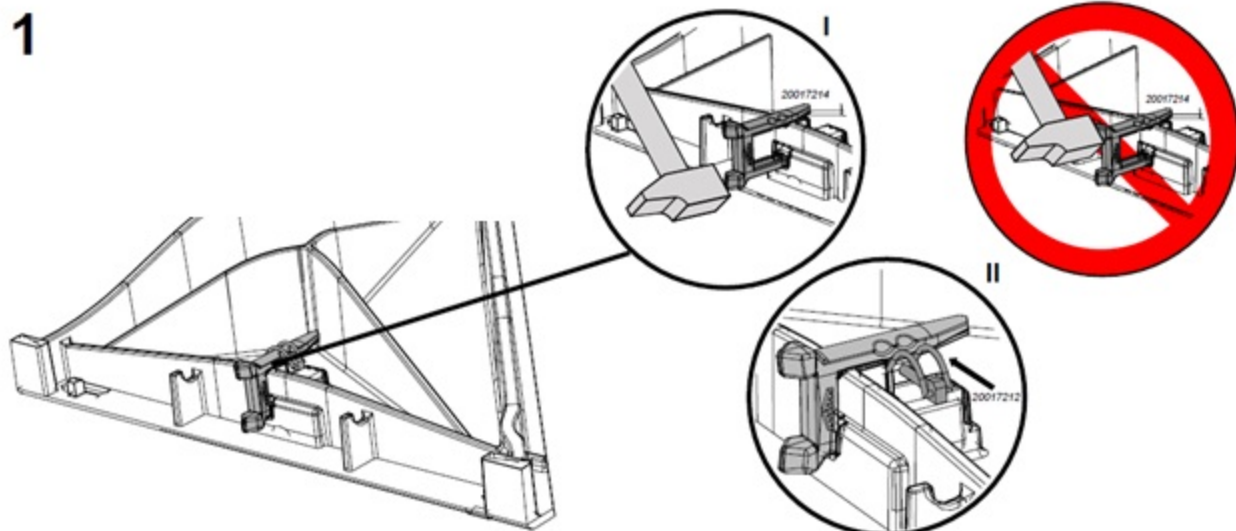
T-MAX à D400

L1C

- Kit de sécurisation SCS pour trappe L1C sans clé.
- SCS security kit for L1C duct cover without key.



1



SYSTEME BREVETE - PATENTED SYSTEM

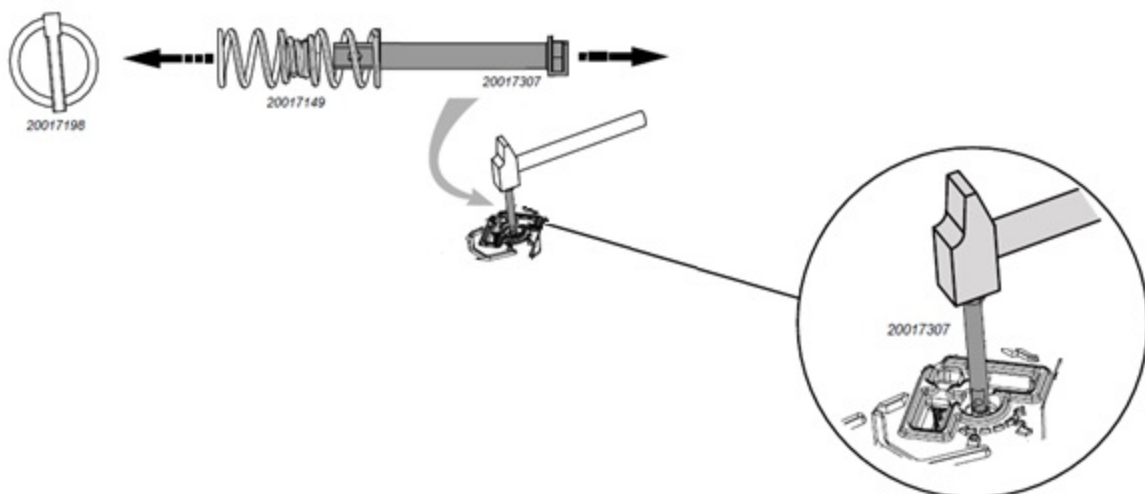
PAM **D38**

T-MAX *à* D400

L1C

- Kit de sécurisation SCS pour trappe L1C sans clé.
- SCS security kit for L1C duct cover without key.

2



3

