

Válvula reductora de presión de acción directa DRVD



Soluciones completas de canalizaciones



Descripción

La válvula reductora de presión modelo DRVD está destinada a redes de pequeño y medio diámetro. Este regulador de presión es capaz de reducir y estabilizar automáticamente la presión del fluido aguas abajo a un valor constante predeterminado con independencia de las variaciones de presión y caudal existentes aguas arriba.

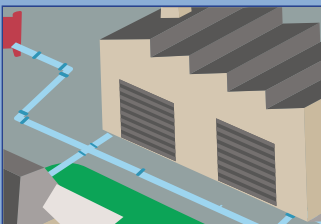
La válvula controla la presión de salida manteniéndola constante independientemente de la presión de entrada o del caudal de circulación.

Es por tanto utilizada a la entrada de la tubería de alimentación ya sea por exigencia de seguridad (para tener siempre la presión de la red aguas abajo por debajo del valor máximo admisible), o por exigencia de funcionalidad (tener aguas abajo una presión constante y reducir el consumo).

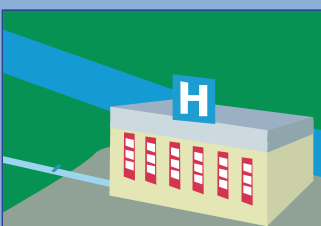
APLICACIONES



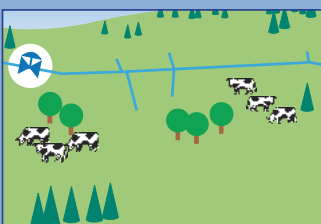
Distribución de agua: pequeños centros comunitarios, casas, escuelas, hospitales.



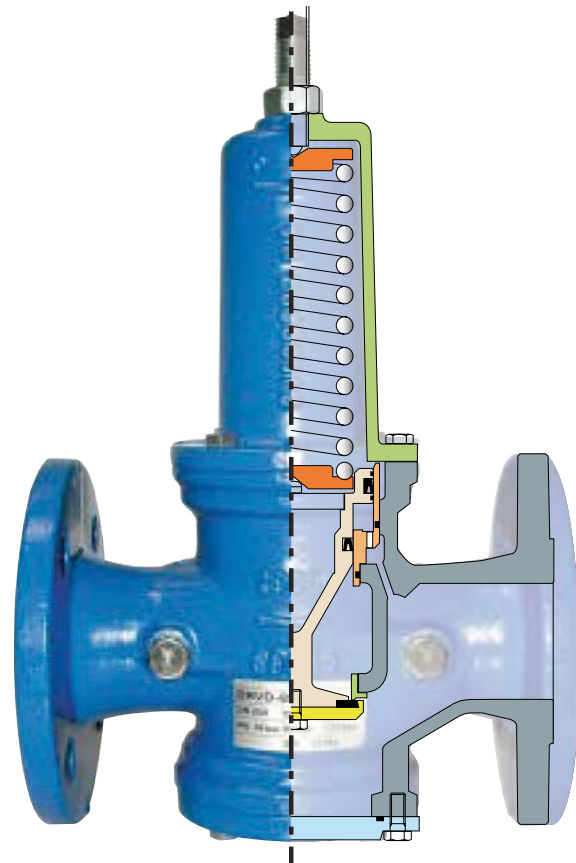
Industria: talleres, calderas, circuitos.



Edificios: sistemas anti-incendio, lavanderías.



Agricultura: diferentes riegos, explotaciones ganaderas.



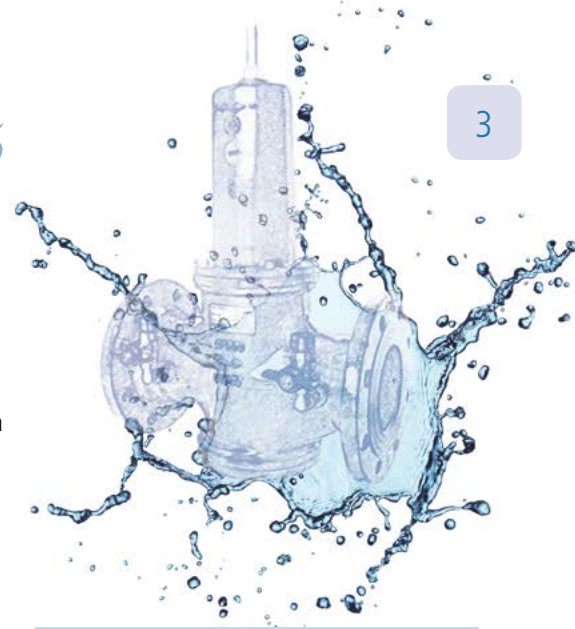
Regulador de presión de acción directa modelo DRVD

GAMA							
DN	50	65	80	100	125	150	200

CAMPO DE APLICACIÓN			
Presión máxima aguas arriba	16	25	40
Presión aguas abajo	Regulable de 1,5 a 6 bar Regulable de 2 a 8 bar Regulable de 4 a 12 bar		

Características

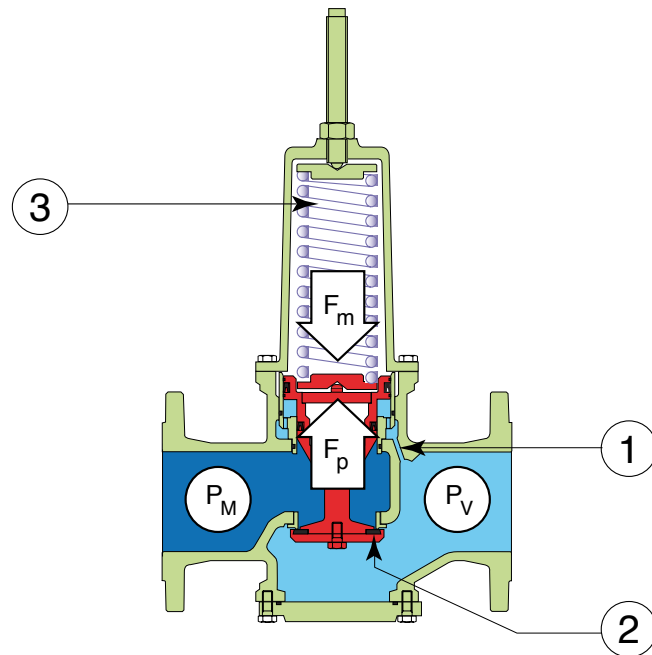
Cuidamos hasta el más mínimo detalle para diseñar un producto de alta calidad que satisfaga las necesidades de nuestros clientes.



CARACTERÍSTICAS TÉCNICAS	PRESTACIONES	RESULTADO
<ul style="list-style-type: none"> > Fundición dúctil GS 400 -15 > Revestimiento integral de epoxi con 250 µm de espesor > Tornillos externos de acero inoxidable > El muelle y el eje de calibración no están en contacto con el fluido > Construcción simple y robusta 	<ul style="list-style-type: none"> > Resistencia al desgaste y a la corrosión > Rendimiento y prestaciones constantes 	<p>Gran fiabilidad + Longevidad</p>
<ul style="list-style-type: none"> > Empresa especializada en el ciclo del agua > Fabricación Europea (Saint-Gobain PAM Italia) 	<ul style="list-style-type: none"> > Calidad en todos los detalles 	
<ul style="list-style-type: none"> > Asiento individual y compensado > Pistón de doble guía > Alojamiento de junta plana > Muelle largo y sensible 	<ul style="list-style-type: none"> > Baja fricción y mínimas pérdidas de carga > Velocidad de respuesta elevada > Excelente estabilidad a bajas y altas presiones 	<p>Óptima prestación hidráulica y mecánica</p>
<ul style="list-style-type: none"> > Construcción simple y modular > Accesibilidad a todos los componentes > Fácil calibración > Preparado para la instalación de 2 manómetros 	<ul style="list-style-type: none"> > Mantenimiento sin necesidad de desmontar la válvula de la canalización > Disponibilidad de kit de recambio 	<p>Facilidad de instalación + mantenimiento rápido</p>
<ul style="list-style-type: none"> > Materiales aptos para agua potable > Empresa certificada ISO 9001 > Ensayos unitarios a cada válvula 	<ul style="list-style-type: none"> > Alimentariedad > Seguridad > Garantía > Ensayos 	<p>Respuesta a la normativa</p>

Funcionamiento

La presión aguas abajo (P_v) comunica a través del orificio (1) con la cámara y actúa también sobre el pistón del obturador (2) contrarrestando el empuje del muelle (3). Cuando la presión aguas abajo alcanza el valor establecido, la fuerza del muelle (F_m) equilibra perfectamente la fuerza de la presión (F_p). Si la presión aguas arriba (P_M) sube, también tiende a subir la presión aguas abajo, pero en tal caso el muelle sufre una compresión y el obturador tiende a cerrarse. Al aumentar la pérdida de carga, la presión aguas abajo vuelve rápidamente el valor de consigna. Por contra, si la presión aguas abajo cae, el obturador tiende a abrirse.



REVESTIMIENTO

Epoxi azul (RAL 5005)
de espesor 250 μm .

Compatible para su uso con tuberías de agua potable, garantizando:

- Uniformidad del revestimiento.
- Alta resistencia al impacto.
- Ausencia de fisuras.
- Ausencia de porosidad.
- Máxima adherencia.

El resultado es una válvula reductora de presión que no precisa de mantenimiento incluso varios años después de su instalación.

DRVD	
DN 80	
PN 16 bar	Range 1,5 - 6 bar
165911	S.N 20859

Ejemplo de etiqueta identificativa.

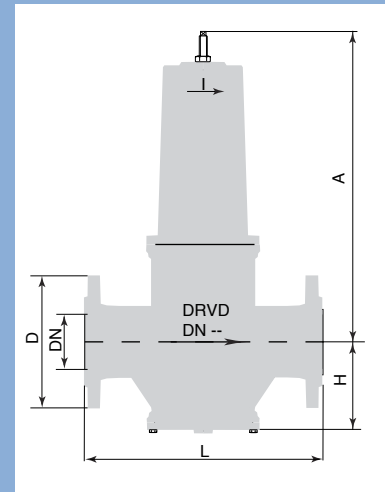
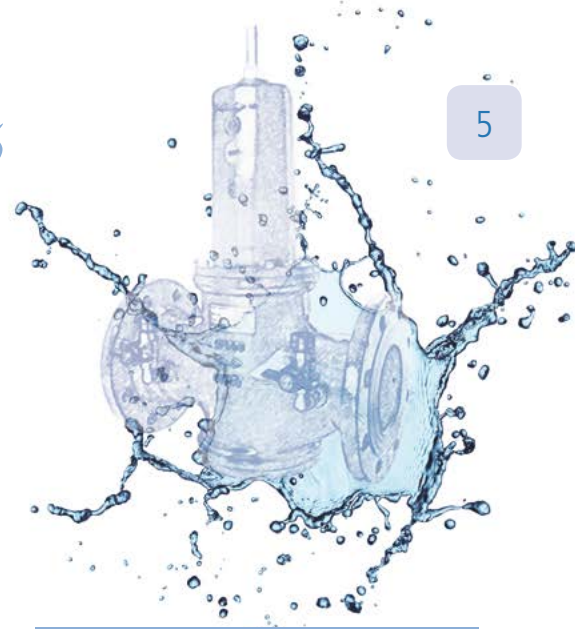
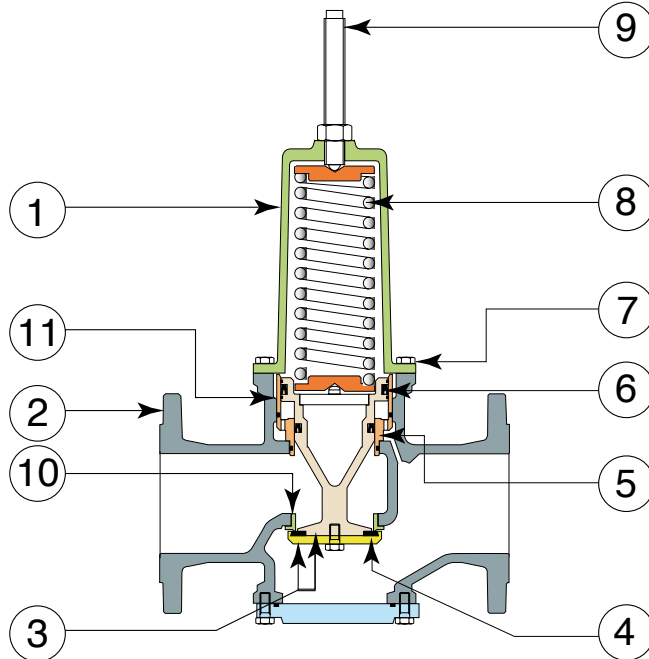
Marcado. De conformidad a la norma UNE EN 19 en el cuerpo se indica el modelo (DRVD), el diámetro nominal, el material, la dirección del flujo, y el sentido de la regulación. La etiqueta identificativa también muestra el código, número de serie de fabricación y rango de presión.

Normas. Los materiales, revestimiento y juntas de elastómero son conformes a la reglamentación europea en cuanto a materiales en contacto con agua potable: KTW (Alemania), WRC (U.K), ACS (Francia) y circular N° 102 del Ministerio de Sanidad Italiano.

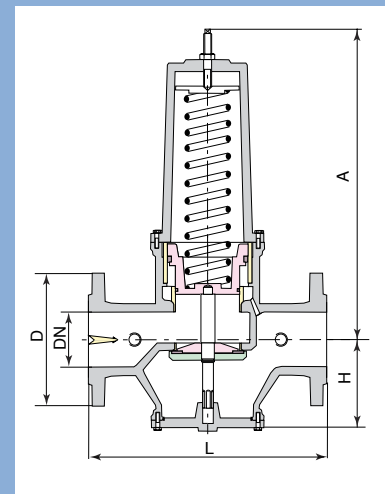
Todas las válvulas se prueban individualmente para comprobar su resistencia y estanqueidad.

NORMA	DN 50-125	DN 150-200
		ISO 5752 serie 1 EN 558 serie 1
Distancia entre bridas	ISO 7005, EN 1092, DIN 2501	
Taladrado de bridas	UNE EN 12266	
Ensayos hidráulicos	C.M 102, KTW, WRC, ACS	
Alimentariedad	UNE EN 19	
Marcado		

Dimensiones y materiales



NOTA: La versión de rango de presión aguas abajo de 4 a 12 bar se fabrica con dos muelles concéntricos.



Para diámetros de DN 125 a 200, el obturador revestido de epoxi es guiado por el eje de acero inoxidable en su parte inferior.

DIMENSIONES Y PESOS

DN	50	65	80	100	125	150	200
L (mm)	230	290	310	350	400	450	550
A max (mm)	300	350	390	440	560	670	1050
D (mm)	165	185	200	220	250	285	340
H (mm)	83	90	100	121	152	169	234
Peso (kg)	18	27	33	46	78	99	191

Datos referidos a la válvula PN 16.

MATERIALES Y REVESTIMIENTO

DESCRIPCIÓN	MATERIALES	REVESTIMIENTO
Cuerpo Superior (1), Cuerpo Inferior (2)	Fundición dúctil EN GJS 400-15 (UNE EN1563)	Epoxi azul (RAL 5005) de espesor 250 µm
Obturador (3), asiento (10)	Aleación de Bronce CW 612 N (UNE EN 12164)	
Juntas (4)	Elastómero Nitrilo NBR	
Asiento guía clapeta (5)	Bronce	
Juntas de clapeta (6)	Elastómero NBR	
Tornillos de la tapa (7)	Acero inoxidable X5CrNi18-10 (UNE EN 10088-3)	
Muelle (8)	Acero 55 Si 7 (UNE EN 10132-4)	Epoxi cataforesis
Tornillo de regulación (9)	Acero galvanizado 4.8 (EN 20898-1)	
Casquillo guía (11)	Teflón	

Los datos y características aquí descritos, pueden estar sujetos a cambios y/o modificaciones.

Elección de la válvula

Para elegir el DN óptimo de la válvula se tendrá en cuenta que la velocidad en la misma no alcance un valor excesivo que pueda originar vibraciones, pérdidas de carga o daños por cavitación, esta velocidad es del orden de 1,5 m/s. También es conveniente que la válvula trabaje con una presión aguas abajo situada en el centro del rango para la que está diseñada.

Ejemplo: Presión aguas arriba = 20 bar, Presión aguas abajo = 10 bar,
Caudal de proyecto $Q_p = 10$ l/s, Caudal máximo $Q_{m\acute{a}x} = 13$ l/s

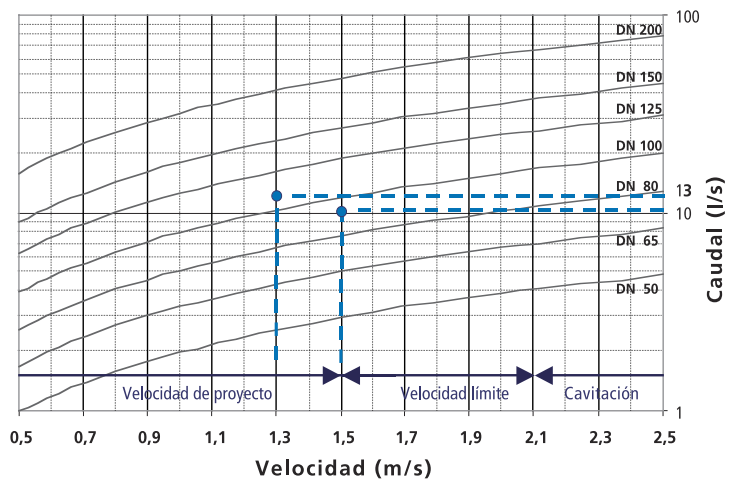
Determinación de la velocidad máxima del agua en la válvula en función del caudal y el diámetro nominal (gráfica 1).

Determinación de la pérdida de carga en la válvula en función del caudal y el diámetro nominal (gráfica 2).

Diagrama de cavitación en la válvula (gráfica 3).

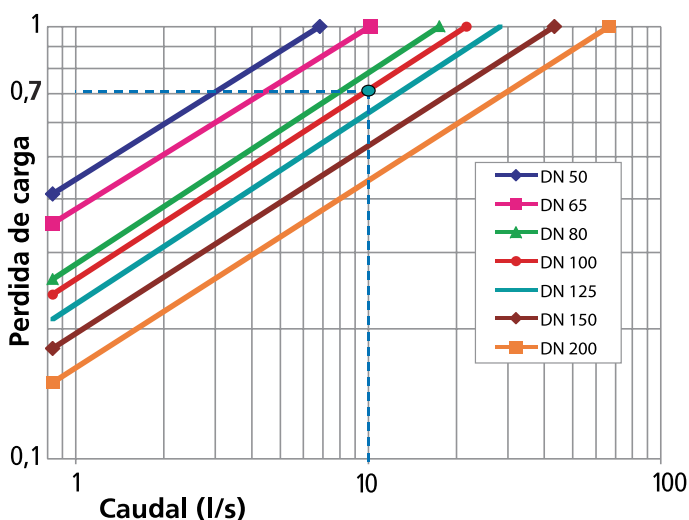
$$V = \frac{4 \cdot Q_{m\acute{a}x}}{\pi \text{DN}^2}$$

Gráfica 1:

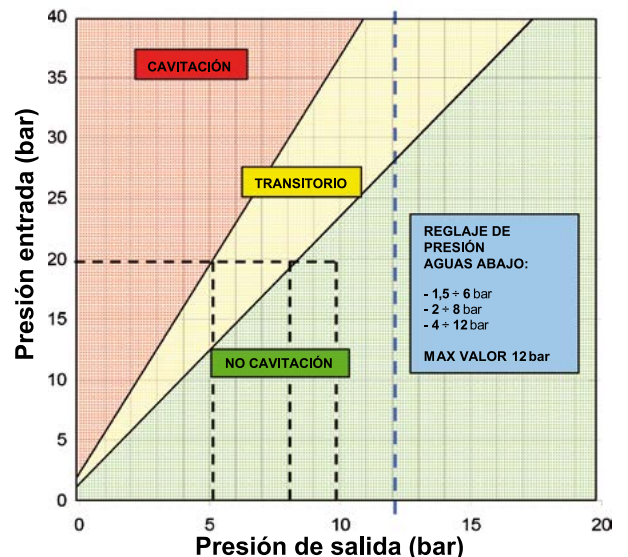


Con estas presiones, la válvula será PN 25 de rango 4 a 12 bar de presión aguas abajo. En la gráfica 1 se comprueba que según las condiciones de proyecto la válvula DN 100 es viable (1,3 m/s), la velocidad 1,6 m/s que origina el caudal máximo de 13 l/s está dentro del rango de velocidades admisibles (condición de velocidad punta) para un régimen de funcionamiento óptimo.

Gráfica 2:



Gráfica 3:



Por último, se debe tener en cuenta la pérdida de carga propia de la válvula. Si se quiere conseguir una presión aguas abajo de 10 bar con un caudal de proyecto de 10 l/s, al generarse en la válvula una pérdida de carga de 0,7 bar (gráfica 2), será necesario calibrar el resorte para una presión de salida de 10,7 bar ($10 + 0,7 = 10,7$ bar) a caudal cero. Por el contrario, si lo que se requiere es tener una presión aguas abajo < 10 bar, será necesario calibrar el muelle a 10 bar a caudal cero, en este caso, con un caudal de 10 l/s se registrará una presión aguas abajo de 9,3 bar ($10 - 0,7 = 9,3$ bar).

Como refleja la gráfica 3, reducir presión de 20 bar a 10 bar es viable, no existe cavitación para esta reducción de presión, además durante un corto plazo de tiempo sería posible regular entre 5 y 8,5 bar (zona de transición).

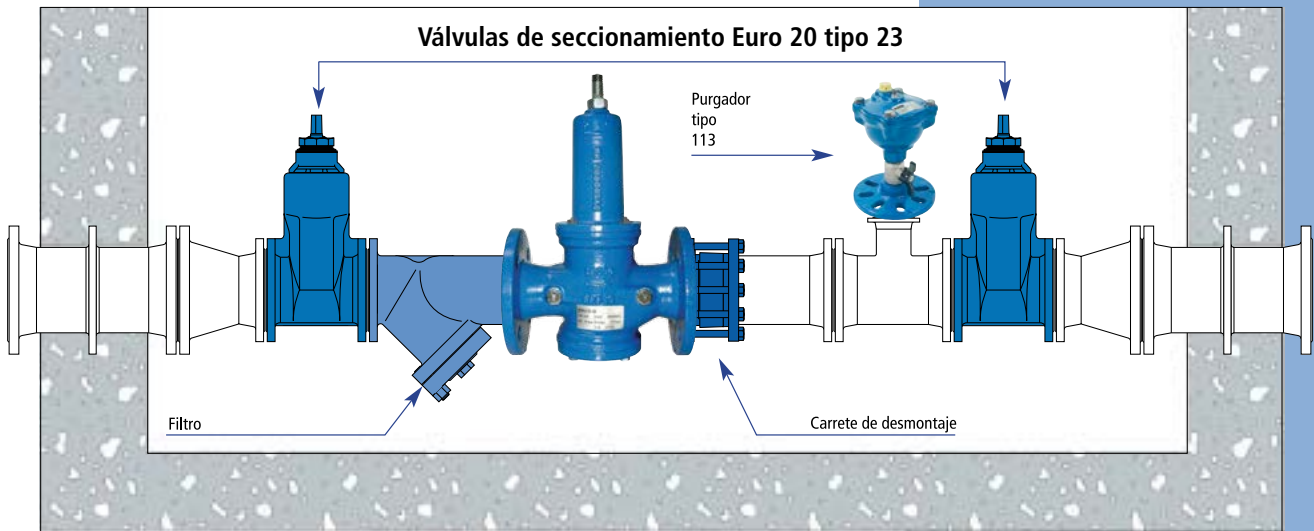
Nota: En caso de saltos de presión muy elevados, se puede instalar dos válvulas en serie.

Instalación

La válvula se puede instalar tanto vertical como horizontal, aunque es preferible que su instalación sea como muestra la figura, prestando especial atención a la dirección del fluido (ver flecha indicativa en el cuerpo de la válvula).

Se recomienda una arqueta con acceso fácil, así como la instalación de dos válvulas de seccionamiento a ambos lados de la válvula DRVD, un filtro aguas arriba y un purgador. De esta forma se conseguirá un rendimiento óptimo del regulador y un cómodo mantenimiento.

Para facilitar todas las operaciones de montaje y mantenimiento, es necesario instalar un carrete de desmontaje al lado de la válvula.

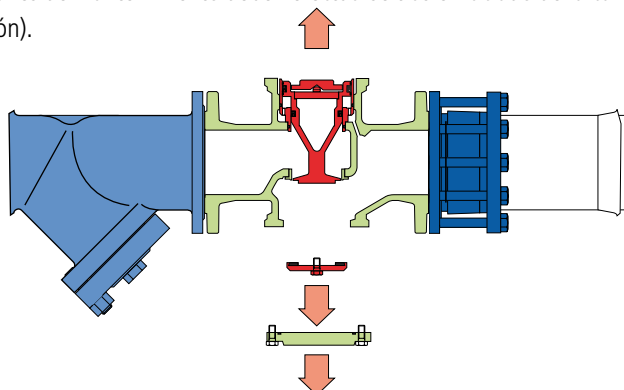


Tarado - Regulación

Desatornillar completamente el muelle, introducir agua al nivel máximo y cerrar la válvula de compuerta aguas abajo. En este caso el regulador de presión DRVD se cierra. Regular progresiva y lentamente el tornillo. En consecuencia la válvula se abre lentamente: mirar en el manómetro la presión aguas abajo hasta obtener el valor de consigna sin caudal.

Mantenimiento. Una vez retirados los tornillos y desmontada la parte superior e inferior, el obturador y las juntas de estanqueidad se pueden retirar fácilmente y sustituirse si fuera necesario, sin retirar el cuerpo de la válvula de la instalación.

Todas las operaciones de mantenimiento deben efectuarse tras el vaciado de la canalización (sin caudal y sin presión).



www.sgpam.es

SAINT-GOBAIN PAM ESPAÑA S.A.
Príncipe de Vergara, 132
28002 Madrid

Servicio de Atención al Cliente
902 114 116
sgpamsac@saint-gobain.com

