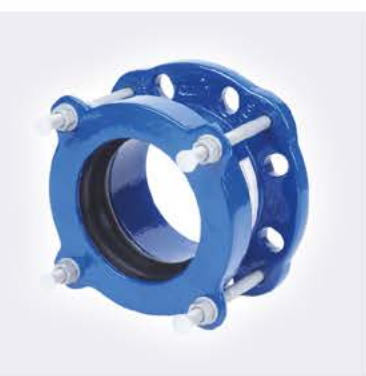


PIEZAS DE MONTAJE E INTERVENCIÓN



SOLUCIONES COMPLETAS DE CANALIZACIONES

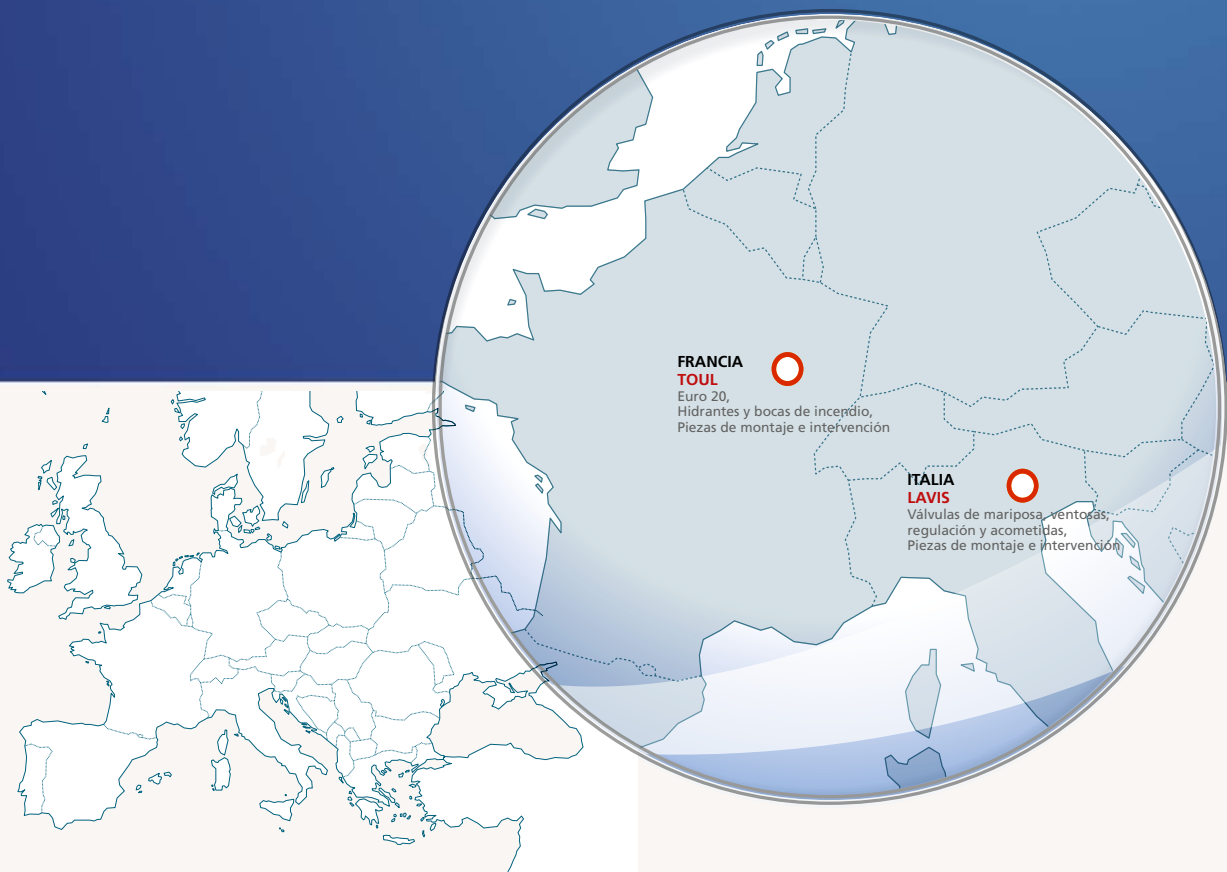
PAM
SAINT-GOBAIN

Saint-Gobain PAM, líder mundial en sistemas de canalizaciones de fundición dúctil, diseña, fabrica y comercializa una amplia gama de soluciones destinadas al abastecimiento y distribución de agua potable, riego, aguas reutilizadas, saneamiento e industria. Gracias a una sólida estrategia de innovación continua y desarrollo en nuestros centros de I+D+i desde hace más de 70 años, los productos de SAINT-GOBAIN PAM se han convertido en referentes internacionales, siendo elegidos por la mayor parte de profesionales preocupados por la calidad, la sostenibilidad, durabilidad y la facilidad de montaje y mantenimiento de sus redes.



Las Piezas de Montaje e Intervención (PMI) de Saint-Gobain PAM se diseñan en nuestro centro de investigación y desarrollo de Pont-à-Mousson (Francia), se montan y se prueban en nuestras fábricas de Toul (Francia) y Lavis (Italia), donde además se realiza su seguimiento y posterior evaluación de sus prestaciones.

Saint-Gobain PAM se preocupa por el



FRANCIA
TOUL
Euro 20,
Hidrantes y bocas de incendio,
Piezas de montaje e intervención

ITALIA
LAVIS
Válvulas de mariposa, ventosas,
regulación y acometidas,
Piezas de montaje e intervención



Los ensayos de nuestros productos se realizan en nuestro Centro de Investigación y Desarrollo (CRD) equipado de laboratorios acreditados por COFRAC en conformidad a las normas UNE EN 1074 - 2 y UNE EN 545. Las PMI al igual que el resto de nuestros productos se producen en fábricas certificadas en conformidad con las normas ISO 9001 e ISO 14001, participando plenamente de la protección y respeto al medio ambiente. Además cuentan con certificados de conformidad sanitaria, por lo que son aptos para la distribución de agua potable.

En Saint-Gobain PAM, como expertos en el mundo de las válvulas y los accesorios para sistemas hídricos, innovamos constantemente para mantener nuestra posición como líderes internacionales. Gracias al trabajo de nuestros investigadores, hemos patentado gran cantidad de gamas de PMI's y adaptadores como son: QUICK, Gama ULTRA, LINK, REPLINK, etc.



mantenimiento de las redes de distribución de agua

Gracias al conocimiento técnico de nuestras redes comerciales en todo el mundo, Saint-Gobain PAM ofrece a sus clientes soporte técnico en todas las etapas de cada proyecto, disponiendo de una gama completa de soluciones perfectamente adaptadas a diferentes necesidades. Pero vamos más allá, ofreciendo a nuestros clientes formación técnica presencial (PAM Academy) y on-line a través de nuestra web: www.sgpam.es



SUMARIO



Adaptadores de bridas

p.8

Piezas destinadas para conexiones de bridas y enchufes de tubos, por un lado conecta la brida a cualquier elemento embridado y por el otro, conecta a un extremo liso de tubo, incluso de distintos materiales con rangos de diámetros exteriores diferentes. También es posible realizar la conexión por medio de una junta acerrojada permitiendo que dicha unión asuma esfuerzos de tracción eliminando así la necesidad de utilizar macizos de hormigón.



Manguitos de unión universal

p.15

Utilizados para unir dos extremos lisos de tubo. Están diseñados para conectar tuberías de distintos materiales y diámetros de diferentes rangos.



Manguitos de reparación

p.22

Estas piezas permiten la reparación rápida y eficaz de tuberías dañadas.



Carretes telescópicos de desmontaje

p.26

Se ajusta en su longitud con una amplia carrera de montaje. Estos dispositivos están diseñados para desmontaje y nuevo montaje de un elemento embridado relevante existente en la canalización.

Campo de empleo y conformidad a las normas

Las piezas de montaje e intervención de Saint-Gobain PAM están diseñadas para:

- conectar válvulas a diferentes tipologías de tuberías,
 - para facilitar la instalación de nuevas válvulas y sustituir las obsoletas,
 - en la instalación de válvulas en nuevas redes soterradas, en galerías, en cámaras de llaves, en las plantas de tratamiento de aguas.
- Conectar dos extremos lisos de tubos.
- Reparación de tuberías dañadas.
- Facilitar el montaje y desmontaje de válvulas,
 - en la instalación de piezas (válvulas, otros) brida-brida, para facilitar posteriormente su desmontaje con el fin de asegurar su mantenimiento en cámara de llaves.

Todas las PMI de Saint-Gobain PAM están revestidas interior y exteriormente de empolvado epoxi con 250 µm de espesor mínimo.

Los tubos que forman las distintas redes hidráulicas son de diferentes materiales (fundición gris, fundición dúctil, acero, PVC, PE, ...), y diámetros exteriores distintos, por ello se hace necesario PMI adaptadas.

La gama PMI de Saint-Gobain PAM es la respuesta perfecta para la conexión y reparación, ya sea con productos multi-materiales o con productos definidos para un uso concreto.

Nuestras PMI se dividen en diferentes familias de productos, siendo sus principales características la seguridad y facilidad de montaje.

Gamas

Unión de elemento de brida con extremo liso de tubo

Adaptadores de brida



UltraQUICK adaptador de brida multi-material de gran tolerancia

Este adaptador puede instalarse en tubos de fundición dúctil, gris, fibro-cemento, tubos de acero y PVC.

La gama de adaptadores de brida es válida para tubos de diámetros exteriores comprendidos entre 49 y 348 mm, sin discontinuidad y con PFA de 16 bar.

Elevada desviación angular de $+ / - 6^\circ$.

Brida multi-taladrada PN 10 y 16 bar.



QUICK GS adaptador de brida para tubos de fundición dúctil

Esta gama comprende:

- de DN 60 a DN 200 en versión acerrojada,
- de DN 60 a DN 300 en versión no acerrojada.

PFA = 10 bar y 16 bar.



QUICK GS adaptador de brida para grandes diámetros de fundición dúctil

Esta gama de adaptadores comprende:

- de DN 350 a DN 1000 en versión no acerrojada.

PFA = 10 bar y 16 bar.



QUICK PVC - PE / QUICK BLUTOP adaptador de brida automático

Esta gama de adaptadores comprende:

- Para tubos PVC y PE: Quick PVC / PE de DN 40/DE 40 a DN 200/DE 225, tanto en versión simple como acerrojada.
- Para tubos Blutop: Quick Blutop de DN 60-65/DE 75 a DN 150/DE 160, tanto en versión simple como acerrojada.

PFA 16 bar para las dos versiones.

DN 200 brida multi-taladrada PN 10 y PN 16.



QUICK PE adaptador de brida mecánica acerrojada para PE

Esta gama de adaptadores comprende:

- de DN 50/DE 63 a DN 400/DE 400.

PFA = 16 bar.

Brida multi-taladrada PN 10 y 16 bar.

Gamas

Unión de extremos lisos de tubos

Manguitos de unión



UltraLINK manguito multi-material de gran tolerancia

Este manguito puede instalarse para unir dos extremos lisos de tubos de fundición gris, fundición dúctil, fibrocemento, acero y PVC.

Este manguito cubre toda la gama de diámetros exteriores de 49 a 348 mm sin discontinuidad, con PFA 16 bar.

Elevada desviación angular de +/- 6° por junta (12° entre dos tubos).



LINK GS manguito para tubos de fundición de dúctil

Esta gama de manguitos comprende:

- de DN 40 a DN 100 en PFA 40 bar.
- de DN 125 a DN 300 en PFA 25 bar.
- de DN 350 a DN 600 en PFA 16 bar.



LINK GS manguito para tubos de gran diámetro de fundición dúctil

Esta gama de manguitos comprende:

- de DN 350 a DN 1000.

PFA = 16 bar.



LINK PE manguito de unión mecánica acorrajada para tubo de PE

Esta gama de manguitos comprende:

- de DN 50/OD 63 a DN 300/OD 315.

PFA = 16 bar.



FixLINK fundición manguito acorrajado para tubos de fundición

Permite realizar la conexión de dos extremos lisos de tubos o un extremo liso de tubo con una válvula de extremos lisos tipo Euro 20/27.

Es el manguito ideal para espacios reducidos, con los tirantes de apriete situados a un extremo para facilitar el montaje.

Gama disponible:

- de DN 60 a DN 300 en PFA 16 bar.
- en DN 300 PFA 10 bar.



FixLINK PVC-PE manguito acorrajado para tubos PVC - PE

De diseño comparable al manguito anterior, este manguito es polivalente para PVC y PE. Para una unión PE es recomendable utilizar anillos de refuerzo.

Gama disponible:

- de DE 60 a DE 280, en PFA 16 bar.

Conexión posible con tubos PE 80 y PE 100, PN 10 y PN 16.

Gamas

Reparación de tubos

Manguitos de reparación



RepLINK

Esta abrazadera puede instalarse en tubos de fundición gris, fundición dúctil, fibrocemento, acero y PVC.

Permite la reparación de poros o fisuras de los tubos sin necesidad de desmontarlos.

Gama disponible:

200, 300 y 500 (según DN).

Abrazadera de 1 ó 2 mordazas (según DN) para facilitar el montaje.



Allinox abrazadera de reparación multi-material, con mordaza y banda en inox

Esta abrazadera puede instalarse en tubos de fundición gris, fundición dúctil, fibrocemento, tubos de acero y PVC.

Gama para diámetros exteriores de tubos comprendidos de 60 a 138 mm.



RepLINK abrazadera de reparación multi-material de fundición.

Esta abrazadera es válida para tubos de fundición gris, dúctil, tubos de acero, PVC y fibrocemento. Tiene el mismo principio de funcionamiento que la anterior, con este tipo de abrazadera se consigue un comportamiento rígido en la unión.

Está diseñado especialmente para reparar roturas francas sin riesgo de alineamiento.

Gama disponible para diámetros exteriores de tubos de 54 a 505 mm.

Abrazadera de mordazas para DE > 218 mm para facilitar el montaje.

Montaje de aparatos de bridas: Junta de desmontaje auto-portante



Junta de desmontaje tipo JP auto-portante para válvula de mariposa con bridas

Este tipo de junta de desmontaje está diseñada para presiones medias altas por su diseño de anillo de estanqueidad piramidal (JP); su montaje sobre un dispositivo de bridas garantiza la continuidad de resistencia mecánica de la unión. La carrera telescópica que dispone esta junta de desmontaje permite eliminar las tolerancias entre caras de los aparatos a instalar.

Gama disponible:

- de DN 50 a DN 2000 en PFA 10, 16 y 25 bar.



Junta de desmontaje tipo JT para válvulas de mariposa de brida.

Este tipo de junta de desmontaje está diseñada para presiones medias por su diseño de junta de estanqueidad tipo tórica (JT).

El montaje de válvulas tipo wafer sobre carretes telescópicos deberá hacerse de forma cuidadosa y verificar que esté bien centrada en la instalación.

Gama disponible:

DN 50 a DN 2000 en PN 10 y 16.

DN 50 a DN 500 en PN 25.

Adaptadores de bridas

UltraQUICK Adaptador de bridas multi-material de gran tolerancia para tubos de fundición, fibrocemento, acero y PVC. DN 50/DE 49 mm a DN 300/DE 348 mm - PFA de 16 bares.



Referencias de producto

TIPO	Rango DE		DN Brida (1)	L1 Mini-Maxi	a	D (mm)	J Mini-Maxi	Peso (kg)	Referencia
	Mini	Maxi							Brida PN 10 y PN 16
A	49	71	50/60	82-106	17	178	4-32	3,3	MAA50HACHA
B	62	84	50/60/65/80	82-106	17	196	4-32	4,1	MAA50HACHB
C	80	102	65/80	83-107	18	209	5-31	4,3	MAA65HACHC
D	97	127	100	84-115	17	242	7-30	6,0	MAB10HACHD
E	123	153	125/150	87-118	17	280	8-29	7,9	MAB12HACHE
F	151	181	150	87-119	17	297	9-27	8,5	MAB15HACHF
FP	170	200	200	88-120	18	337	10-26	10,7	MAB20HACHP
G	196	226	200	95-127	18	348	12-35	10,7	MAB20HACHG
H	211	241	200	105-138	18	363	13-34	11,0	MAB20HACHH
I	235	265	250	97-130	20	402	14-33	15,2	MAB25HACHY
J	260	290	250	113-147	20	409	15-36	14,4	MAB25HACHJ
JR	285	315	300	101-135	22	459	16-35	20,2	MAB30HACHR
K	306	336	300	106-141	22	459	18-40	19,4	MAB30HACHK
L	318	348	300	117-152	22	469	18-48	18,9	MAB30HACHL

Dimensiones en mm. Para cada modelo, el máximo DE es mayor que el mínimo DE del siguiente:

Ejemplo: DE máx tipo A = 71 DE mín. tipo B = 62 Rango = 9 mm
DE máx tipo H = 241 DE mín. tipo I = 235 Rango = 6 mm

Características:

- Cubre todos los diámetros exteriores desde 49 a 348 mm sin discontinuidad.
- Desviación angular +/- 6°.

Materiales:

- Cuerpo: fundición dúctil.
- Tirantes y tuercas: Acero zincado. Posibilidad de tirantes y tuercas de acero inoxidable A4: consúltenos
- Junta: EPDM.

Instalación:

- Unión con cualquier pieza de bridas normalizadas según normas ISO 7005-2, ISO 2531, ISO 1092-2.
- Par de apriete de los tirantes: 60 a 70 N.m.
- Evitar la conexión de válvulas de mariposa concéntricas tipo wafer, lug o bridas.

Adaptadores de bridas

Junta plana con orejas de centrado para adaptadores de brida de gran tolerancia y para tubos de diversos materiales

Referencias de producto



TIPO	Peso (kg)	Referencia	
		PN 10	PN 16
A-B	0,020	MJA60UAXA	MJA60UAXA
C	0,030	MJA80UAXA	MJA80UAXA
D	0,040	MJB10UAXA	MJB10UAXA
E	0,060	MJB12UAXA	MJB12UAXA
F	0,090	MJB15UAXA	MJB15UAXA
FP-G-H	0,120	MJB20UAXA	MJB20UAXA
I-J	0,120	MJB25UAXA	162274
JR-K-L	0,090	MJB30UAXA	162275

Tabla de uso según el material del tubo

TIPO	Ultra		Antigua fundición gris						Tubo de Fundición Dúctil		Acero	PVC	Fibrocemento	
	DE mini	DE Maxi	Tubo con junta de plomo		Tubo Express		Tubo Rápido		DN	DE			DE	DE
			DN	DE	DN	DE	DN	DE						
A	49	71	40	56	40	57	-	-	40	56	51 - 54 - 57	50	40 Cl25	60
			50	66	50	67	-	-	50	66	60,3 - 63,5 - 70	63	50 Cl10	66
B	62	84	50	66	50	67	60	81,4	50	66	63,5 - 70 - 76,1	63	50 Cl10, Cl25	66,74
			60	77	60	77	-	-	60	77	82,5	75	60 Cl10-15, Cl25	76,80
C	80	102	80	98	80	98	-	-	80	98	88,9 - 101,6	90	60 Cl30	84
													80 Cl10-15, Cl125	96,100
D	97	127	100	118	100	118	80	1022	100	118	101,6 - 108	110	80 Cl125, Cl30	100,
							100	123	100	118	114,3 - 127	125	100 Cl10-15, Cl20-25	104,118,124
E	123	153	125	144	125	144	125	149	125	144	133 - 139,7	125	100 Cl30	130
											141,3 - 152,4	140	125 Cl10-15, Cl20-25	145,149
F	151	181	150	170	150	170	150	175	150	170	159 - 168,3	160	125 Cl30,	161,
											177,8		150 Cl10, Cl15, Cl20	170,174,178
FP	170	200	175	196	175	196	-	-	-	-	177,8 - 193,7	200	150 Cl15, Cl20	174,178,
													150 Cl25, Cl30	184,192
G	196	226	200	222	200	222	175	201	200	222	219,1	200	175 Cl15, Cl20-25, Cl30	199,207,225,
												225	200 Cl10	220
H	211	241	200	222	200	222	200	227	200	222	219,1	225	175 Cl30,	225,
													200 Cl10, Cl15, Cl20-25	220,228,238
I	235	265	-	-	-	-	-	-	-	-	244,5	250	200 Cl20-25, Cl30	238,246
J	260	290	250	274	250	274	250	279	250	274	273		250 Cl15	280
JR	285	315	-	-	-	-	-	-	-	-	-	315	250 Cl20-25, Cl30	292,306
K	306	336	300	326	300	326	300	331	300	326	323,9	315	300 Cl10, Cl15	324,334
L	318	348	300	326	300	326	300	331	300	326	323,9	-	300 Cl10, Cl15	324,334

Dimensiones en mm.

Adaptadores de bridas

QUICK GS simple y acerojada para tubos de fundición dúctil
DN 60 a 300 mm (simple) y DN 60 a 200 mm (acerojada) - PFA 16 bar



Referencias de producto

DN	Diámetro exterior del tubo DE	Peso QUICK GS SIMPLE	Referencia	Peso QUICK GS ACERROJADA	Referencia
60-65	77	1,80	MAA60CACH	1,85	MAA60CBCH
80	98	2,25	MAA80CACH	2,30	MAA80CBCH
100	118	2,65	MAB10CACH	2,70	MAB10CBCH
125	144	3,65	MAB12CACH	3,70	MAB12CBCH
150	170	4,60	MAB15CACH	4,70	MAB15CBCH
200*	222	7,15	MAB20CACH	7,25	MAB20CBCH
250*	274	10,90	MAB25CACH	-	-
300*	326	13,80	MAB30CACH	-	-

* Brida multi-taladrada PN 10 y PN 16.
Dimensiones en mm.

Materiales:

- Junta de estanqueidad: EPDM.
- Cuerpo: fundición dúctil revestida de empolvado epoxi de 250 µm.

Instalación:

- Se utiliza en redes de fundición dúctil según norma UNE-EN 545 e ISO 2531.
- Se puede utilizar la versión no acerojada en tubos de fundición gris con diámetros exteriores compatibles reflejados en la tabla de arriba.
- Conexión con toda pieza de bridas equipada con brida normalizada según normas ISO 7005-2, ISO 2531 y EN 1092-2.
- Par de apriete de los tornillos:
 - M16 = 7.5 daN.m.
 - M20 = 10 daN.m.
 - M24 = 15 daN.m.

Adaptadores de bridas

QUICK GS simple para tubos de fundición dúctil
DN 350 a DN 1000 PFA 10 y 16 bar



Referencias de producto

DN	DE Nominal	DE Tolerancia	L	L1	F	B	E	J		Desviación Angular°
								Mini	Maxi	
350	378	+2,5 -5,5	148	108	18	469	8-x-M12x 140	12	25	±1,5
400	429	+2,5 -5,5	148	108	18	520	8-x-M12x 140	12	25	±1,5
450	480	+2,9 -4	153	113	23	572	10-x-M12x140	12	25	±1,5
500	532	+3,5 -4,5	153	113	23	624	10-x-M12x140	12	25	±1,25
600	635	+3 -5	153	113	23	727	10-x-M12x140	12	25	±1,25
700	738	+3,5 -4,5	153	113	23	830	12-x-M12x140	12	25	±1
800	842	+1 -7	153	113	23	932	12-x-M12x140	12	25	±0,75
900	945	+2 -6	169	134	25	1054	14-x-M16x160	16	40	±0,75
1000	1048	+1 -7	169	134	25	1156	14-x-M16x160	16	40	±0,75

DN	PFA 10 bar			PFA 16 bar		
	A	Peso (kg)	Referencia	A	Peso (kg)	Referencia
350	505	24,2	MAB35WCBR	520	25,4	MAB35WCAR
400	565	27,9	MAB40WCBR	580	29,5	MAB40WCAR
450	615	35,7	MAB45WCBR	640	39,6	MAB45WCAR
500	670	40,3	MAB50WCBR	715	48,0	MAB50WCAR
600	780	49,2	MAB60WCBR	840	61,7	MAB60WCAR
700	895	60,2	MAB70WCBR	910	62,6	MAB70WCAR
800	1015	73,1	MAB80WCBR	1025	74,5	MAB80WCAR
900	1115	105,0	MAB90WCBR	1125	107,0	MAB90WCAR
1000	1230	121,0	MAC10WCBR	1255	128,0	MAC10WCAR

Dimensiones en mm.

Materiales y revestimientos:

- Cuerpo y contrabrida: Acero revestido tanto interior como exteriormente con Rilsan en un espesor mínimo de 250 µm.
- Tornillos y tuercas: Acero zincado revestido con Rilsan en un espesor mínimo 80 µm.
- Junta: EPDM.

Instalación:

- Conexión con toda pieza de bridas equipada con brida normalizada según normas ISO 7005-2, ISO 2531 y EN 1092-2.
- Brida completa para juntas planas estándar o juntas metálicas reforzadas.
- Par de apriete: • M12 = 55 a 65 N.m • M16 = 95 a 110 N.m

Adaptador de bridas

QUICK PVC / PE para tubos de plástico
DN 40 a DN 200 - DE 40 a DE 225 - PFA 16 bar



Referencias de producto

DE	DN	A	B	Quick no acerrojada para tubo PVC		Quick acerrojada para tubos PVC y PE **	
				Peso (kg)	Referencia	Peso (kg)	Referencia
40	40	50	150	1,2	MAL40DACH	1,3	MAL40DBCH
50	40/50	53	165	1,5	MAL50DACH	1,6	MAL50DBCH
63	50	54	165	1,8	MAL60DACH	1,9	MAL60DBCH
63	60/65	54	185	2,0	MAL65DACH	2,1	MAL65DBCH
75	60/65	58	185	2,3	MAL75DACH*	2,4	MAL75DBCH
90	80	62	200	2,6	MAL90DACH*	2,8	MAL90DBCH
110	100	68	220	3,1	160754*	3,4	MAM11DBCH
125	125	73	250	4,1	160755*	4,3	MAM12DBCH
140	125	76	250	4,1	160756	4,3	MAM14DBCH
160	150	82	285	5,2	160757*	5,7	MAM16DBCH
200	200	91	340	7,5	160758	8,2	MAM20DBCH
225	200	93	340	7,1	160759	7,7	MAM22DBCH

Brida multi-taladrada PN 10 y 16 para DN 200.

* Válida para tubo Blutop.

** para PEAD: PFA/2.

Campo de de empleo:

Características del tubo plástico		PFA bar
Material	PN	
PVC Liso	16	16
PE 100	16	8
PE 100	12.5/10	6
PE 80	16	8
PE 80	12.5/10	6

Materiales:

- Cuerpo: Fundición dúctil.
- Junta: EPDM.
- Anillos de acerrojado: Latón Cu Zn 40.

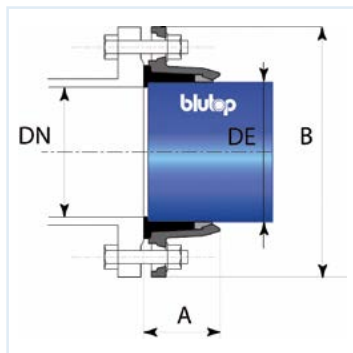
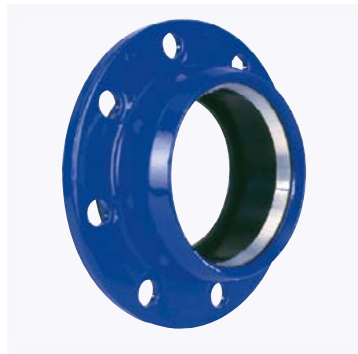
Instalación:

- Conexión con toda pieza de bridas equipada con brida normalizada según normas ISO 7005-2, ISO 2531 y EN 1092-2.

Adaptador de bridas

QUICK BLUTOP Acerrojada y no acerrojada para tubos BLUTOP
Desde DN 60-65/DE 75 mm a DN 150/DE 160 mm. PFA 16 bar

QUICK **blutop** acerrojada



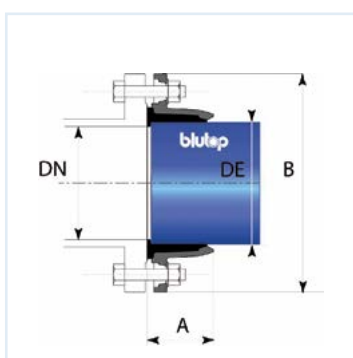
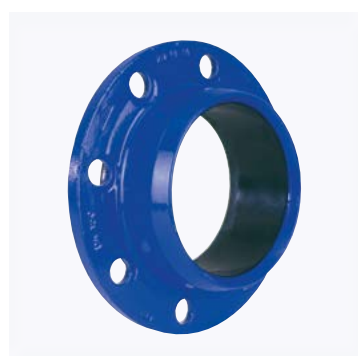
QUICK blutop
ACERROJADA
DE110-DN100
216902

Referencias de producto

DN	DE	A	B	Peso (kg)	Referencia
60/65	75	58	185	2,5	226300
80	90	62	200	2,8	216901
100	110	68	220	3,4	216902
125	125	73	250	4,3	216906
125	140	76	250	5,0	233658
150	160	82	285	5,7	226301

Dimensiones en mm.

QUICK **blutop** simple



QUICK PVC
Y blutop
DE110-DN100
160754

Referencias Productos

DN	DE	A	B	Peso (kg)	Referencia
60/65	75	58	185	2,3	MAL75DACH
80	90	62	200	2,6	MAL90DACH
100	110	68	220	3,1	160754
125	125	73	250	4,1	160755
150	160	82	285	5,2	160757

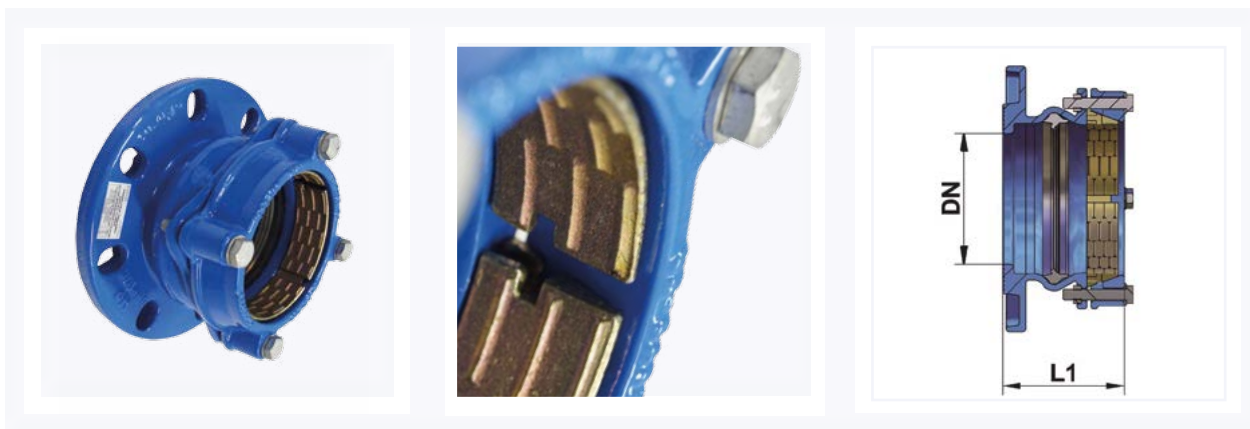
Dimensiones en mm.

Campo de empleo: su montaje es posible únicamente en tubo BLUTOP de DE 75 a DE 160 mm.

Materiales: Cuerpo en fundición dúctil. Anillo de estaquidad: EPDM.

Adaptador de bridas

QUICK PE acerojada mecánica para tubos de PE
DE 63 mm a DE 400 mm – PFA 16 bar



Referencias de producto

DN	Ø DE	Ø D	L1	Referencia PN10-16	Peso (kg)
50/60/65	63	175	109	MAL63UFCH	3,30
50/60/65	75	175	109	MAL75UFCH	3,70
80	90	200	114	MAL90UFCH	4,78
100	110	224	119	MAM11UFCH	5,68
100	125	254	119	MAM12UFCH	7,00
125	125	254	119	MAN12UFCH	7,00
125	140	254	124	MAM14UFCH	7,50
150	160	285	139	MAM16UFCH	9,00
150	180	285	139	MAM18UFCH	10,10
200	200	340	162	MAM20UFCH	15,92
200	225	340	172	MAM22UFCH	17,50
200	250	405	184	MAM25UFCH	21,40
250	280	405	177	MAM28UFCH	21,70
300	315	472	207	MAM31UFCH	27,50
400	400	580	317	MAM40UFCH	67,50

Dimensiones en mm.

Campo de empleo:

- Montaje en tubos de polietileno PE 80 y PE 100 con PFA 16 bar con PFA 16 bar.

Materiales:

- Cuerpo: fundición dúctil.
- Anillo de estanqueidad: EPDM.
- Anillo acerojado: Acero S 355 JR (F-114) con revestimiento Geomet.

Instalación:

- Conexión con toda pieza de bridas equipada con brida normalizada según normas ISO 7005-2, ISO 2531 y EN 1092-2.

 Adaptateur à Bride / Flange Adaptor QUICK pour / for PVC/PE verrouillé mécanique/mechanical anchored	
Couple serrage/ Op Torque - DN/OD	(Nm)
DN50/OD63 – DN200/OD200	40
DN225/OD225 – DN300/OD315	65
DN400/OD400	150

Manquitos de unión

UltraLINK de gran tolerancia multi-material para tubos de función dúctil, acero y PVC
DE 49 mm a DE 348 mm - PFA 16 bar.



Referencias de producto

TIPO	Rango de DE		L	L1	D	J	Peso (kg)	Referencia
	Diametro Mini	Diametro Maxi		Mini-Maxi		Mini-Maxi		
A	49	71	182	104-152	176	4 - 20	3,6	MCX65RAAHA
B	62	84	182	104-152	190	4 - 20	4,1	MCX75RAAHB
C	80	102	182	107-155	208	5 - 20	4,9	MCX90RAAHC
D	97	127	232	127-188	240	7 - 25	7,7	MCY11RAAHD
E	123	153	232	135-197	267	8 - 25	8,9	MCY14RAAHE
F	151	181	232	144-207	295	9 - 29	10,4	MCY16RAAHF
FP	170	200	262	150-214	315	10 - 32	11,5	MCY19RAAHP
G	196	226	262	159-224	342	12 - 35	13,9	MCY21RAAHG
H	211	241	262	163-228	357	13 - 38	14,8	MCY22RAAHH
I	235	265	262	171-237	381	14 - 45	16,2	MCY25RAAHY
J	260	290	292	179-246	407	15 - 48	18,1	MCY27RAAHJ
JR	285	315	292	187-255	434	16 - 55	21,3	MCY30RAAHR
K	306	336	292	194-263	455	18 - 58	22,9	MCY32RAAHK
L	318	348	292	198-267	467	18 - 62	23,7	MCY33RAAHL

Dimensiones en mm.

- Cubre el rango completo de diámetros exteriores desde 49 a 348 mm.
- Desviación angular de $2 \times 6^\circ = 12^\circ$ entre los dos tubos.

Tabla de campo de empleo: ver página 16

Materiales:

- Cuerpo: Fundición dúctil.
- Tirantes y tuercas: acero zincado. Posibilidad de tirantes y tuercas de acero inoxidable A4: consúltenos.
- Anillo de junta: EPDM.

Instalación:

- Conexión de extremos lisos de dos tubos de diferentes material o de diámetros exteriores diferentes.
- Par de apriete 60 a 70 N.m.

Manquitos de unión

UltraLINK de gran tolerancia multi-material para tubos de función dúctil, acero y PVC
DE 49 mm a DE 348 mm - PFA 16 bar

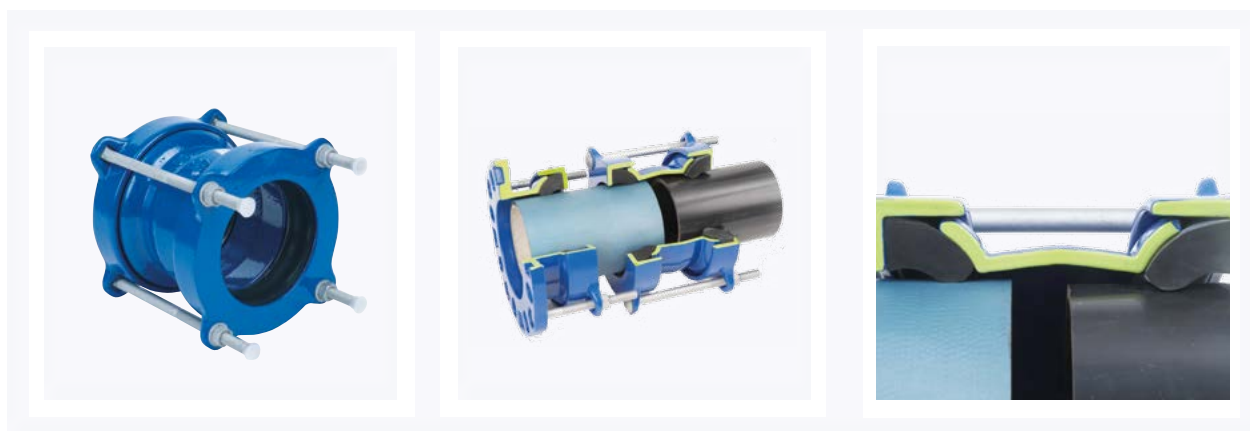


Tabla de campo de empleo según material de la tubería

T I P O	Ultra		Antigua fundición gris						Tubo de Fundición Dúctil		Acero	PVC	Fibrocemento	
	DE Mini	DE Maxi	Tubo con junta de plomo		Tubo Express		Tubo Rápido		DN	DE			DE	DE
			DN	DE	DN	DE	DN	DE			DN	DE		
A	49	71	40 50	56 66	40 50	57 67	-	-	40 50	56 66	51 - 54 - 57 60,3 - 63,5 - 70	50 63	40 Cl25 50 Cl10	60 66
B	62	84	50 60	66 77	50 60	67 77	60	81,4	50 60	66 77	63,5 - 70 - 76,1 82,5	63 75	50 Cl10, Cl25 60 Cl10-15, Cl25	66,74 76,80
C	80	102	80	98	80	98	-	-	80	98	88,9 - 101,6	90	60 Cl30 80 Cl10-15, Cl125	84 96,100
D	97	127	100	118	100	118	80 100	102,2 123	100	118	101,6 - 108 114,3 - 127	110 125	80 Cl125, Cl30 100 Cl10-15, Cl20-25	100,104 118,124
E	123	153	125	144	125	144	125	149	125	144	133 - 139,7 141,3 - 152,4	125 140	100 Cl30 150 Cl10, Cl15, Cl20	130 145,149
F	151	181	150	170	150	175	150	170	150	170	159 - 168,3 177,8	160	125 Cl30, 150 Cl10, Cl15, Cl20	161, 170,174,178
FP	170	200	175	196	175	196	-	-	-	-	177,8 - 193,7	200	150 Cl15, Cl20 150 Cl25, Cl30	174,178, 184,192
G	196	226	200	222	200	222	175	222	200	201	219,1	200 225	175 Cl15, Cl20-25, Cl30 200 Cl10	199,207,225 220
H	211	241	200	222	200	222	200	222	200	227	219,1	225	175 Cl30, 200 Cl10, Cl15, Cl20-25	225, 220,228,238
I	235	265	-	-	-	-	-	-	-	-	244,5	250	200 Cl20-25, Cl30	238,246
J	260	290	250	274	250	274	250	274	250	274	273	-	250 Cl15	280
JR	285	315	-	-	-	-	-	-	-	-	-	315	250 Cl20-25, Cl30	292,306
K	306	336	300	326	300	326	300	326	300	326	323,9	315	300 Cl10, Cl15	324,334
L	318	348	300	326	300	326	300	326	300	326	323,9	-	300 Cl10, Cl15	324,334

Dimensiones en mm. Para cada modelo, el máximo DE es mayor que el mínimo DE del siguiente:

Ejemplo:

DE máx. A = 71 DE mín. B = 62 Rango = 9
DE máx. H = 241 DE mín. I = 235 Rango = 6

Manquitos de unión

LINK GS simple para tubos de fundición dúctil
DN 40 a 600 mm – PFA 40, 25 y 16 bar



Referencias de producto

DN	PFA	DE		Aprox. L	L1	E	Peso (kg)	Desviación Angular _o	Referencia
		Mini	Maxi						
40	40	55	58	126	60	168	3,26	5°	160280
50		65	68	127	60	178	3,60		MCA50KAEH
60		76	79	127	60	191	4,00		MCA60KAEH
80		97	100	127	60	213	4,80		MCA80KAEH
100	25	117	120	133	65	233	6,18	4°	MCB10KAEH
125		143	146	140	70	259	7,60		MCB12KADH
150		168	172	145	75	287	9,60		MCB15KADH
200		220	223	153	80	342	14,00		MCB20KADH
250		272	275	164	90	403	18,10		MCB25KADH
300		323	327	170	95	457	22,20		MCB30KADH
350	16	375	379	183	100	511	28,30	3°	MCB35KAAH
400		426	430	185	100	564	33,40		MCB40KAAH
450		477	481	192	105	617	37,90		MCB45KAAH
500		529	533	193	105	671	45,60		MCB50KAAH
600		631	636	200	110	777	58,60		MCB60KAAH

Dimensiones en mm.

Piezas de repuesto - referencias

DN	40	50	60	80	100	125	150	200
Alojamiento de junta	JGA40BA	JGA50BA	JGA60BA	JGA80BA	JGB10BA	JGB12BA	JGB15BA	JGB20BA
bulones con llave de 24	Cantidad: 2				Cantidad: 4			
	JXM18HD61, 1 BULÓN DE FUNDICIÓN GS DE 18X61X25							
DN	250	300	350	400	450	500	600	
Alojamiento de junta	JGB25BA	JGB30BA	JGB35BA	JGB40BA	JGB45BA	JGB50BA	JGB60BA	
	Cantidad: 2 con llave de 27				Cantidad: 2 con llave de 30			
Bulones	JXM20HD70, 1 BULÓN DE FUNDICIÓN GS DE 20X71X33,5				JXM20HD110 1 BULÓN DE ACERO DACROMET HM 20 DE 110X55		JXM20HD120 1 BULÓN DE ACERO DACROMET HM 20 DE 120X60	

Dimensiones en mm.

Materiales:

- Cuerpo: fundición dúctil.
- Junta: EPDM

- Bulones: DN 40 - 400: fundición dúctil.
DN 500 - 600 / Acero clase 6/8.

Instalación:

- Par de apriete: DN 400 a 200: 8 daN.m, DN 250 a 600: 12 daN.m.
- Desviación angular: DN 40 150: 5°, DN 200 a 300: 4°, DN 350 a 600: 3°.

Manquitos de unión

LINK GS simple par diámetros de tubos de fundición dúctil
DN 350 a DN 1000 mm – PFA 16 bar



Referencias de producto

DN	DE nominal y Tol. (mm)	A	L	L1	E	J (mm)		Desviación angular°	Peso (kg)	Referencia
						Nº de tirantes y tipo de rosca	Mini			
350	378 +2,5 - 5,5	469	243	184	8 x M12	25	50	±1,5	21,2	MCB35WAAR
400	429 +2,5 - 5,5	520	243	184	8 x M12	25	50	±1,5	23,7	MCB40WAAR
450	480 +2,9 - 4	571,5	243	184	10 x M12	25	50	±1,5	26,2	MCB45WAAR
500	532 +3,5 - 4,5	624	243	184	10 x M12	25	50	±1,25	29,2	MCB50WAAR
600	635 +3 - 5	726,5	243	184	10 x M12	25	50	±1,25	34,2	MCB60WAAR
700	738 +3,5 - 4,5	830	243	184	12 x M12	25	50	±1	39,6	MCB70WAAR
800	842 +1 - 7	931,5	243	184	12 x M12	25	50	±0,75	45	MCB80WAAR
900	945 +2 - 6	1054	276	222	14 x M16	38	76	±0,75	88,3	MCB90WAAR
1000	1048 +1 - 7	1156	276	222	14 x M16	38	76	±0,75	96,8	MCC10WAAR

Dimensiones en mm.

Materiales y revestimientos:

- Cuerpo y contrabridas: acero, revestido interior y exteriormente con 250 µm de Rilsan.
- Tornillería: acero cincado.
- Juntas: EPDM.

Instalación:

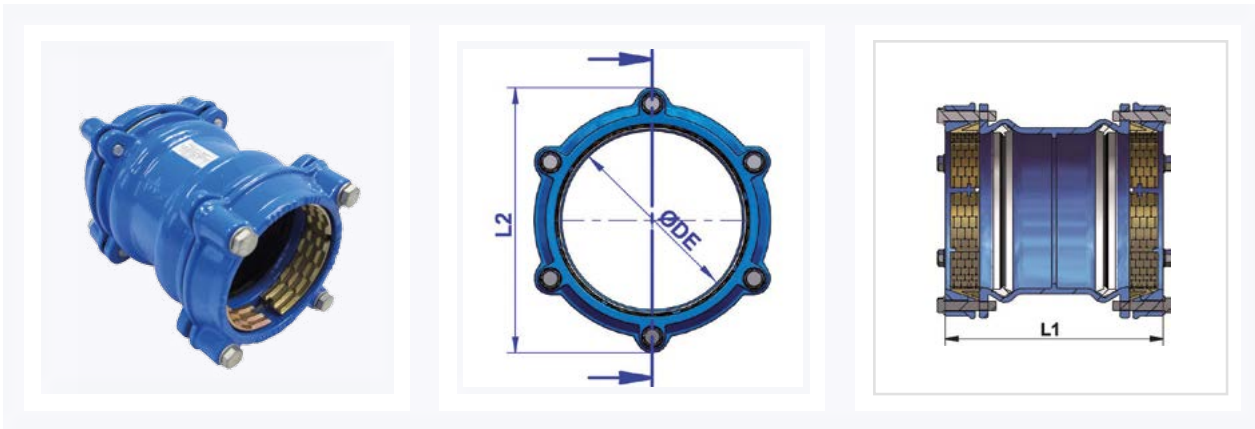
- Par de apriete M12: 55 a 65 N.m - M16: 95 a 110 N.m.



Advertencia: Este manguito debe ser instalado exclusivamente en arquetas para válvulas. No debe instalarse en zonas enterradas.

Manquitos de unión

LINK PE mecánica acerojada para tubos de PE
DE 63 a DE 315 - PFA 16 bar



Referencias de producto

Ø DE	Ø D	L1	L2	Peso (kg)	Referencia PN 10 - 16
63	63	191	133	3,54	MCL63UBAH
75	75	191	146	4,64	MCL75UBAH
90	90	201	161	5,86	MCL90UBAH
110	110	205	181	6,70	MCM11UBAH
125	125	211	196	7,92	MCM12UBAH
140	140	211	212	8,88	MCM14UBAH
160	160	232	235	10,72	MCM16UBAH
180	180	232	255	12,70	MCM18UBAH
200	200	290	284	19,94	MCM20UBAH
250	250	320	335	25,54	MCM25UBAH
315	315	360	400	33,00	MCM28UBAH

Dimensiones en mm.

Campo de empleo:

- Montaje en tubos de polietileno PE 80 y PE 100 con PFA 16 bar.

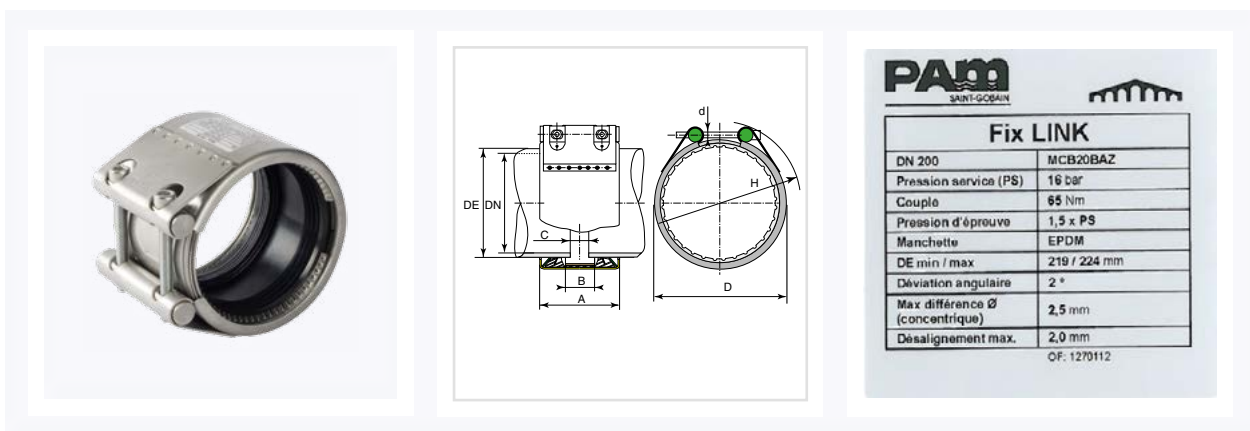
Materiales:

- Cuerpo: fundición dúctil.
- Junta de estanqueidad: EPDM.
- Anillo acerojado: acero S 355 JR (F-114) con revestimiento Geomet.

PAM		SAINT-GOBAIN	
Manchon / Coupling LINK pour / for PVC/PE verrouillé mécanique/mechanical anchored			
Couple serrage/ Op Torque - DN/OD			(Nm)
DN50/OD63 - DN100/OD120			40
DN125/OD140 - DN160/OD180			65
DN200/OD250			150

Manquitos de unión

FixLINK GS acerrojado para tubos de fundición dúctil
DN 60 a DN 250 - PFA 16 bar, DN 300 - PFA 10 bar



Referencias de producto

DN	DE		A	B	C (Maxi)	D	H	d	Par de apriete Nm	Peso (kg)	PFA	Referencia
	Mini	Maxi										
60	76	78	94	45	15	96	137	2xM8	15	0,88	16	MCA60NBAZ
80	95	100	94	45	15	122	152	2xM8	20	1,15	16	MCA80NBAZ
100	115	120	95	45	15	148	168	2xM8	20	1,25	16	MCB10NBAZ
125	141	146	95	45	15	168	190	2xM10	25	1,89	16	MCB12NBAZ
150	167	171	95	45	15	191	213	2xM10	30	2,14	16	MCB15NBAZ
200	219	224	141	60	35	254	283	3xM12	65	7,10	16	MCB20NBAZ
250	270	276	141	60	35	305	330	3xM12	80	8,74	16	MCB25NBAZ
300	322	329	141	60	35	359	379	3xM12	80	9,9	10	MCB30NBAZ

Dimensiones en mm.

Materiales:

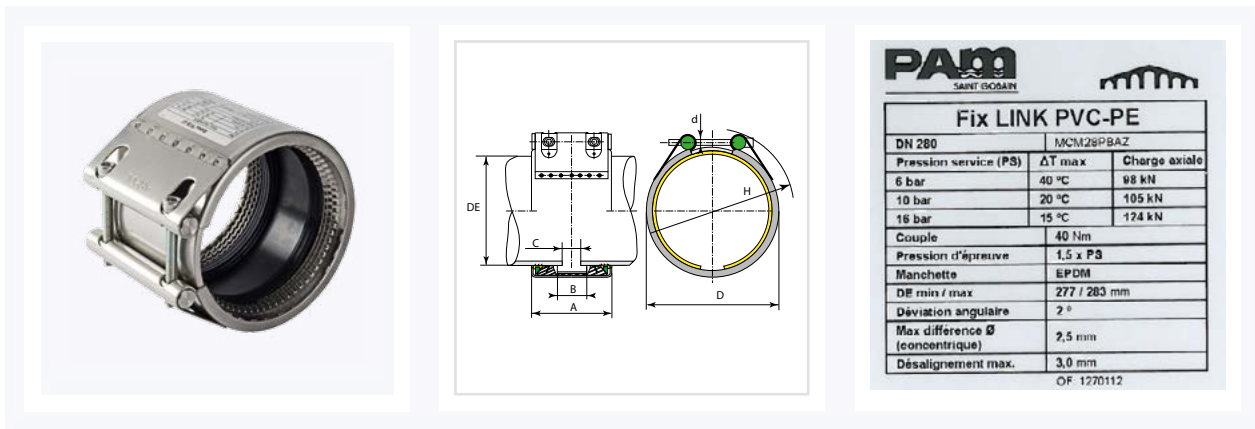
- Construcción íntegra de acero inoxidable.
- Junta de estanqueidad de elastómero EPDM.

Instalación:

- Desviación angular admisible +/- 2°.
- Par de apriete indicado en la etiqueta identificativa del producto.

Manquitos de unión

FixLINK acerojado para tubos de PVC y PE DE 63 a 280 mm – PFA 16 bar



Referencias de producto

DE	DE		A	B	C (Maxi)	D	H	d	Par de apriete Nm	Peso (kg)	Referencia
	Mini	Maxi									
63	62	64	99	31	5	85	102	2xM8	10	0,9	MCL63PBAZ
75	74	75	117	31	5	97	136	2xM8	10	1,4	MCL75PBAZ
90	89	91	117	31	5	112	148	2xM8	15	1,6	MCL90PBAZ
110	108	111	117	45	5	132	164	2xM10	15	1,7	MCM11PBAZ
125	123	126	118	45	5	149	176	2xM10	15	2,5	MCM12PBAZ
140	138	142	118	45	5	164	189	2xM10	15	2,7	MCM14PBAZ
160	158	162	118	45	5	184	207	2xM10	15	2,9	MCM16PBAZ
180	178	182	201	95	10	210	263	3xM12	30	7,8	MCM18PBAZ
200	198	203	201	95	10	217	281	3xM12	30	8,2	MCM20PBAZ
225	222	227	201	95	10	237	303	3xM12	30	8,6	MCM22PBAZ
250	247	253	201	95	10	262	325	3xM12	40	9,4	MCM25PBAZ
280	277	283	201	95	10	287	353	3xM12	40	11,5	MCM28PBAZ

Dimensiones en mm.

Materiales:

- Construcción íntegra de acero inoxidable.
- Junta de estanqueidad de elastómero EPDM.

Instalación:

- Desviación angular máxima +/- 2°.
- Par de apriete indicado en cada etiqueta de producto.
- Para conexión en tubos de PE, utilizar el anillo de refuerzo.

Anillo de refuerzo: Referencias de producto

DE tubo PE	PE 80 PN 10 SDR 13,6		PE 100 PN 10 SDR 17		PE 100 PN 16 SDR 11		Longitud mm	Peso (kg)
	Referencia	DI	Referencia	DI	Referencia	DI		
63	MBL63QEBZ	53,6	MBL40QGBZ	55,6	MBL63QHAZ	51,4	175	0,24
75	MBL75QEBZ	64,0	MBL50QGBZ	66,2	MBL75QHAZ	61,4		0,27
90	MBL90QEBZ	76,8	MBL63QGBZ	79,4	MBL90QHAZ	73,6		0,31
110	MBM11QEBZ	93,8	MBL75QGBZ	97,1	MBM11QHAZ	90,0	200	0,45
125	MBM12QEBZ	106,6	MBL90QGBZ	110,3	MBM12QHAZ	102,3		0,50
140	MBM14QEBZ	119,4	MBM11QGBZ	123,5	MBM14QHAZ	114,5		0,55
160	MBM16QEBZ	136,4	MBM12QGBZ	141,2	MBM16QHAZ	130,9	225	0,89
180	MBM18QEBZ	153,5	MBM14QGBZ	158,8	MBM18QHAZ	147,3		0,96
200	MBM20QEBZ	170,6	MBM16QGBZ	176,5	MBM20QHAZ	163,6		1,10
225	MBM22QEBZ	191,8	MBM18QGBZ	198,5	MBM22QHAZ	184,1	280	1,65
250	MBM25QEBZ	213,12	MBM20QGBZ	220,6	MBM25QHAZ	204,5		1,80
280	MBM28QEBZ	238,8	MBM22QGBZ	247,1	MBM28QHAZ	229,1		2,03

Dimensiones en mm.

Instalación:

- Instalar un anillo de refuerzo en cada extremo de tubo de PE a conectar.

Manquitos de reparación

RepLINK banda de inoxidable con mordaza de fundición dúctil DE 48 a 516 mm



Referencias de producto

1 mordaza

Rango de DE (mm)	PFA (bar)	L = 200 mm		L = 300 mm		Rango de DE (mm)	PFA (bar)	L = 200 mm		L = 300 mm	
		Peso	Referencia	Peso	Referencia			Peso	Referencia	Peso	Referencia
48-56	32	3,6	MRX50AAXHE	-	-	162-174	17	4,5	MRY17AAXHE	6,9	MRY17AAXHG
56-64	31	3,7	MRX60AAXHE	-	-	168-182	16,5	4,6	MRYA7AAXHE	7,0	MRYA7AAXHG
60-68	30	3,8	MRX65AAXHE	-	-	174-186	16	4,7	MRY18AAXHE	7,0	MRY18AAXHG
68-78	29	3,8	MRX70AAXHE	-	-	186-198	15	4,8	MRY19AAXHE	7,3	MRY19AAXHG
78-88	28	3,9	MRX80AAXHE	5,9	MRX80AAXHG	198-210	13,5	4,9	MRY20AAXHE	7,4	MRY20AAXHG
88-98	26	4,0	MRX90AAXHE	6,1	MRX90AAXHG	210-223	13	5,0	MRY22AAXHE	7,5	MRY22AAXHG
98-108	25	4,1	MRY10AAXHE	6,2	MRY10AAXHG	222-234	12	5,0	MRY23AAXHE	7,7	MRY23AAXHG
108-118	23	4,1	MRY11AAXHE	6,3	MRY11AAXHG	234-246	11	5,1	MRY24AAXHE	7,8	MRY24AAXHG
114-126	22,5	4,2	MRY12AAXHE	6,4	MRY12AAXHG	243-255	10,5	5,2	MRY25AAXHE	7,9	MRY25AAXHG
126-138	21,5	4,3	MRY13AAXHE	6,5	MRY13AAXHG	260-272	9,5	5,3	MRY27AAXHE	8,0	MRY27AAXHG
138-150	20	4,4	MRY14AAXHE	6,7	MRY14AAXHG	273-285	9	5,4	MRY28AAXHE	8,3	MRY28AAXHG
140-153	20	4,4	MRY15AAXHE	6,7	MRY15AAXHG	285-297	8,5	5,5	MRY29AAXHE	8,4	MRY29AAXHG
150-162	19	4,4	MRY16AAXHE	6,8	MRY16AAXHG	298-310	8	5,6	MRY30AAXHE	8,6	MRY30AAXHG

2 mordazas

Rango de DE (mm)	PFA (bar)	L = 200 mm		L = 300 mm		L = 500 mm	
		Peso	Referencia	Peso	Referencia	Peso	Referencia
88-110	26	7,2	MRY10BAXHE	-	-	-	-
114-137	22,5	7,4	MRY12BAXHE	11,5	MRY12BAXHG	-	-
138-160	20	7,6	MRY15BAXHE	11,7	MRY15BAXHG	-	-
160-182	17	7,7	MRY17BAXHE	11,8	MRY17BAXHG	-	-
182-202	15,5	8,0	MRY20BAXHE	12,2	MRY20BAXHG	20,8	MRY20BAXHH
202-224	13,5	8,1	MRY22BAXHE	12,3	MRY22BAXHG	21,0	MRY22BAXHH
217-240	12,5	8,2	MRY24BAXHE	12,4	MRY24BAXHG	21,2	MRY24BAXHH
240-262	10,5	-	-	12,8	MRY25BAXHG	21,7	MRY25BAXHH
262-284	9,5	-	-	12,9	MRY28BAXHG	22,3	MRY28BAXHH
273-296	9	-	-	13,4	MRY29BAXHG	22,6	MRY29BAXHH
296-319	8	-	-	13,3	MRY30BAXHG	23,0	MRY30BAXHH
324-346	6,5	-	-	13,6	MRY33BAXHG	23,8	MRY33BAXHH
346-368	6	-	-	13,8	MRY35BAXHG	23,8	MRY35BAXHH
365-387	5,5	-	-	14,0	MRY37BAXHG	24,3	MRY37BAXHH
387-410	4,5	-	-	14,3	MRY40BAXHG	25,6	MRY40BAXHH
410-432	4	-	-	14,6	MRY42BAXHG	26,1	MRY42BAXHH
428-450	3,5	-	-	14,8	MRY44BAXHG	25,8	MRY44BAXHH
450-474	3	-	-	15,6	MRY46BAXHG	27,0	MRY46BAXHH
470-492	2,5	-	-	15,7	MRY48BAXHG	27,3	MRY48BAXHH
492-516	2,5	-	-	15,8	MRY50BAXHG	27,8	MRY50BAXHH

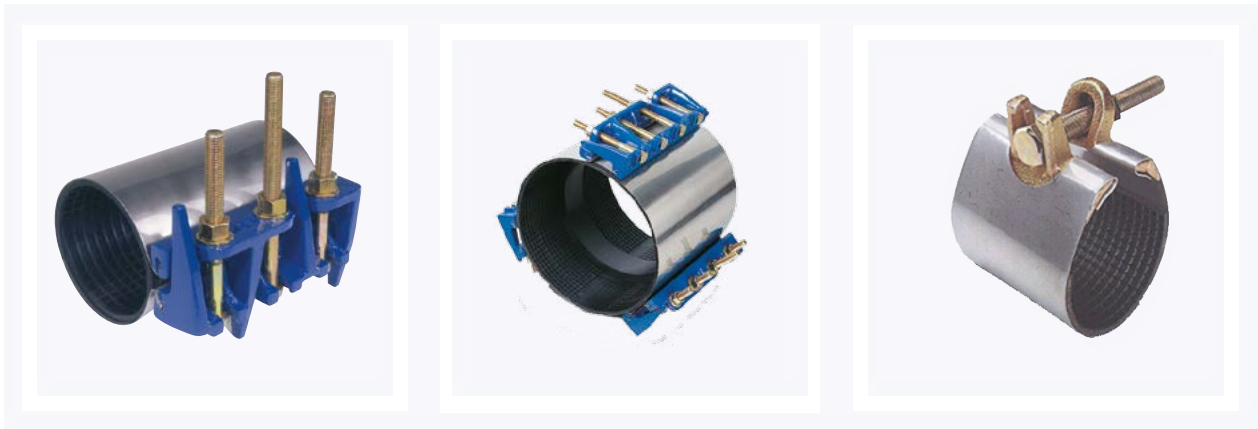
Materiales y revestimientos:

- Banda: acero inoxidable.
- Anillo: EPDM.

- Mordaza: fundición dúctil con revestimiento epoxi.
- Tornillos, tuercas y arandelas: acero cincado.

Manquitos de reparación

RepLINK banda de inoxidable con mordaza de fundición dúctil DE 48 a 516 mm



Referencias de producto

Rango de DE (mm)	Fundición				PVC-O	Acero	
	Junta emplomada	Gris		Dúctil		Rango de DE (mm)	Referencia
		Express	Rápida				
56	MRX50AAXHE	MRX60AAXHE	-	MRX50AAXHE	MRX50AAXHE	48,3	MRX50AAXHE
	MRX60AAXHE					54	MRX50AAXHE
66	MRX65AAXHE	MRX65AAXHE	-	MRX65AAXHE	MRX60AAXHE	57	MRX60AAXHE
	MRX70AAXHE					60,3	MRX60AAXHE
77	MRX70AAXHE	MRX70AAXHE	MRX80AAXHE	MRX70AAXHE	MRX70AAXHE	70	MRX70AAXHE
	MRX80AAXHE					73	MRX70AAXHE
98	MRX90AAXHE	MRY10AAXHE	MRY10AAXHE	MRX90AAXHE	MRX90AAXHE	76,1	MRX70AAXHE
	MRY10AAXHE					108	MRY10AAXHE
118	MRY12AAXHE	MRY12AAXHE	MRY12AAXHE	MRY12AAXHE	MRY11AAXHE	114,3	MRY14AAXHE
144	MRY14AAXHE	MRY14AAXHE	MRY14AAXHE	MRY14AAXHE	MRY12AAXHE	159	MRY16AAXHE
170	MRX17AAXHE	MRX17AAXHE	MRX17AAXHE	MRX17AAXHE	MRY14AAXHE	168,3	MRY17AAXHE
196	MRY19AAXHE	MRY19AAXHE	MRY20AAXHE	MRY19AAXHE	MRY16AAXHE	177,8	MRYA7AAXHE
	MRY20AAXHE					193,7	MRY19AAXHE
222	MRY22AAXHE	MRY22AAXHE	MRY23AAXHE	MRY22AAXHE	MRY20AAXHE	219,1	MRY22AAXHE
	MRY23AAXHE					244,5	MRY24AAXHE
274	MRY27AAXHG	MRY28AAXHG	MRY28AAXHG	MRY28AAXHG	MRY23AAXHE	273	MRY28AAXHE
	MRY26AAXHG					323,9	MRY33BAXHG
326	MRY33BAXHG	MRY33BAXHG	MRY33BAXHG	MRY33BAXHG	MRY23AAXHG	355,6	MRY35BAXHG
378	MRY37BAXHG	MRY37BAXHG	-	MRY37BAXHG	MRY30BAXHG	406,4	MRY40BAXHG
429	MRY42BAXHG	MRY42BAXHG	-	MRY42BAXHG	MRY40BAXHG		
480	MRY48BAXHG	MRY48BAXHG	-	MRY48BAXHG	MRY50BAXHG		

Dimensiones en mm.

Instalación:

- Se recomienda medir con precisión el diámetro exterior del tubo para garantizar la correcta elección de la abrazadera.
- Para tubos de fibrocemento se recomienda medir sistemáticamente el diámetro exterior antes de elegir la abrazadera.
- Este producto no debe ser utilizado en redes de polietileno.
- Para reparaciones de poros y roturas, la longitud del manguito tiene que ser al menos igual a la longitud del daño multiplicada por tres.

Manquitos de reparación

Allinox banda y mordaza en inoxidable para tubos de fundición, acero y PVC
DE 60 a DE 138 mm - PFA 16 bar



Referencias de producto

PFA	Longitud 200 mm, 3 bulones			
	Rango de DE tubo		Peso (kg)	Referencia
	Mini	Maxi		
16 bar	60	68	2,8	MRX65ABXXE
	68	76	2,8	MRX70ABXXE
	77	88	2,9	MRX80ABXXE
	88	97	3,0	MRX90ABXXE
	98	107	3,0	MRY10ABXXE
	108	113	3,1	MRY11ABXXE
	114	125	3,1	MRY12ABXXE
	126	138	3,2	MRY13ABXXE

Dimensiones en mm.

Materiales:

- Banda de acero inoxidable AISI 304 de espesor min 0,8 mm y longitud mínima de 200 mm.
- Mordaza de acero inoxidable AISI 304 con tratamiento de pasivación.

Manquitos de reparación

RepLINK de fundición dúctil

DN 40 a DN 200 mm – PFA 16 bar, DN 200 a DN 400 mm – PFA 10 bar



Referencias de producto

Tipo	PFA	DE (mm)		Tipo de material del tubo							Peso (kg)	Referencia	
		Mini	Maxi	Fundición gris			Fundición Dúctil	PVC-O	Acero	Fibro cemento			
				Junta emplomada	Express	Rápida				Clase 25			Clase 30
W2-A	16	54	61	40	-	40	-	-	-	-	5,6	MRA40SACA	
W2-B		60	68	50	-	50	-	60,3	-	-	5,9	MRA50SACB	
W2-C		76	87	60	-	60	63	76,1	60	-	8,3	MRA60SACC	
W2-D		89	98	-	-	-	75	-	-	-	8,6	MRA80SACD	
W2-F		95	108	80	-	80	90	-	80	80	8,4	MRA80SACF	
W2-G		108	118	-	-	-	-	114,3	-	-	11,6	MRB10SACG	
W2-I		116	128	100	-	100	110	-	-	-	11,2	MRB10SACY	
W2-J		133	144	-	-	-	125	139,7	-	-	13,8	MRB12SACJ	
W2-L		142	153	125	-	125	140	-	-	-	13,7	MRB12SACL	
W2-M		159	172	-	-	-	-	167,3	-	125	21,3	MRB15SACM	
W2-P		168	184	150	-	150	160	-	-	-	22,3	MRB15SACP	
W2-Q		193	203	175	-	175	200	-	-	150	39,9	MRB17SACQ	
W3-H		10	216	250	200	-	-	225 250	219,1	175	175	25,5	MRB20SACH
W3-I	267		298	250	-	-	-	273	-	-	46	MRB25SACY	
W3-J	315		358	300	-	-	315	318 323,9	-	-	59,6	MRB30SACJ	

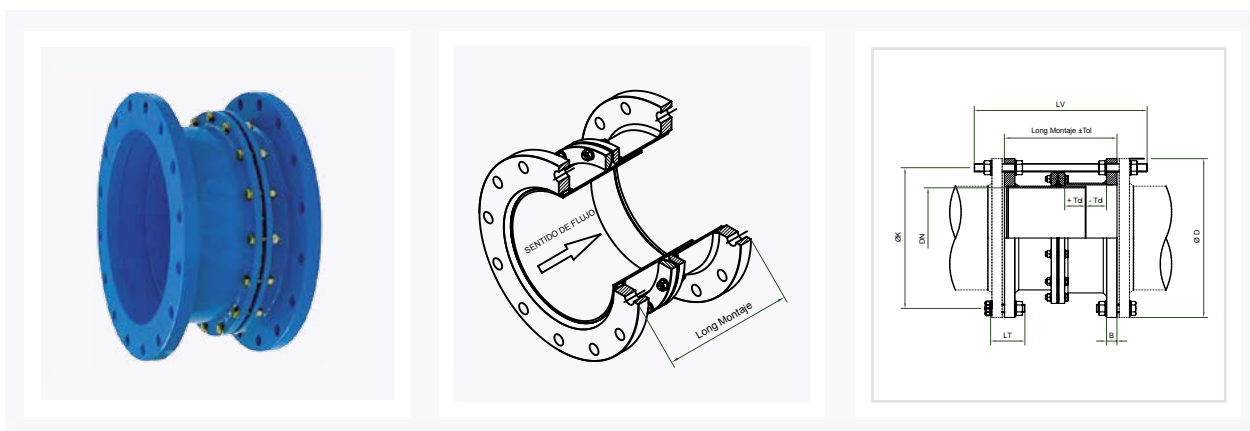
Dimensiones en mm.

Materiales:

- Cuerpo: fundición dúctil revestido con pintura bituminosa.
- Anillo: NBR.
- Bulones: acero revestido con base de Cinc.

Junta de desmontaje

Tipo JT para válvulas de bridas
DN 50 a 1200 PFA 10 y 16 bar



Referencias de producto

DN	PFA 10 bar						PFA 16 bar					
	A (mm)	L (mm)	Nº de taladros	Métrica Varillas	Peso (kg)	Referencia	A (mm)	L (mm)	Nº de taladros	Métrica Varillas	Peso (kg)	Referencia
50	200	330	4	M16	10	Consultar	200	330	4	M16	10	Consultar
65	200	330	4	M16	12	214297	200	330	4	M16	12	214297
80	200	330	8	M16	14	185086	200	330	8	M16	14	185086
100	200	330	8	M16	12	185087	200	330	8	M16	12	185087
125	200	330	8	M16	20	200214	200	330	8	M16	20	200214
150	200	330	8	M20	24	185088	200	330	8	M20	24	185088
200	280	430	8	M20	30	225037	280	430	12	M20	31	185089
250	280	430	12	M20	40	225038	280	450	12	M24	42	185090
300	280	430	12	M20	46	Consultar	280	450	12	M24	53	185279
350	280	430	16	M20	62	Consultar	280	450	16	M24	78	215263
400	280	450	16	M24	80	Consultar	280	450	16	M27	82	185280
450	330	450	20	M24	88	Consultar	330	450	20	M27	95	205325
500	330	530	20	M24	11	Consultar	330	550	20	M30	136	185301
600	330	550	20	M27	140	Consultar	330	550	20	M33	166	185302
700	330	550	24	M27	188	Consultar	330	550	24	M33	210	208265
800	400	650	24	M30	276	Consultar	400	670	24	M36	308	208266
900	400	650	28	M30	316	Consultar	400	670	28	M36	350	Consultar
1000	400	660	28	M33	375	Consultar	400	670	28	M39	412	Consultar
1100	450	730	28	M36	427	Consultar	450	750	32	M39	461	199135
1200	450	730	32	M36	535	Consultar	450	750	32	M45	610	206098

Dimensiones en mm.

Materiales:

- Bridas de Acero al carbono S-235-JR (C37).
 - Virolas de acero inoxidable AISI 304.
 - Calidad de tornillos para bridas intermedias: Acero 5.6 ó 6.8.
 - Junta tórica de estanqueidad de elastómero EPDM.
 - Revestimiento con pintura epoxi de espesor 250 micras de color azul RAL 5015.
- Para otros materiales y calidades, consúltenos.

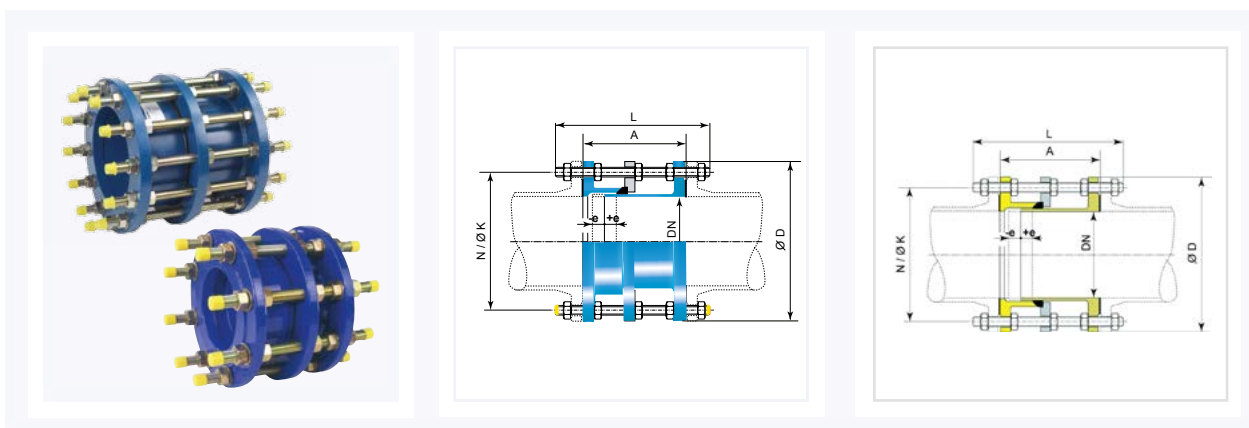
Instalación:

Bridas de acero al carbono taladradas según normas DIN 2576 para PN 10 y 25002 para PN 16 ambas equivalentes a las normas ISO 7005, UNE EN 1092 (bridas de fundición).
Suministrada sin varillas de fijación entre bridas extremas.
Para presiones superiores a PN 16, consúltenos.

Los datos y características aquí descritos, pueden estar sujetos a cambios y/o modificaciones.

Junta de desmontaje

Tipo JP para válvulas de bridas
DN 400 a DN 1200 PFA 10, 16 y 25 bar



Referencias de producto

DN	PFA 10 bar				PFA 16 bar				PFA 25 bar			
	A	L	Peso (kg)	Referencia	A	L	Peso (kg)	Referencia	A	L	Peso (kg)	Referencia
40	200	330	11	206620	200	330	11	206620	200	330	13	206348
50	200	330	13	206633	200	330	13	206633	200	330	17	206349
60	200	330	14	206634	200	330	14	206634	200	330	19	206350
65	200	330	15	184034	200	330	15	184034	200	330	19	206446
80	200	330	21	183212	200	330	21	183212	200	330	26	204089
100	200	330	22	183213	200	330	22	183213	220	360	31	206513
125	200	330	28	184481	200	330	28	184481	240	400	36	206514
150	200	330	37	183214	200	330	37	183214	240	400	48	206516
200	280	430	53	183783	280	430	60	183627	280	450	73	184600
250	280	430	72	206550	280	450	84	183628	280	450	102	205292
300	280	430	81	184220	280	450	99	183640	280	450	142	184611
350	280	430	109	206677	280	450	143	183682	320	503	191	185346
400	280	450	150	206678	280	450	170	183634	320	530	245	206517
450	330	530	180	206679	330	550	187	206546	350	580	272	206518
500	330	530	206	206680	330	550	276	183702	350	580	347	198572
600	330	550	264	184918	330	550	395	183626	380	620	476	183856
700	330	550	329	210092	330	550	428	198954	400	660	627	236291
800	400	650	454	210082	400	670	565	184075	410	700	908	216741
900	400	650	537	236294	400	670	663	219967	420	700	1220	207134
1000	400	650	674	236295	400	670	887	236296	440	750	1374	218303
1100	450	730	810	236297	450	750	932	236298	440	750	1517	236299
1200	450	730	947	236301	450	750	1447	184329	450	750	1720	236302

Dimensiones en mm.

Materiales:

- Bridas y virolas de acero al carbono S-235-JR (C37).
 - Varillas y tuercas de acero al carbono de calidad 5.6 ó 6.8
 - Junta de estanqueidad de sección piramidal de elastómero EPDM.
 - Revestimiento con pintura epoxi de espesor 250 micras de color azul RAL 5015.
- Para otros materiales y calidades, consúltenos.

Instalación:

Bridas de acero al carbono taladradas según normas DIN 2576 y 25002 ambas equivalentes a las normas ISO 7005, UNE EN 1092 (bridas de fundición).

Suministrada con varillas de fijación pasantes para montaje.

Para presiones superiores a PN 25, consúltenos.

Los datos y características aquí descritos, pueden estar sujetos a cambios y/o modificaciones.



SAINT-GOBAIN PAM ESPAÑA S.A.

Príncipe de Vergara, N° 132
28002 Madrid
Servicio de Atención al Cliente
902 114 116
sgpamsac.es@saint-gobain.com
www.pamline.es