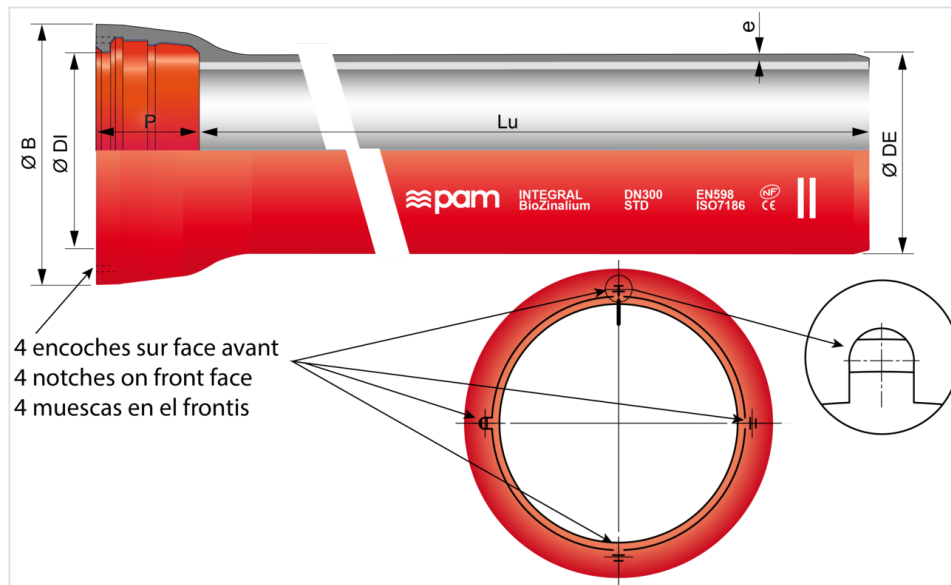


Tubos INTEGRAL BioZinalium con muescas (CONTROL+) DN150 a 600 unión STANDARD



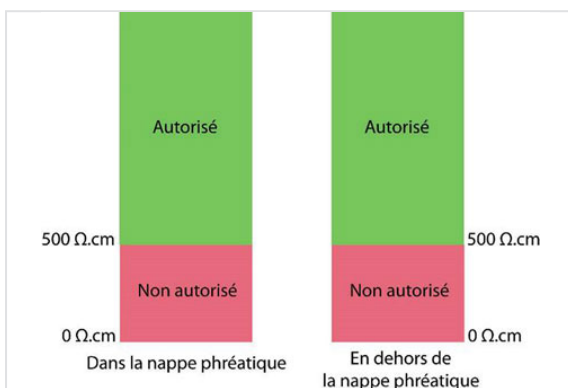
DN	Lu (m)	e (mm)	er (mm)	ØDE (mm)	ØDI (mm)	P (mm)	ØB (mm)	PFA	Peso (kg/m)	Referencias
150	6,00	5	4	170	173,4	100,5	220,8	40 bar	23,83	TSB15S60BPV
200	6,00	5,1	4	222	225,2	106,5	275,1	40 bar	32,01	TSB20S60BPV
250	6,00	5,3	4	274	276,8	105,5	328,6	38 bar	41,03	TSB25S60BPV
300	6,00	5,6	4	326	328,8	107,5	385,3	35 bar	51,26	TSB30S60BPV
350	6,00	6	5	378	380,9	110,5	444,5	32 bar	65,58	TSB35S60BPV
400	6,00	6,3	5	429	431,9	112,5	494,6	30 bar	77,52	TSB40S60BPV
450	6,00	6,7	5	480	483	115,5	546,5	29 bar	91,70	TSB45S60BPV
500	6,00	7	5	532	535	117,5	600,9	28 bar	105,40	TSB50S60BPV
600	6,00	7,7	5	635	638,1	132,5	712	26 bar	136,90	TSB60S60BPV
700	6,96	9,6	6	738	741,7	192	821,9	29 bar	199,00	TSB70E70BPV
800	6,95	10,4	6	842	845,8	197	935,6	28 bar	243,60	TSB80E70BPV
900	6,95	11,2	6	945	948,9	200	1043,4	27 bar	291,50	TSB90E70BPV
1000	6,96	12	6	1048	1052	203	1152,4	26 bar	343,10	TSC10E70BPV

(*) DN700, DN900, DN1000 : consultarnos

Leyenda:

- DN: Diámetro nominal
- Lu: Longitud útil, en m
- e: espesor nominal según EN598 + A1 – Agosto 2009, en mm
- er: espesor mortero de cemento, en mm
- ØDE: diámetro exterior nominal de la tubería según EN 545 e ISO 2531, en mm
- ØDI: diámetro interior nominal de la entrada del enchufe, en mm
- P: profundidad nominal del enchufe, en mm
- ØB: diámetro nominal de la campana, en mm
- Peso: peso lineal unitario (incluidos revestimiento mortero de cemento y enchufe), determinado con los espesores nominales, en kg/m
- Referencia comercial Saint-Gobain PAM

Campo de empleo:

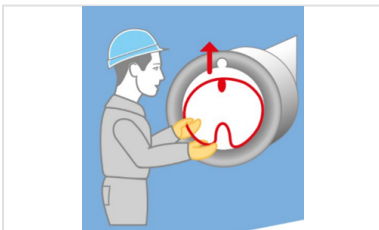


- Sistema: separativo y unitario
- Tipo de funcionamiento: por gravedad
- Tipo de efluentes: aguas residuales domésticas y aguas pluviales
- Perfectamente estancas y impermeables
- Para efluentes entre pH4 y pH12
- Para terrenos con $6 < \text{pH} < 9$
- Mayoría de los suelos, excepto los suelos turbosos ácidos, contaminados
- Adecuado para los suelos arcillosos
- Resistividad de los suelos: ver el diagrama

Características principales:

- Revestimiento exterior BioZinalium: una capa de aleación cinc-aluminio enriquecida con cobre Zn85Al15 (Cu), en una cantidad mínima de 400 g/m² y una capa de protección AQUACOAT de espesor medio 80 µm de color rojo (RAL 3011), sin COV o BPA
- Revestimiento interior: cemento aluminoso CALCOAT. Este revestimiento interior no se encuentra diseñado para soportar condiciones de trabajo de la red que den lugar a la formación de ácido sulfhídrico (para estos casos consultar).
- Revestimiento enchufe: pintura enriquecida en cinc 40 µm o cinc-aluminoso 200 g/m² + revestimiento AQUACOAT rojo 160 µm
- Revestimiento brida-liso: cinc aluminoso 400 g/m² + revestimiento AQUACOAT rojo 160 µm
- Junta CONTROL+ Standard - Composición de la junta: NBR
- EN 598 / Mercado CE
- Mercado NF
- Declaración de prestaciones [DoP-INTEGRAL005ES](#)
- Conforme a las normas:
 - UNE EN 476: prescripciones generales para los componentes utilizados en las redes
 - UNE EN 752: concepción de los proyectos de saneamiento
 - UNE EN 1610: recepción de las obras
 - CCTG Fascículo 70 (saneamiento)

Montaje de la junta CONTROL+ Standard



Al instalar el anillo de junta STANDARD CONTROL+, se debe tener en cuenta lo siguiente:

- Primero darle al anillo forma de corazón manualmente y cerciorarse que la boquilla de conexión sobresaliente del anillo quede hacia la punta opuesta del corazón (ver figura)
- Instalar el anillo en la pista de junta, posicionando la boquilla en una muesca de la tubería
- Elegir una de las muescas de la parte superior de la tubería, de modo que la boquilla sea accesible en la zanja, para realizar la prueba.
- Terminar la instalación del anillo de junta CONTROL+ tal y como se realiza con el anillo de junta Standard

Maleta Control +

Peso (kg)	Referencias
6,50	278397

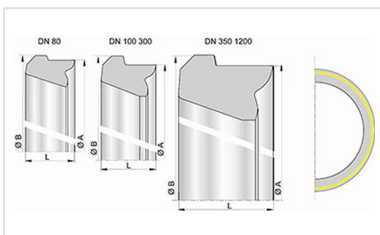
Maleta CONTROL+ con: 1 Modulo ergonomico completo con capsula y pie, 1 Cargador EWAY 12/220 Volt, 2 Boquillas

Solución para el autocontrol inmediato del montaje de la tubería

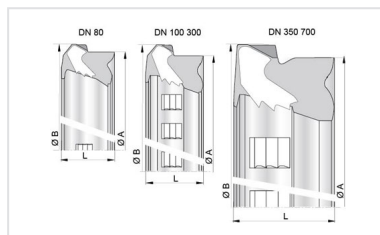
El uso del anillo de junta CONTROL+ STANDARD es una solución de autocontrol de calidad que permite detectar una posible incorrecta instalación de la junta tras el montaje de la misma y posibilitar así la reparación inmediata, cuando el desmontaje aún es sencillo.

La comprobación se realiza con un dispositivo de prueba CONTROL+. Consulte las instrucciones en los consejos de instalación

Productos vinculados



Junta de elastómero
Standard Nitrilo DN80-2000



Junta acerrojada ViLoK®
(Standard Vi NBR)
DN80-700



Pasta lubricante - Gamas
NATURAL, INTEGRAL, y
PLUVIAL