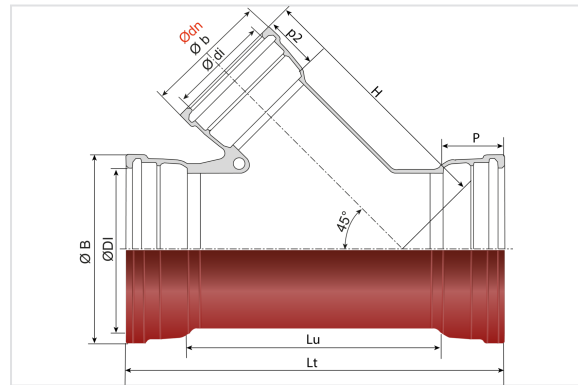


## Branchement gravitaire à 45° en fonte ductile à 3 emboîtements + Joints STD gravitaire



DN (mm)	ØDI (mm)	P (mm)	Lt (mm)	Lu (mm)	ØB (mm)	Ødn (mm)	Ødi mini (mm)	p2 (mm)	H (mm)	Øb (mm)	Masse (kg)	Référence
150	171,5	100,5	556	355	215,5	150	171,5	100,5	393	215,5	27,10	TJB15TB0JS
200	223,5	106,5	570	357	269,3	150	171,5	100,5	429	215,5	33,80	TJB20TB0JS
250	275	105,5	650	439	310,6	150	171,5	100,5	433	215,5	44,10	TJB25TB0JS
250	275	105,5	650	439	310,6	200	223,5	106,5	485	269,3	49,20	TJB25TB0KS
300	327	107,5	664	454	380,1	150	171,5	100,5	483	215,5	55,10	TJB30TB0JS

### Domaine d'emploi :

- Système : séparatif
- Type de fonctionnement : gravitaire
- Type d'effluent : eaux usées
- Pose tous terrains
- Parfaitement étanche et imperméable
- Pour des effluents entre pH1 et pH13

### Principales caractéristiques :

- Revêtement intérieur et extérieur : époxy poudre brun-rouge (RAL 3009) d'épaisseur 250 microns
- Raccords et joints sont livrés en sac polyéthylène opaque brun-rouge
- Bague de joint Standard Gravitaire (STD G) : nitrile
- EN 598 / Marquage CE
- Déclaration des performances [DoP-BIOGAN002FR](#)

- Conçu selon le respect des textes réglementaires :
  - NF EN 476 : prescriptions générales pour les composants utilisés dans les réseaux
  - NF EN 752 : conception des projets d'assainissement
  - NF EN 1610 : réception des ouvrages
  - CCTG Fascicule 70 (ouvrage d'assainissement)

## Produits associés



Bague de joint Standard  
Gravitaire (STD G) pour  
tuyaux et raccords  
BIOGAN® DN150-200