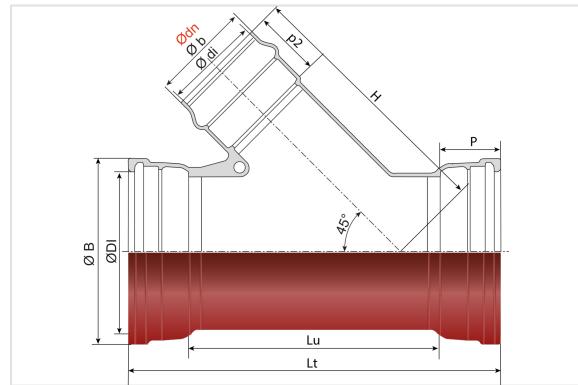


## Branchement gravitaire à 45° en fonte ductile à 3 emboîtements + 2 Joints STD gravitaire + 1 joint pour PVC



DN (mm)	ØDI (mm)	P (mm)	Lt (mm)	Lu (mm)	ØB (mm)	Ødn (mm)	Ødi mini (mm)	p2 (mm)	H (mm)	Øde (mm)	Masse (kg)	Référence
150	171,5	100,5	556	355	215,5	160	162,3	114	414	188,1	26,40	TJB15VB0JS
200	223,5	106,5	570	357	269,3	160	162,3	114	450	188,1	33,40	TJB20VB0JS
250	275	105,5	650	439	323,6	160	162,3	114	454	188,1	44,30	TJB25VB0JS
300	327	107,5	664	449	380,1	160	162,3	114	504	188,1	54,30	TJB30VB0JS

### Domaine d'emploi :

- Système : séparatif
- Type de fonctionnement : gravitaire
- Type d'effluent : eaux usées
- Pose tous terrains
- Parfaitement étanche et imperméable
- Pour des effluents entre pH1 et pH13

### Principales caractéristiques :

- Revêtement intérieur et extérieur : époxy poudre brun-rouge (RAL 3009) d'épaisseur 250 microns
- Raccords et joints sont livrés en sac polyéthylène opaque brun-rouge
- Bague de joint Standard Gravitaire (STD G) : nitrile
- EN 598 / Marquage CE
- Déclaration des performances [DoP-BIOGAN002FR](#)

- Conçu selon le respect des textes réglementaires :
  - NF EN 476 : prescriptions générales pour les composants utilisés dans les réseaux
  - NF EN 752 : conception des projets d'assainissement
  - NF EN 1610 : réception des ouvrages
  - CCTG Fascicule 70 (ouvrage d'assainissement)

## Produits associés



Bague de joint Standard  
Gravitaire (STD G) pour  
tuyaux et raccords  
BIOGAN® DN150-200