

Branchement assainissement gravitaire à tubulure orientable

Notice de montage

Composition :

Le raccord est composé de 3 pièces principales :

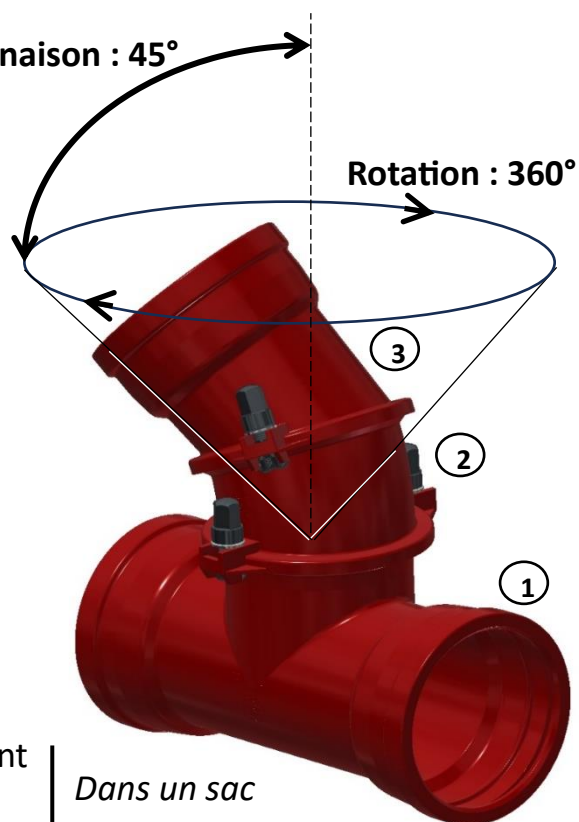
- Un corps de branchement (1)
- Un coude mobile (2)
- Une tubulure à emboîtement mobile (3)

Et des accessoires :

- 2 joints plats
- 4 boulons
- 4 rondelles
- 2 joints Standard pour le corps du branchement
- 1 joint Standard ou Klikso pour la tubulure

Pré-assemblés avec les éléments (1), (2) et (3)

Dans un sac



Installation :

1. Démontez les pièces (2) et (3) afin de pouvoir manipuler et installer le corps de branchement (1). Attention à ne pas abîmer les joints plats entre chaque pièce.
2. Réaliser l'installation du corps du branchement sur la canalisation : **Se reporter aux conseils de pose de SG PAM.** Avant l'emboîtement, pensez à orienter la tubulure du corps vers le futur branchement.
3. Remonter les éléments supérieurs (2) et (1) en prenant soin de bien positionner les joints d'étanchéité plats entre chaque élément.
4. Orienter l'ensemble vers sa position de raccordement définitive et bloquer en place.
5. Couple de serrage : **6 daN.m**

