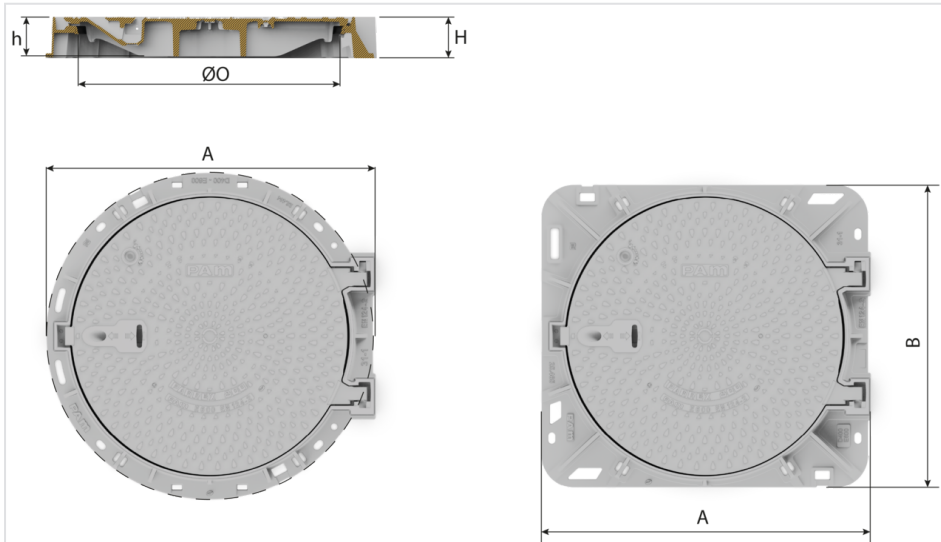


Regard PAMREX 800 Sécurité Classe E600 - NF



Tampon	Version	Cadre	AxB (mm)	O (mm)	H (mm)	h (mm)	Masse ensemble (kg)	Masse tampon (kg)	Conditionnement	Référence
Non ventilé		Carré	1000x925	800	125	115	136,50	79	5	CEPA80MF
Non ventilé	avec vérin d'assistance	Carré	1000x925	800	125	115	138,50	79	5	CEPA80MFX37
Ventilé		Carré	1000x925	800	125	115	136,50	79	5	CEPA80PF
Ventilé	avec vérin d'assistance	Carré	1000x925	800	125	115	138,50	79	5	CEPA80PFX37

Tampon	Version	Cadre	A (mm)	O (mm)	H (mm)	h (mm)	Masse ensemble (kg)	Masse tampon (kg)	Conditionnement	Référence
Non ventilé		Rond	1000	800	125	115	126,00	79	5	CEPA80EF
Non ventilé	avec vérin d'assistance	Rond	1000	800	125	115	128,00	79	5	CEPA80EFX37
Ventilé		Rond	1000	800	125	115	126,00	79	5	CEPA80FF
Ventilé	avec vérin d'assistance	Rond	1000	800	125	115	128,00	79	5	CEPA80FFX37



Matériaux et revêtements :

- Cadre en fonte ductile EN GJS 500-7 avec revêtement bitumineux
- Tampon en fonte ductile EN GJS 400-15 avec revêtement mince par autophorèse de copolymère en phase aqueuse
- Pour les versions avec vérin : vérin avec tige céramisée et fût epoxydé
- [Joint en élastomère](#)

Domaine d'emploi :

- Classe E600 (Groupe 5) suivant la norme EN 124-2, zones imposant des charges à l'essieu élevées, par exemple docks, chaussées pour avions.

Principales caractéristiques :

- [Tampon articulé avec boîtier de manœuvre ergonomique](#)
- Ouverture à 120°, blocage à 90° à la fermeture
- Ouverture ergonomique facilitée par barre à mine ou [Clef de manœuvre C24](#)
- Cadre compatible avec la [solution de scellement INSTALL PLUS](#)

Sécurisation



- Verrou ¼ de tour manipulable par l'intérieur pour la sécurité des opérateurs (en option)
- Tampon à double charnière offrant une stabilité renforcée pour les couvercles de grandes dimensions et compatible avec des systèmes d'assistance à l'ouverture par vérin à gaz, réduisant significativement l'effort de manœuvre des opérateurs.
- Cadre et couvercle conçus pour permettre, après installation, l'ajout sécurisé et ergonomique d'un dispositif d'assistance à l'ouverture par vérin à gaz, grâce à un [kit de rétrofit dédié C126](#).

[Notice de montage C126](#) : Kit d'assistance par vérin PAMREX 800

Accessoires



Accessoires pour regards :
Outil de manoeuvre C24
pour regards PAMREX,
VIATOP et VIATOP 2

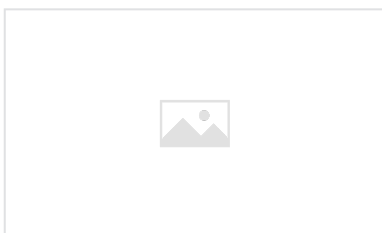


Info produit - Regards
PAMREX - Tampon articulé
et boîtier de manoeuvre
ergonomique

Produits associés



Joint ELASTOMÈRE



Info produit - Identification
des versions de regards
PAMREX