



GHM aqua

**BORNES & PRISES
D'IRRIGATION**

SOLUTIONS DURABLES POUR L'EAU

**SAINT-GOBAIN**

GAMME COMPLÈTE DE PRODUITS POUR LES INFRASTRUCTURES DE TRANSPORT D'EAU

CONÇUE & FABRIQUÉE PAR SAINT-GOBAIN PAM CANALISATION



CONCEPTION & INNOVATION

Expert dans le domaine de la Robinetterie Fontainerie Hydraulique, SAINT-GOBAIN PAM CANALISATION ne cesse d'innover pour maintenir sa position de leader.

Grâce aux travaux de ses chercheurs et de ses équipes de développement de son Technocentre, de nombreux brevets ont été déposés pour les produits de robinetterie.

La performance de chacun de ses produits est validée par essai au sein du laboratoire de SAINT-GOBAIN PAM CANALISATION, accrédité COFRAC.

FABRICATION

Située en Meurthe-et-Moselle, l'usine de TOUL a été créée en 1973. Elle fabrique des appareils et pièces détachées de robinetterie et fontainerie pour les installations d'eau, d'irrigation et d'assainissement : robinets vannes, poteaux et bouches d'incendie, bornes d'irrigation, pièces de montage...

300 000 unités par an, soit 11 000 tonnes de produits, sont usinées, revêtues, assemblées et testées unitairement par nos équipes.



VOTRE PARTENAIRE POUR UNE IRRIGATION MAÎTRISÉE

L'irrigation sous pression est utilisée dans l'agriculture depuis longtemps pour assurer l'approvisionnement en eau, surtout durant les périodes de faible pluviométrie. Elle est un moyen très efficace d'améliorer la productivité de manière importante. L'irrigation avec des enrouleurs, pivots, couverture intégrale et autres est une très bonne technique pour distribuer l'eau de façon uniforme.

Dans le cadre des réseaux d'irrigation en conduites sous pression, l'enjeu au point de livraison est de permettre l'apport d'eau sur une ou plusieurs parcelles, en maîtrisant la distribution par :

- Limitation de débit
- Régulation de pression
- Comptage des volumes d'eau

Expert en solutions pour l'eau et l'irrigation, l'agence GHM aqua de SAINT-GOBAIN PAM CANALISATION, propose une gamme de bornes d'irrigation et d'appareils de robinetterie répondant à la diversité des besoins :

BORNES D'IRRIGATION :

Les bornes d'irrigation sont composées de :

- A** Une partie semi-enterrée appelée corps de borne qui a fonction de sectionnement et permettant, suivant les modèles, le raccordement d'une ou plusieurs parcelles.
- B** Une partie aérienne appelée prise d'irrigation ou tubulure qui a pour fonction d'assurer la livraison d'eau maîtrisée par tout ou partie des différents équipements que sont :
 - Le comptage
 - La régulation de pression avale
 - La limitation du débit

APPAREILS DE ROBINETTERIE À BRIDES COMPATIBLES AVEC L'USAGE SUR RÉSEAUX D'IRRIGATION :

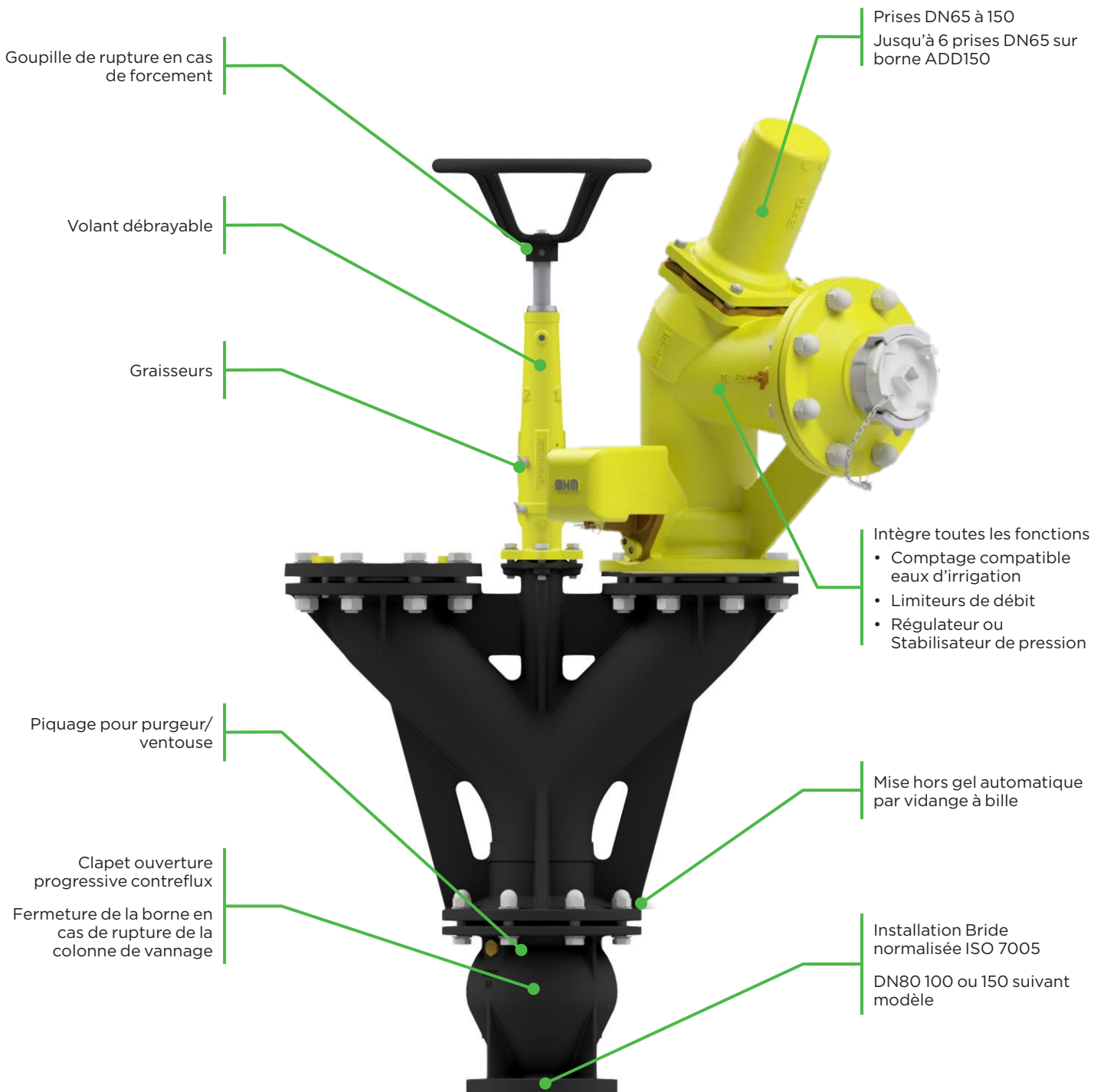
- Régulateurs
- Limiteurs
- Compteurs
- Vannes d'isolement
- Autres équipements permettant une gestion pérenne des installations d'irrigation

SOMMAIRE

GAMME COMPLÈTE POUR LES INFRASTRUCTURES DE TRANSPORT D'EAU	2
GHM AQUA, VOTRE PARTENAIRE POUR UNE IRRIGATION MAITRISEE	3
SOMMAIRE	4
QUALITE & SAVOIR FAIRE	5
BORNES D'IRRIGATION	7
CHOIX D'UNE BORNE	7
BORNES ADD 150	8
BORNES ADM	12
BORNES GH802	16
PRISES D'IRRIGATION	20
CHOIX D'UNE PRISE	20
PRISES DN 65	22
PRISES DN 100	31
PRISES DN 150	38
ACCESSOIRES	45
MANCHETTE COMPTEUR R1200	45
STABILITEURS D'ECOULEMENT	45
MANCHETTE REGULATEUR	46
MANCHETTE LIMITEUR	46
PURGEURS	47
VANNES DE SECTIONNEMENT EURO 20 NEW	47
AUTRES ACCESSOIRES	47

QUALITE & SAVOIR FAIRE

Outre l'intégration des fonctionnalités de base permettant la livraison d'eau, la borne GHM Aqua intègre des fonctionnalités au service de l'exploitation et de la maîtrise de l'usage de l'eau :



CORPS DE BORNES



BORNE GH802

- DN80 ou DN100
- PFA20 bar
- Incongelable (long) ou non-incongelable (court)
- Fermeture contre-courant
- 2 sorties DN65



BORNE ADM & ADMP

- DN100
- PFA20 bar
- Incongelable (long) ou non-incongelable (court)
- Ouverture contre-courant
- Jusqu'à 4 sorties DN65



BORNE ADD

- DN100 ou 150
- PFA20 bar
- Incongelable
- Ouverture contre-courant

POSSIBILITÉS DE SORTIES :

- 2 prises DN150
- 2 prises DN100
- 6 prises DN65 via adaptateur ADA

PRISES D'IRRIGATION



PRISE DN65

- Capacité : jusqu'à 45 m³/h



PRISE DN100

- Capacité : jusqu'à 72 m³/h



PRISE DN150

- Capacité : jusqu'à 120 m³/h

BORNES D'IRRIGATION CHOIX D'UNE BORNE



NOMBRE DE RACCORDEMENTS

PRISE DN65



PRISE DN100



PRISE DN150



BORNES ADD 150



DN100 ou DN150
PFA20 bar
Incongelable

CAPACITÉ :

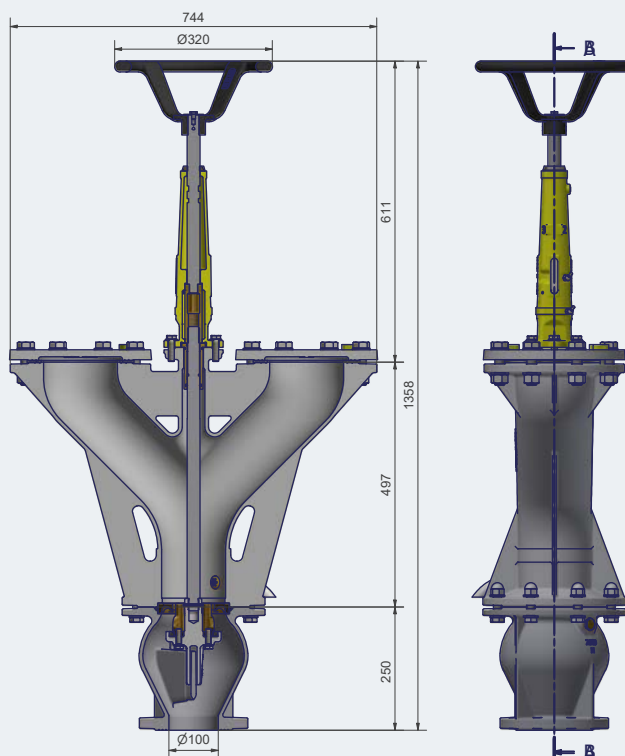
- Entrée DN100 : 120m³/h
- Entrée DN150 : 180m³/h

2 sorties pouvant être équipées chacune de :

- 1 prise DN150
- 1 prise DN100
- 1 à 3 prises DN65 par l'intermédiaire de l'adaptateur ADA 3x65

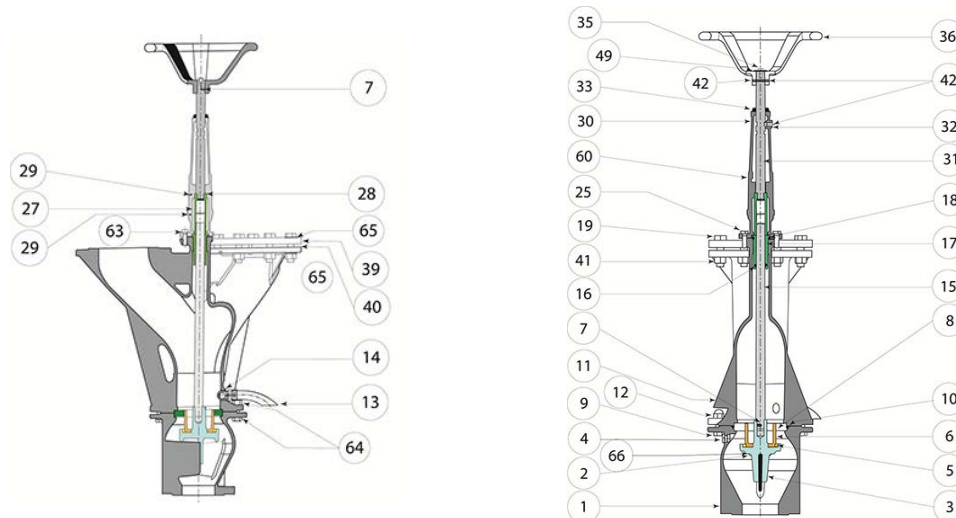
RÉFÉRENCE	DN	DESCRIPTIF	MASSE
225658	100	Borne ADD 150 incongelable DN100 + une plaque obturée	110 kg
257600	150	Borne ADD 150 incongelable DN150 + une plaque obturée	113 kg
161210	150/3x65	Adaptateur ADA 3x65 pour ADD 150	24 kg

ENCOMBREMENT



Existe également avec entrée DN150 normalisée

BORNES ADD 150 NOMENCLATURE

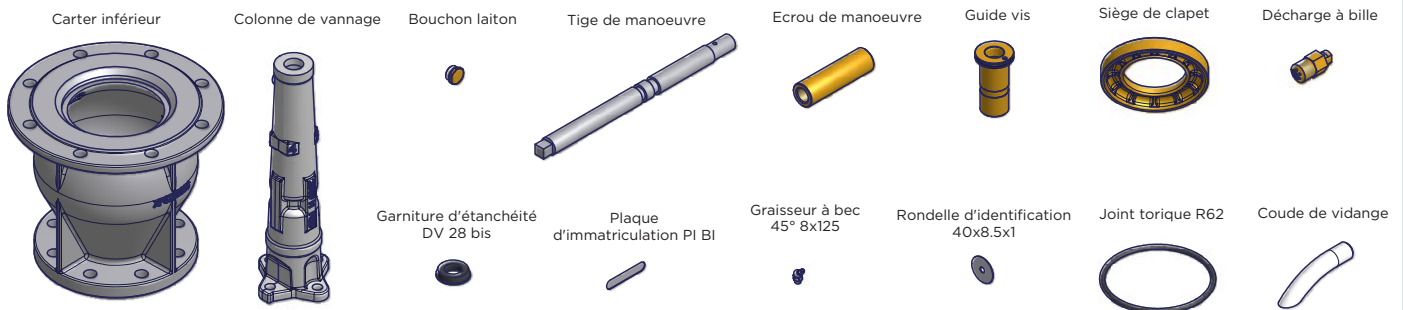


ITEM	DÉSIGNATION	MATÉRIAU
1	Carter inférieur	Fonte EN-GJL-250 revêtue Rilsan noir
2	Vis HM10 35x35	Acier inox A2-70
3	Corps de clapet	Fonte GJS 400-15
4	Bouchon 1/2"	Laiton
5	Garniture d'étanchéité	Caoutchouc
6	Garniture anti-bélier	Laiton
7	Goupille cannelée G07 5x40	Acier inox
8	Siège du clapet	Laiton
9	Vis HM16 55x55	Acier inox A2-70
10	Joint torique R62	Caoutchouc
11	Carter supérieur	Fonte EN-GJS-400-15 Revêtue Rilsan noir
12	Ecrou borgne M16	Acier Inox A2-70
13	Coude de vidange	PVC
14	Décharge à bille	Laiton
15	Vis de manœuvre	Acier Inox
16	Joint torique R19	Caoutchouc
17	Guide vis	Laiton
18	Joint torique R24	Caoutchouc
19	Vis HM20 75x75	Acier Z.B

ITEM	DÉSIGNATION	MATÉRIAU
28	Rondelle de frottement	-
29	Graisseur à bec 45° M8x125	-
30	Colonne de vannage	Fonte EN-GJS-400-15 Revêtue polyuréthane jaune
31	Tige de manœuvre	Acier Inox
32	Vis HC M10 20x20	Acier inox A2-70
33	Garniture d'étanchéité	Caoutchouc
35	Vis HM8 10x10	Acier Inox A2-70
36	Volant Ø320	Fonte EN-GJL-250
39	Plaque d'obturation Ø285	Fonte EN-GJL-250 revêtue rilsan noir
40	Joint plat (217x160x5)	Caoutchouc
41	Ecrou HM20	Acier Z.B
42	Pastille de plombage	Plomb
43	Coupelle de plombage	ABS
44	Vis Tc M4x10	Acier inox A2-70
45	Vis HM 10x50	Acier inox A2-70
49	Rondelle d'identification	Aluminium
60	Plaque d'immatriculation	Aluminium
63	Rondelle Z12	Acier inox A2-70
64	Rondelle Z16	Acier inox A2-70

BORNES ADD 150 ÉCLATÉ

COMPOSANTS PRINCIPAUX COMMUNS ADD150 - ADMP - ADM



VANNAGE ADD150 - ADMP - ADM

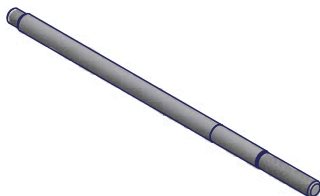
COMPOSANTS COMMUNS ADD150 - ADMP - ADM

Corps de clapet Garniture d'étanchéité Garniture anti-bélier

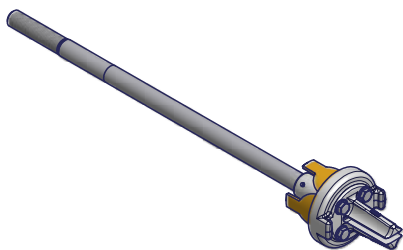


COMPOSANT COMMUN ADD150 - ADMP

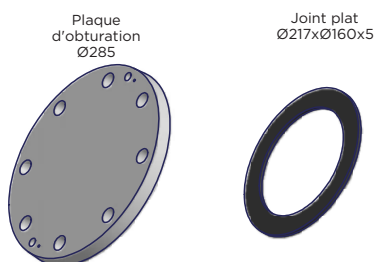
Vis de manoeuvre ADD150 - ADMP



SOUS ENSEMBLE VANNAGE ADD150 - ADMP

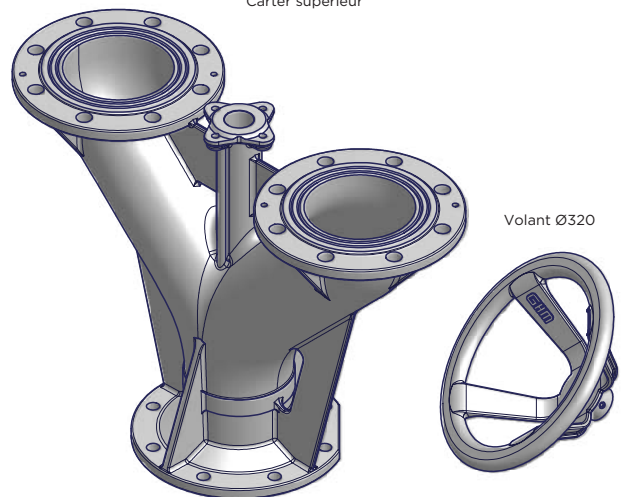


PLAQUE D'OBTURATION ADD150

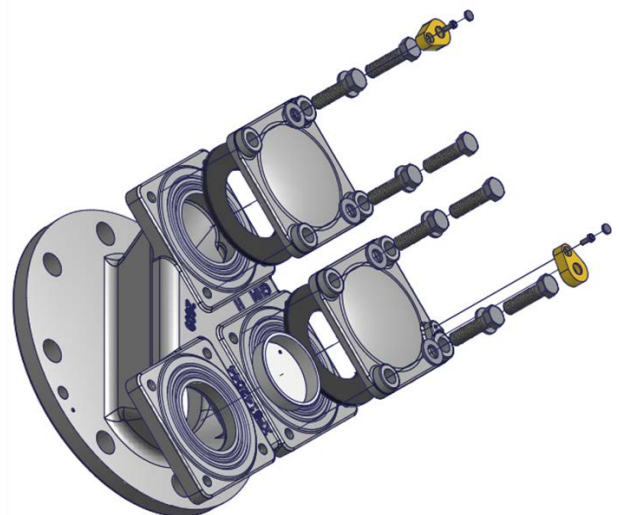


COMPOSANTS SPÉCIFIQUES ADD150

Carter supérieur



ENSEMBLE ADAPTATEUR ADA 3X65



BORNES ADD 150

CONSEILS DE POSE

AVANT LA POSE

La pose doit être uniquement effectuée après nettoyage approfondi des canalisations. Pour cela, il est nécessaire de faire une chasse puissante et prolongée permettant d'évacuer les corps étrangers qui pourraient ultérieurement endommager la borne et les prises.

MISE EN EAU

- Effectuer la mise en eau prises de distribution non montées.
- Ne pas forcer si l'étanchéité n'est pas obtenue lors des premières fermetures car un corps étranger peut être coincé entre clapet et siège. Effectuer dans ce cas une chasse en ouvrant et fermant la borne plusieurs fois.

ENTRETIEN

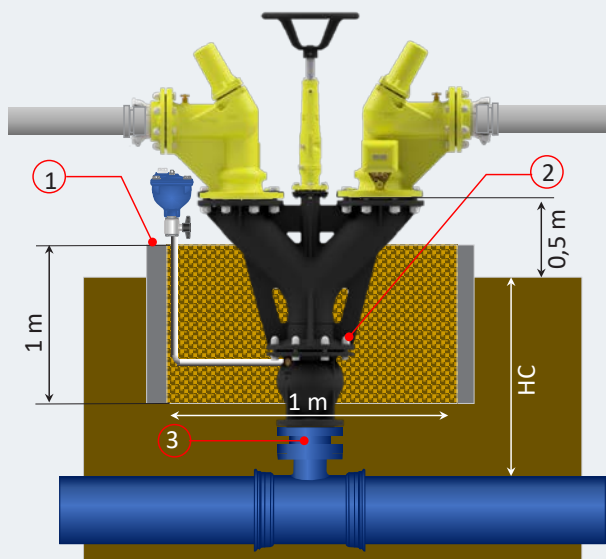
L'écrou de vannage comporte un graisseur.

L'écrou doit être graissé :

- En fin de campagne d'irrigation,
- Pendant la campagne en cas d'usage intensif.

INSTALLATION

D'UNE BORNE ADD 150 GHM+



La borne est installée dans une buse de protection en béton (1) de diamètre et hauteur 1 mètre minimum.

Cette buse est remplie de galets. Ils recouvrent en particulier l'orifice de vidange (2). L'axe de sortie des prises équipant la borne doit se trouver au minimum à 50 cm du sol.

Dans ce but, il faut lors de l'installation tenir compte de la hauteur de couverture (HC) de la canalisation. Ajouter si nécessaire une manchette à brides de mise à niveau (3).

Afin d'évacuer l'air en pied de borne, il est vivement conseillé d'installer un purgeur sur le raccordement prévu à cet effet.

BORNES ADM



DN100
PFA20 bar
Version incongelable ADMP (long)
ou non-incongelable ADM (court)

CAPACITÉ :

- 80m³/h

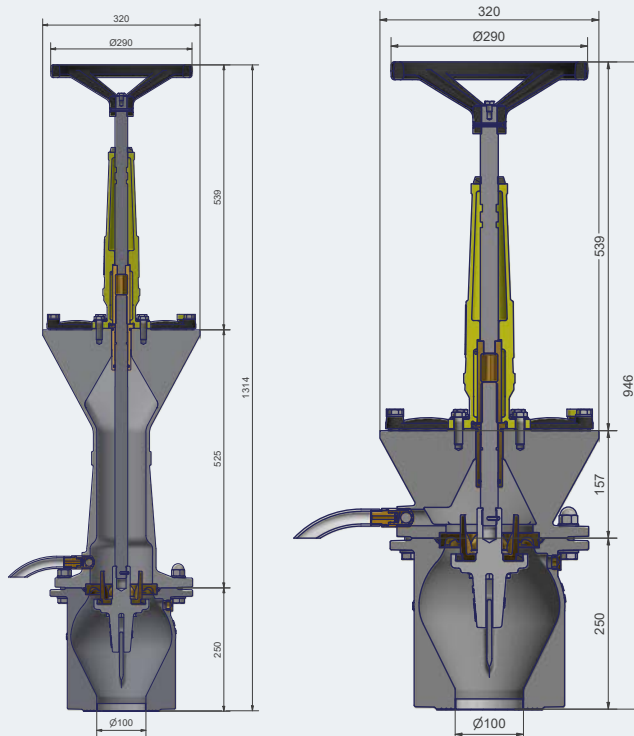
4 sorties

- pour prise DN65

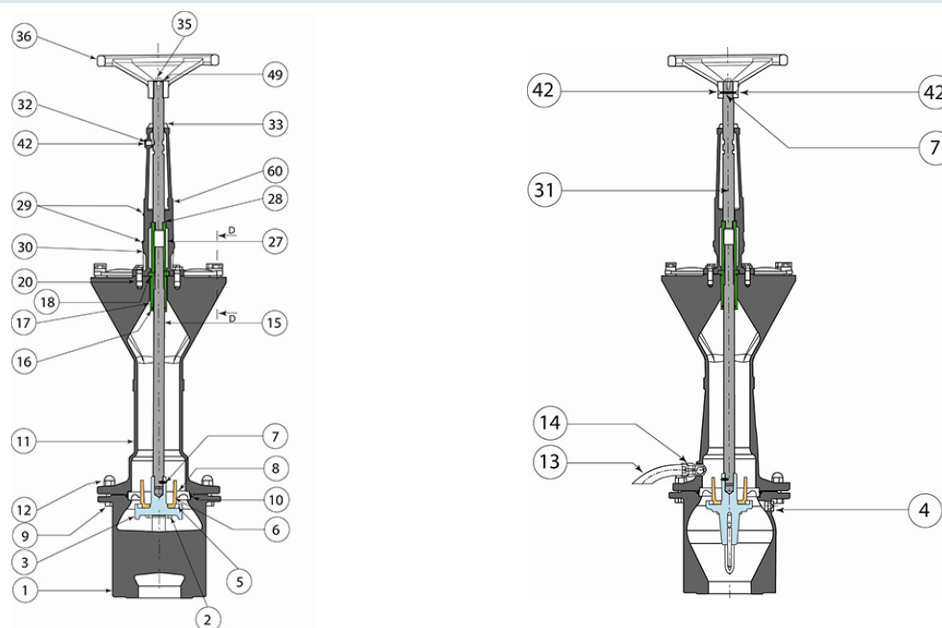
RÉFÉRENCE	DN	DESCRIPTIF	MASSE
219658	100	ADM (court)	66 kg
219659	100	ADMP (long)	73 kg

Entrée DN80 nous consulter

ENCOMBREMENT



BORNES ADM NOMENCLATURE



ITEM	DÉSIGNATION	MATÉRIAU
1	Carter inférieur	Fonte EN-GJL-250 revêtue Rilsan noir
2	Vis HM10 30x30	Acier inox A2-70
3	Corps de clapet	Fonte ductile EN-GJS-400-15
4	Bouchon	Laiton
5	Garniture d'étanchéité	Caoutchouc
6	Garniture anti-bélier	Laiton
7	Goupille cannelée G07 5x40	Acier inox
8	Siège de clapet	Laiton
9	Vis HM16 50x50	Acier inox A2-70
10	Joint torique R62	Caoutchouc
11	Carter supérieur	Fonte EN-GJL-250 revêtue Rilsan noir
12	Ecrou borgne HM16	Acier inox A2-70
13	Coude de vidange	PVC
14	Décharge à bille	Laiton
15	Vis de manœuvre	Acier inox
16	Joint torique R19	Caoutchouc
17	Guide vis	Laiton
18	Joint torique R24	Caoutchouc

ITEM	DÉSIGNATION	MATÉRIAU
20	Vis HM 12x30	Acier inox A2-70
25	Vis HM 12x40	Acier inox A2-70
27	Ecrou de manœuvre	Laiton
28	Rondelle de frottement	-
29	Graisseur à bec 45° M8x125	-
30	Colonne de vannage	Fonte EN-GJL-250 revêtue polyuréthane jaune
31	Tige de manœuvre	Acier inox
32	Vis Hc M10-20x20	Acier inox A2-70
33	Garniture d'étanchéité DV 28	Caoutchouc
35	Vis HM8 10x10	Acier inox A2-70
36	Volant Ø290	Fonte EN-GJL-250
39	Plaque d'obturation de 65	Fonte EN-GJL-250 revêtue Rilsan noir
40	Joint plat 115x67x5	Caoutchouc
42	Pastille de plombage 9x2	Plomb
43	Coupelle de plombage	ABS
44	Vis Tc M4x10	Acier inox A2-70
49	Rondelle d'identification	Aluminium
60	Plaque d'immatriculation	Aluminium

BORNES ADM ÉCLATÉ

COMPOSANTS PRINCIPAUX COMMUNS ADD150 - ADMP - ADM

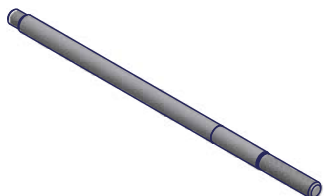


VANNAGE ADD150 - ADMP - ADM COMPOSANTS COMMUNS ADD150 - ADMP - ADM

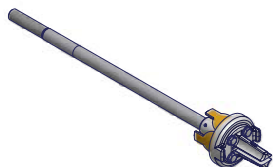


COMPOSANT COMMUN ADD150 - ADMP

Vis de manoeuvre ADD150 - ADMP

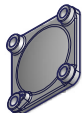


SOUS ENSEMBLE VANNAGE ADD150 - ADMP



PLAQUE D'OBTURATION ADMP - ADM

Plaque d'obturation DN 65

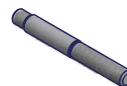


Joint plat
Ø115xØ67x5

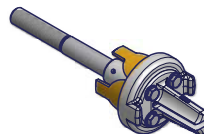


COMPOSANTS SPÉCIFIQUES ADM

Vis de manoeuvre ADM

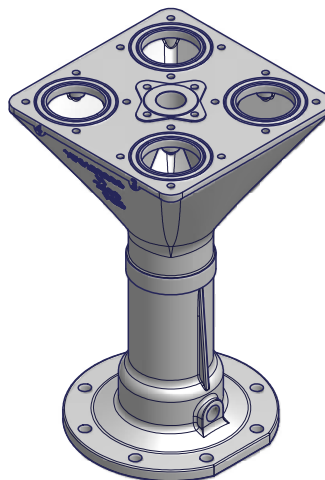


SOUS ENSEMBLE VANNAGE ADD150 - ADMP

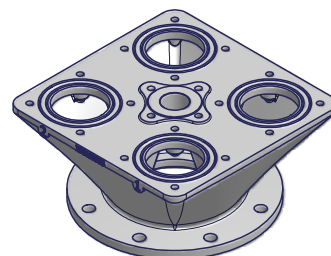


COMPOSANTS SPÉCIFIQUES ADMP - ADM

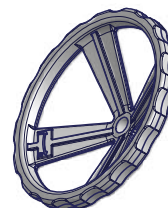
ADMP
Carter supérieur



ADM
Carter supérieur



ADMP - ADM
Volant Ø290



BORNES ADM CONSEILS DE POSE

AVANT LA POSE

La pose doit être uniquement effectuée après nettoyage approfondi des canalisations. Pour cela, il est nécessaire de faire une chasse puissante et prolongée permettant d'évacuer les corps étrangers qui pourraient ultérieurement endommager la borne et les prises.

MISE EN EAU

Effectuer la mise en eau prises de distribution non montées.

Ne pas forcer si l'étanchéité n'est pas obtenue lors des premières fermetures car un corps étranger peut être coincé entre clapet et siège. Effectuer dans ce cas une chasse en ouvrant et fermant la borne plusieurs fois.

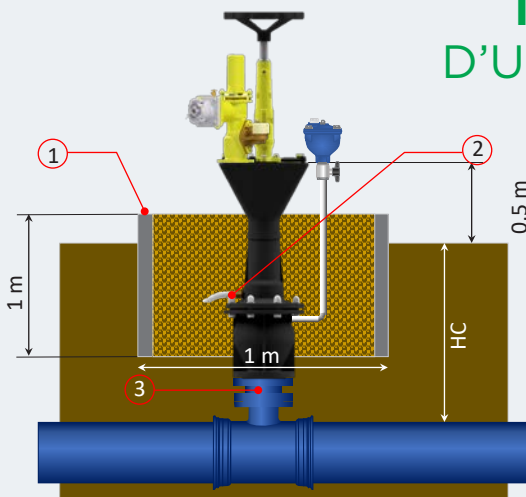
ENTRETIEN

L'écrou de vannage comporte un graisseur.

L'écrou doit être graissé :

- En fin de campagne d'irrigation,
- Pendant la campagne en cas d'usage intensif.

INSTALLATION D'UNE BORNE ADMP



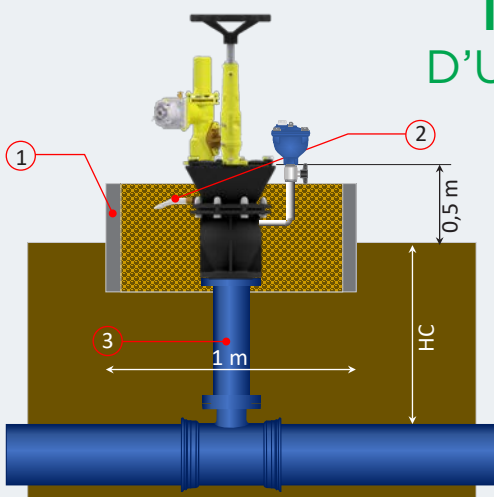
La borne est installée dans une buse de protection en béton (1) de diamètre et hauteur 1 mètre minimum.

Cette buse est remplie de galets. Ils recouvrent en particulier l'orifice de vidange (2). L'axe de sortie des prises équipant la borne doit se trouver au minimum à 50 cm du sol.

Dans ce but, il faut lors de l'installation tenir compte de la hauteur de couverture (HC) de la canalisation. Ajouter si nécessaire une manchette à brides de mise à niveau (3).

Afin d'évacuer l'air en pied de borne, il est vivement conseillé d'installer un purgeur sur le raccordement prévu à cet effet.

INSTALLATION D'UNE BORNE ADM



La borne est installée dans une buse de protection en béton (1) de diamètre et hauteur 1 mètre minimum.

Cette buse est remplie de galets. Ils recouvrent en particulier l'orifice de vidange (2). L'axe de sortie des prises équipant la borne doit se trouver au minimum à 50 cm du sol.

Dans ce but, il faut lors de l'installation tenir compte de la hauteur de couverture (HC) de la canalisation. Ajouter si nécessaire une manchette à brides de mise à niveau (3).

Afin d'évacuer l'air en pied de borne, il est vivement conseillé d'installer un purgeur sur le raccordement prévu à cet effet.

BORNES GH802



DN 80 ou 100
Modèle court ou long
PFA20 bar
Ingelable (long) ou non-ingelable (court)
Fermeture contre-courant

CAPACITÉ :

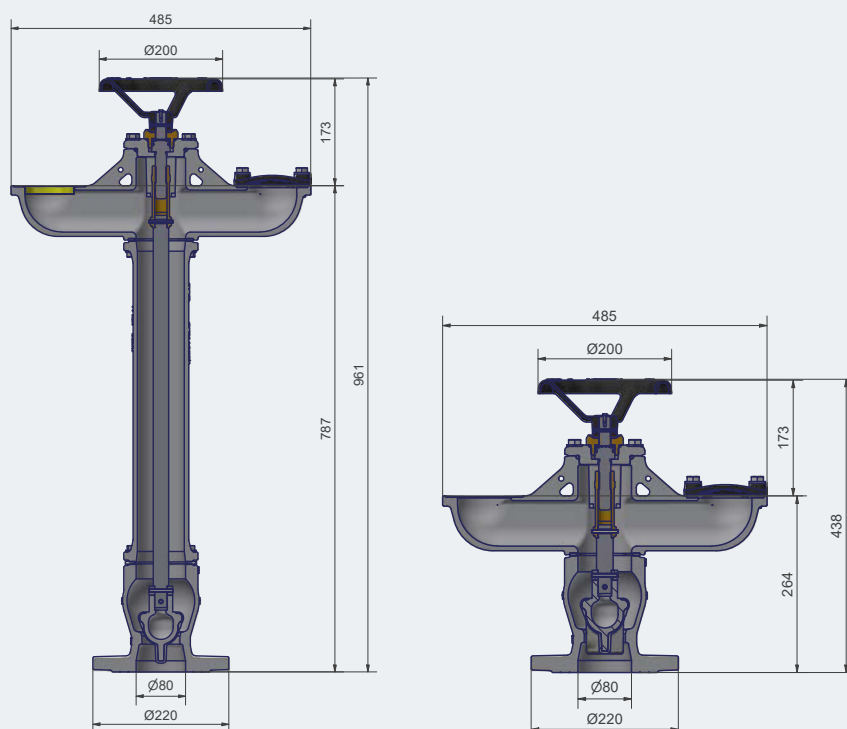
- 40m³/h

2 sorties

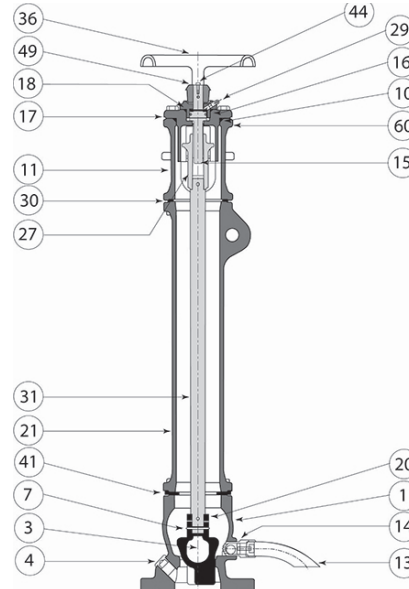
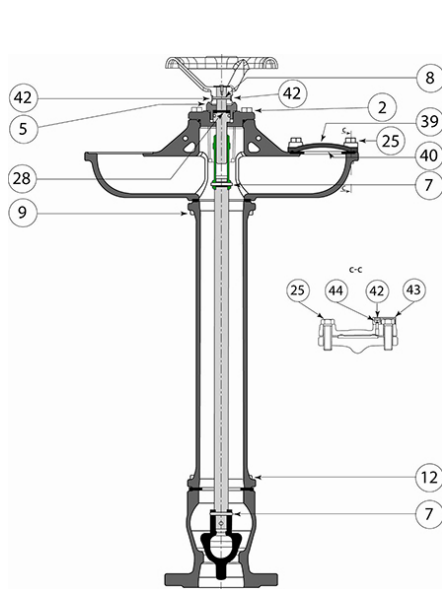
- pour prise DN65

RÉFÉRENCE	DN	DESCRIPTIF	MASSE
219619	80	GH802 longue entrée DN80	36 kg
219660	100	GH802 longue entrée DN100	37 kg
219620	80	GH802 courte entrée DN80	24 kg
219662	100	GH802 courte entrée DN100	25 kg

ENCOMBREMENT



BORNES GH802 NOMENCLATURE

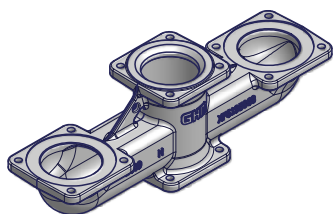


ITEM	DÉSIGNATION	MATÉRIAU
1	Cartier inférieur DN80 ou 100	Fonte EN-GJL-250
2	Vis HM 12x30	Acier inox A2-70
3	Clapet surmoulé	Fonte EN-GJL-250 + Caoutchouc
4	Bouchon	Laiton
5	Ecrou de vannage	Laiton
7	Goupille cannelée G07 5x40	Acier inox
8	Goupille cannelée G07 4x32	Acier inox
9	Vis HM 12x35	Acier inox A2-70
10	Joint torique R40	Caoutchouc
11	Coffre double	Fonte EN-GJL-250
12	Ecrou HM 12	Acier inox A2-70
13	Tube de protection de la décharge	PVC
14	Décharge à bille	Laiton
15	Vis de manœuvre	Acier inox
16	Joint torique R18	Caoutchouc
17	Porte vannage GH	Fonte EN-GJL-250
18	Joint torique 42.2x3	Caoutchouc
20	Rondelle d'appui clapet	Acier inox

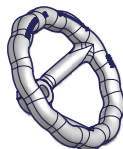
ITEM	DÉSIGNATION	MATÉRIAU
21	Tubulure	Fonte EN-GJL-250
22	Vis HM 12x50	Acier inox A2-70
25	Vis HM 12x40	Acier inox A2-70
27	Ecrou de manœuvre	Laiton
28	Ensemble roulement à aiguilles 17x30	-
29	Graisser droit M6	-
30	Joint plat 104x85x5	Caoutchouc
31	Tige de manœuvre longue L=635mm	Acier inox
36	Volant GH 802	Fonte ductile EN-GJS-400-150/ 500-7
39	Plaque d'obturation de 65mm	Fonte EN-GJL-250
40	Joint plat 115x67x5	Caoutchouc
41	Joint plat 115x83x4	Caoutchouc
42	Pastille de plombage 9x2	Plomb
43	Coupelle de plombage	ABS
44	Vis Tc M4x10	Acier inox A2-70
49	Rondelle d'identification	Aluminium
60	Plaque d'immatriculation	Aluminium

BORNES GH802 ÉCLATÉ

Coffre double



Volant GH 802



Ecrou de vannage



Plaque d'identification
Ø30xØ5x1



Graisseur droit M6



Décharge à bille



Porte vannage



Vis de manoeuvre



Plaque
d'immatriculation PI BI



Ensemble roulement
à aiguilles 17x30



Tube de protection
de la décharge



Bouchon laiton



VANNAGE GH 802

COMPOSANTS COMMUNS GH 802 LONGUE ET COURTE DN 80 ET DN 100

Clapet adhérisé



Rondelle d'appui clapet



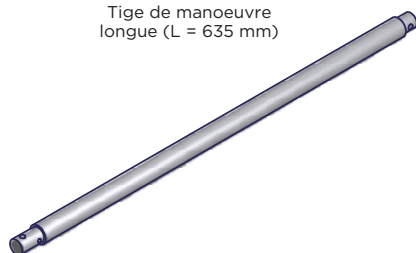
Ecrou de manoeuvre



COMPOSANT GH 802 LONGUE

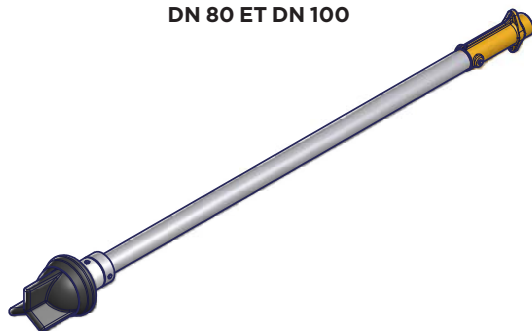
DN 80 ET DN 100

Tige de manoeuvre
longue (L = 635 mm)



SOUS ENSEMBLE VANNAGE GH 802 LONGUE

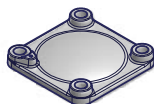
DN 80 ET DN 100



PLAQUE D'OBTURATION GH 802 LONGUE ET COURTE

DN 80 ET DN 100

Plaque d'obturation DN 65



Joint plat Ø115xØ67x5



COMPOSANT GH 802 COURTE

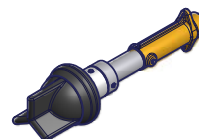
DN 80 ET DN 100

Tige de manoeuvre courte



SOUS ENSEMBLE VANNAGE GH 802 COURTE

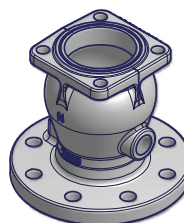
DN 80 ET DN 100



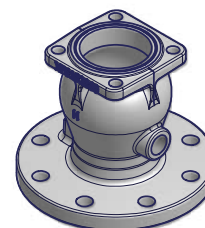
COMPOSANTS SPÉCIFIQUES GH 802 LONGUE ET COURTE

DN 80 ET DN 100

Carter inférieur bride DN 80



Carter inférieur bride DN 100



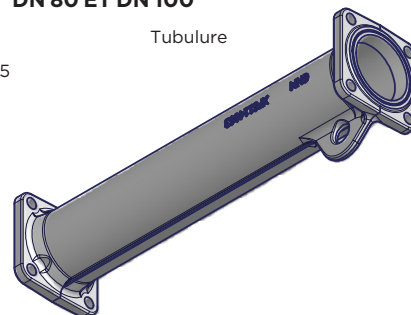
COMPOSANTS COMMUNS GH 802 LONGUE

DN 80 ET DN 100

Joint plat Ø115xØ83x5



Tubulure



BORNES GH802

CONSEILS DE POSE

AVANT LA POSE

La pose doit être uniquement effectuée après nettoyage approfondi des canalisations. Pour cela, il est nécessaire de faire une chasse puissante et prolongée permettant d'évacuer les corps étrangers qui pourraient ultérieurement endommager la borne et les prises.

MISE EN EAU

- Effectuer la mise en eau prises de distribution non montées.
- Ne pas forcer si l'étanchéité n'est pas obtenue lors des premières fermetures car un corps étranger peut être coincé entre clapet et siège. Effectuer dans ce cas une chasse en ouvrant et fermant la borne plusieurs fois.

ENTRETIEN

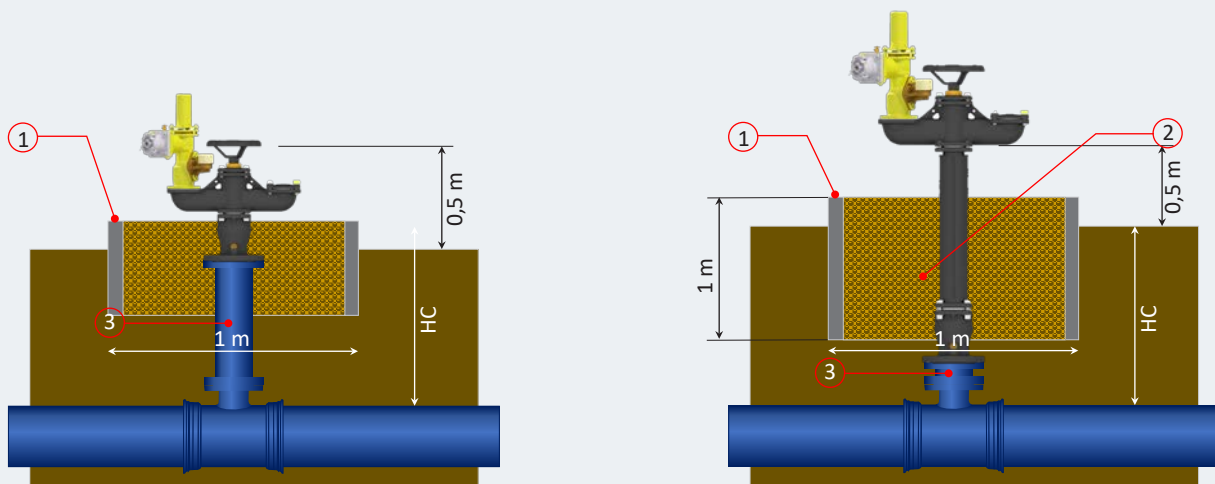
L'écrou de vannage comporte un graisseur.

L'écrou doit être graissé :

- En fin de campagne d'irrigation,
- Pendant la campagne en cas d'usage intensif.

INSTALLATION

D'UNE BORNE GH802 COURTE OU LONGUE



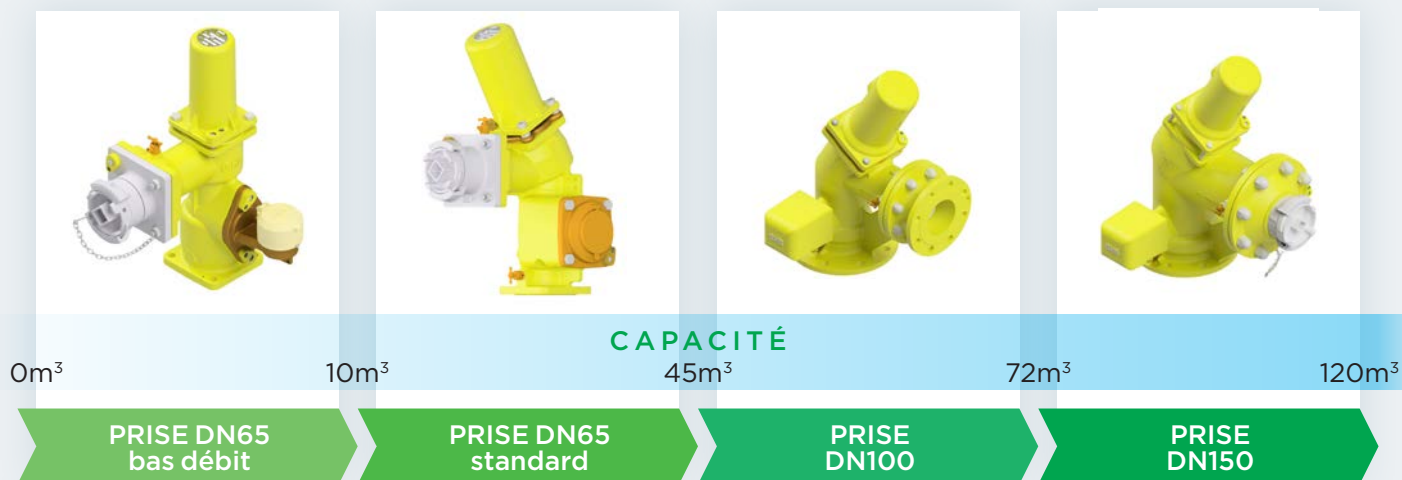
La borne est installée dans une buse de protection en béton (1) de diamètre et hauteur 1 mètre minimum.

Cette buse est remplie de galets. Ils recouvrent en particulier l'orifice de vidange (2). L'axe de sortie des prises équipant la borne doit se trouver au minimum à 50 cm du sol.

Dans ce but, il faut lors de l'installation tenir compte de la hauteur de couverture (HC) de la canalisation. Ajouter si nécessaire une manchette à brides de mise à niveau (3).

Afin d'évacuer l'air en pied de borne, il est vivement conseillé d'installer un purgeur sur le raccordement prévu à cet effet.

PRISES D'IRRIGATION
CHOIX D'UNE PRISE



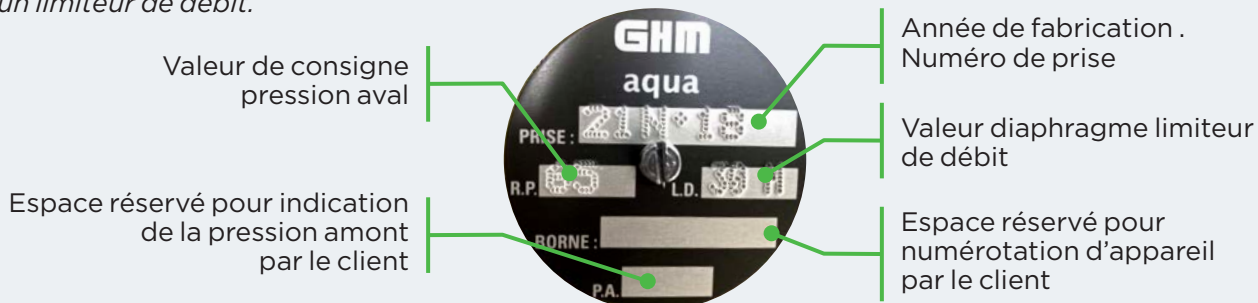
IDENTIFICATION / TRACABILITE

Chaque modèle de prise est identifié par les éléments qu'il intègre :

- T** : Tubulure (le corps, toujours présent)
- C** : Compteur
CT : Compteur à hélice tangentielle
- S** : Stabilisateur de pression
R : Régulateur de pression
- L** : limiteur de débit

Suivi du diamètre d'entrée de la prise

Exemple TCRL65 : prise diamètre 65 intégrant une tubulure, un compteur, un régulateur de pression et un limiteur de débit.



Les valeurs de débit et pression sont configurées en usine, il convient de préciser à la commande les valeurs de réglage souhaitées : exemple « limiteur à 7,5 m³/h et régulation consigne 4 bar »

TYPE DE COMPTAGE

COMPTEUR PROPORTIONNEL



Le compteur proportionnel, économique, varie en fonction de la plage de mesure désirée.

Suivant le diamètre de la prise 4 modèles sont proposés : 0-10 / 10-45 / 45-72 / 60-120 m³/h.

COMPTEUR À HÉLICE TANGENTIELLE



Uniquement disponible sur prise DN65,

Ce type de compteur apporte durabilité et fiabilité de comptage en bas débit jusqu'à 45m³/h.

Tous nos dispositifs de comptage sont compatibles avec l'ajout d'émetteurs d'impulsion.

LIMITEURS DE DEBIT

Les limiteurs de débit, utilisés pour la maîtrise du prélèvement d'eau d'irrigation est constitué d'une buse et d'un diaphragme sélectionnés en fonction du diamètre de la prise :

	PRISE DN65 BAS DÉBIT								
	5 m ³ /h				7,5 m ³ /h				
	PRISE DN65 STANDARD								
	10 m ³ /h	15 m ³ /h	20 m ³ /h	25 m ³ /h	30 m ³ /h	35 m ³ /h	40 m ³ /h	45 m ³ /h	
	PRISE DN100								
	15 m ³ /h	20 m ³ /h	25 m ³ /h	30 m ³ /h	40 m ³ /h	45 m ³ /h	50 m ³ /h	60 m ³ /h	72 m ³ /h
	PRISE DN150								
	50 m ³ /h	60 m ³ /h	72 m ³ /h	80 m ³ /h	90 m ³ /h	100 m ³ /h	120 m ³ /h		

TYPE DE REGULATION DE PRESSION

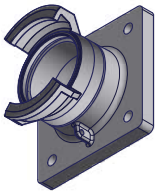
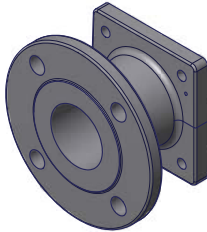
Le choix principal en matière de régulation de pression se porte en premier lieu sur le type de régulation :

	<p>LE RÉGULATEUR</p> <p>Le régulateur est destiné à l'usage pour eaux brutes non filtrées.</p> <p>Celui-ci n'est pas garanti étanche à débit nul.</p>		<p>LE STABILISATEUR</p> <p>Le stabilisateur est destiné à l'usage pour eaux brutes filtrées.</p> <p>Celui-ci est étanche à débit nul.</p>
---	--	---	--

La pression de consigne désirée par l'utilisateur doit être précisée à la commande, cette pression est réglée en usine.

TYPE DE RACCORDEMENT

Deux types de raccordement sont proposés :

<p>RACCORD GUILLEMIN</p> 	<p>RACCORD À BRIDE</p> 
---	---

PRISES DN 65



MODÈLE STANDARD

- Capacité : jusqu'à 45m³/h
- Compteur : précision ±5%
- Limiteur de débit
- Régulation de pression : régulateur ou stabilisateur

MODÈLE BAS DÉBIT

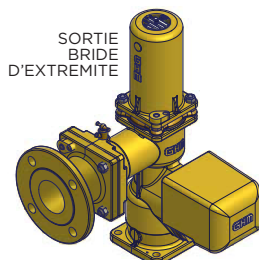
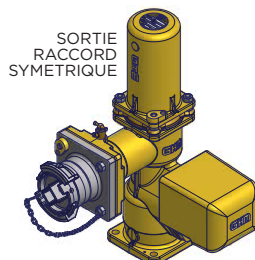
- Capacité : jusqu'à 10m³/h
- Compteur : précision ±5%
- 1 à 3 prises DN65 par l'intermédiaire de l'adaptateur ADA 3x65

MODÈLE À COMPTEUR À HÉLICE TANGENTIELLE

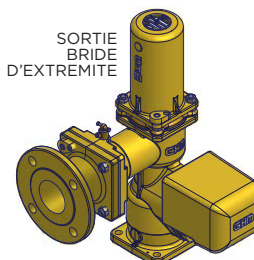
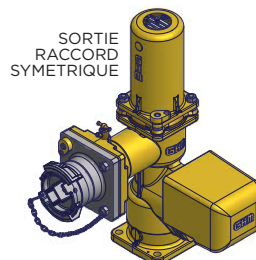
- Capacité : jusqu'à 45m³/h
- Compteur : précision ±5%
- Limiteur de débit
- Régulation de pression : stabilisateur

VERSIONS AVEC STABILISATEUR DE PRESSION

STANDARD

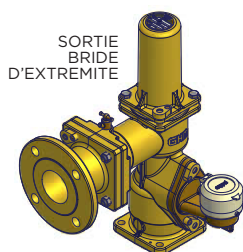
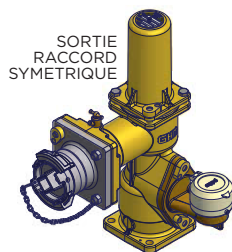


BAS DÉBIT

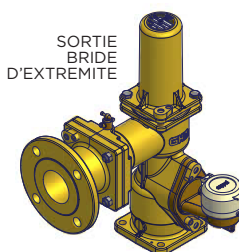
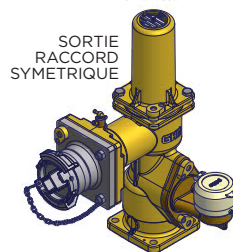


VERSIONS AVEC RÉGULATEUR DE PRESSION

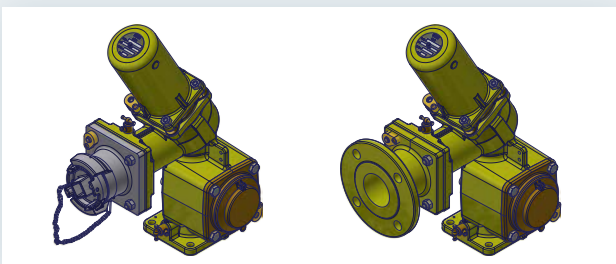
STANDARD



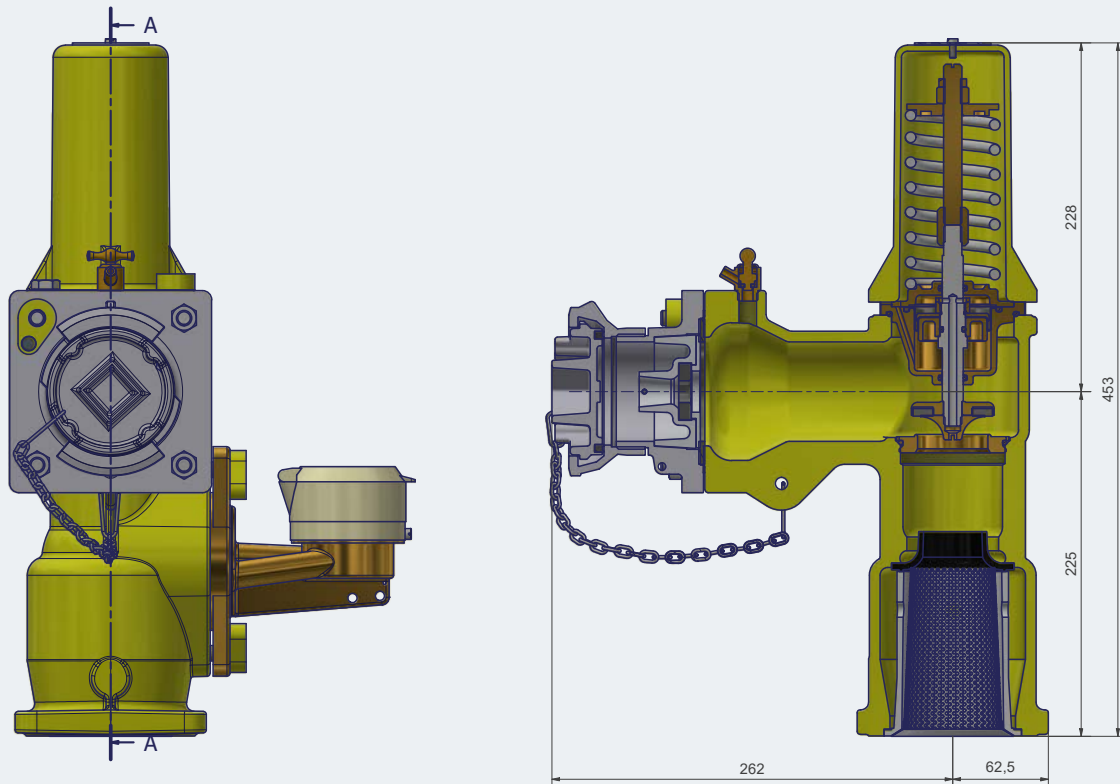
BAS DÉBIT



VERSIONS AVEC COMPTEUR À HÉLICE TANGENTIELLE



PRISE TCRL 65



CARACTÉRISTIQUES PRINCIPALES



COMPTAGE

- Compteur proportionnel bas débit : 0-10m³/h
Plage de précision : +/-5% : de 0,7 à 7,5 m³/h
- Compteur proportionnel standard : 10-45m³/h
Plage de précision : +/-5% : de 3 à 30 m³/h



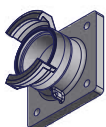
RÉGULATION DE PRESSION

- Précision : 0 à +10% +0,5 bar sur valeur de tarage
- Plages de régulation : 0-5,5 ou 5,5-12 bar



LIMITATION DE DÉBIT

- Tolérance bas débit 0 à +30%
- Tolérance de 10 à 45 m³/h : 0 à +20%
- Limiteurs disponibles : 3 - 5 - 7,5 - 10 - 15 - 20 - 25 - 30 - 35 - 40 - 45 m³/h

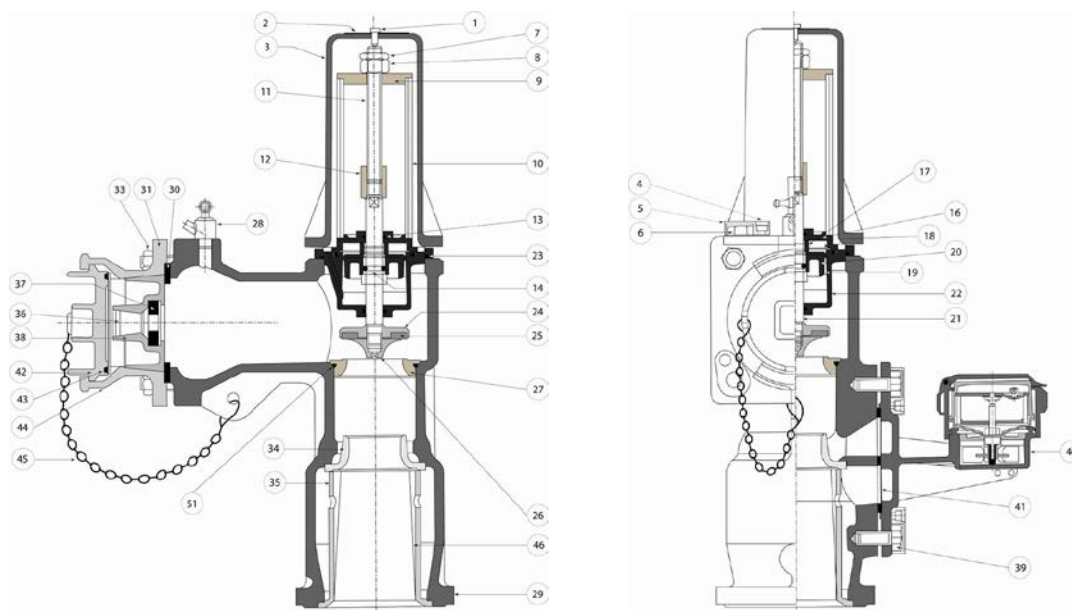


RACCORDEMENT USAGER

- Raccord Guillemin DN65, bride DN65 ou DN65 percé 60

PRISE TCRL 65

NOMENCLATURE

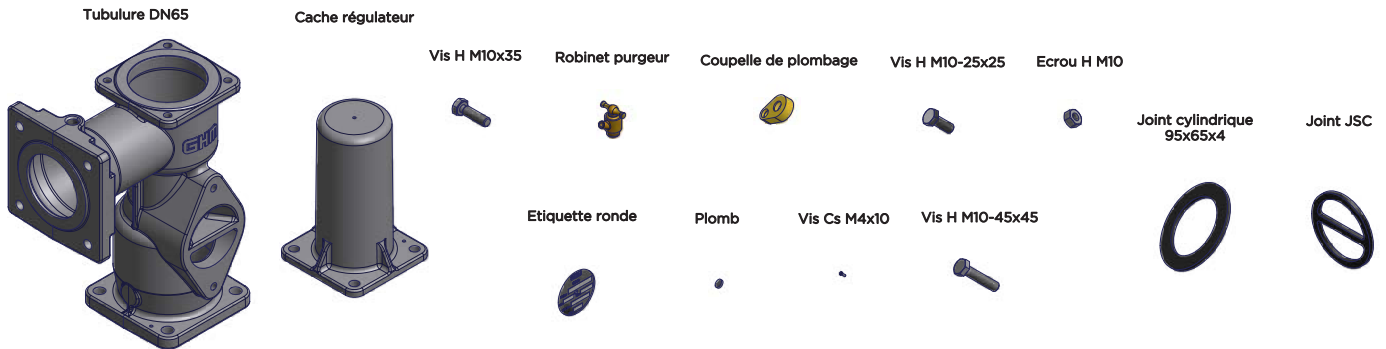


ITEM	DÉSIGNATION	MATÉRIAU
1	Vis CS M 4x10	Acier Inox
2	Etiquette ronde	Aluminium
3	Cache régulateur	Fonte GG 25
4	Plomb	Plomb
5	Coupelle de plombage	Rilsan
6	Vis HM10x35	Acier zingué
7- 8	Ecrou HM M12	Laiton
9	Appui ressort régulateur	Laiton
10	Ressort du régulateur	Acier zingué
11	Tige filetée régulateur M12	Laiton
12	Manchon d'accouplement régulateur	Laiton
13	Joint torique R11	Caoutchouc
14	Joint torique R10	Caoutchouc
15	Vis F/90 M4x8	Laiton
16	Couvercle de régulateur	Laiton
17	Ecrou serre membrane de régulateur EHG 3/8	Laiton
18	Rondelle serre membrane de régulateur	Laiton
19	Membrane de régulateur 50x45x0.4	Caoutchouc toilé
20	Piston de régulateur	Laiton
21	Axe de régulateur	Acier inox
22	Corps de régulateur	Laiton
23	Joint torique	Caoutchouc
24	Clapet de régulateur	Laiton

ITEM	DÉSIGNATION	MATÉRIAU
25	Joint cylindrique 52x566x6	Caoutchouc
26	Défecteur de régulateur	Laiton
27	Siège de régulateur	Laiton
28	Robinet purgeur 1/4 G	Laiton
29	Tubulure DN65	Fonte GG25
30	Joint cylindrique 95x65x4	Caoutchouc
31	Bride DN65	Aluminium
32	Vis HM10 45x45	Acier zingué
33	Ecrou HM 10 classe 6	Acier zingué
34	Tuyère de comptage	Plastique
35	Cylindre redresseur de jet DN65	Aluminium
36	Goupille de protection	Acier inox
37	Rondelle diaphragme	Caoutchouc
38	Buse de limiteur	Aluminium
39	Vis HM10 25x25	Acier zingué
40	Compteur Auriga DN65	-
41	Joint JSC	Caoutchouc
42	Bouchon symétrique	Aluminium
43	Joint de bouchon DN65	Caoutchouc
44	Raccord symétrique DN65	Aluminium
45	Chaînette	Acier zingué
46	Filtre	Acier inox
51	Joint torique	Caoutchouc

PRISE TCRL 65 ÉCLATÉ

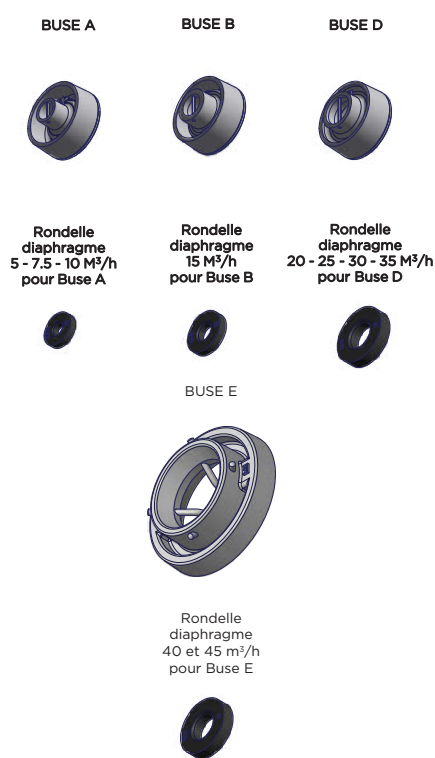
COMPOSANTS COMMUNS



COMPTAGE



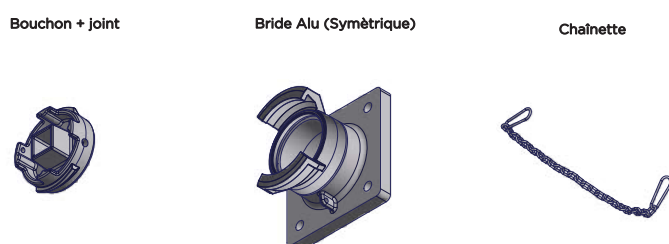
LIMITEUR DE DEBIT



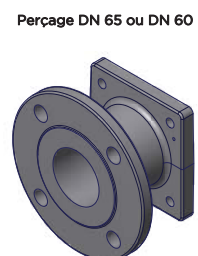
RÉGULATEUR



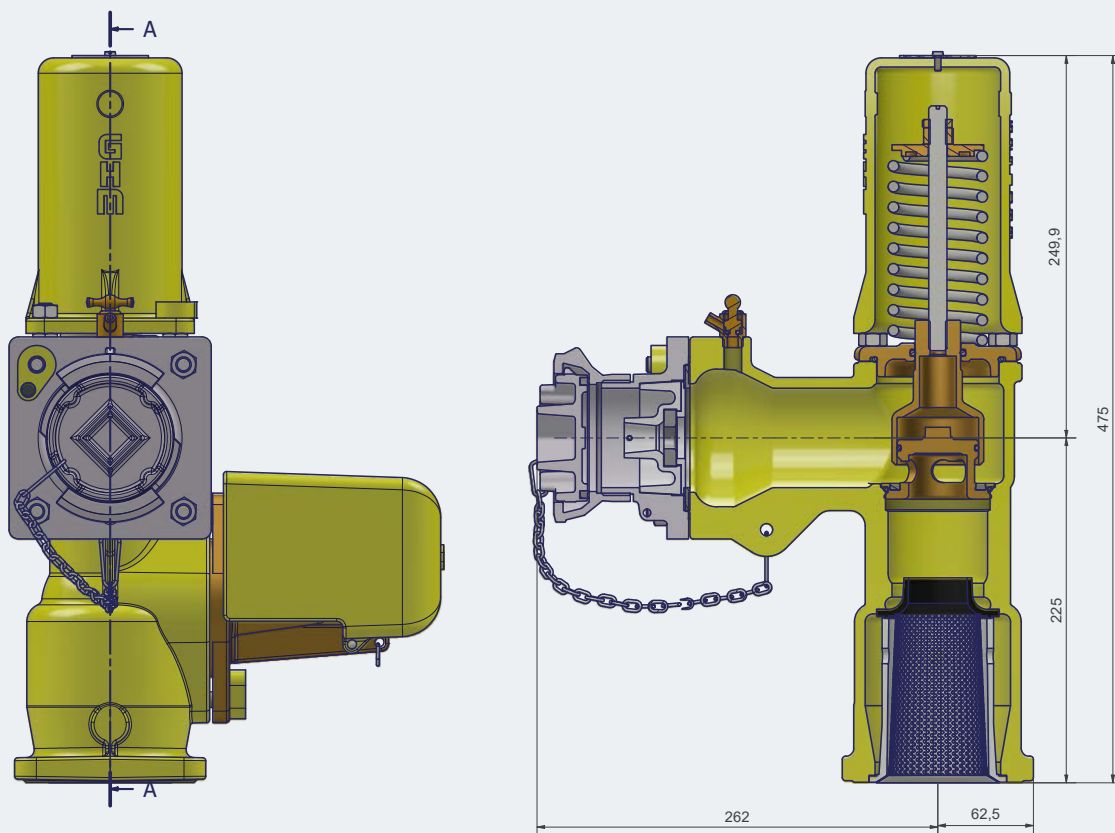
RACCORD SYMÉTRIQUE



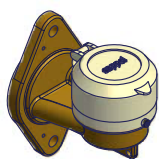
BRIDE D'EXTRÉMITÉ



PRISE TCSL 65



CARACTÉRISTIQUES PRINCIPALES



COMPTAGE

- Compteur proportionnel bas débit : 0-10m³/h
Plage de précision : +/-5% : de 0,7 à 7,5 m³/h
- Compteur proportionnel standard : 10-45m³/h
Plage de précision : +/-5% : de 3 à 30 m³/h



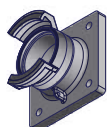
RÉGULATION DE PRESSION

- Précision : 0 à +10% +0,5 bar sur valeur de tarage
- Étanche à débit nul
- Plages de stabilisation : 0,5-4 bar, 4,5-7,5 bar, 8-10 bar ou 8,5-12 bar



LIMITATION DE DÉBIT

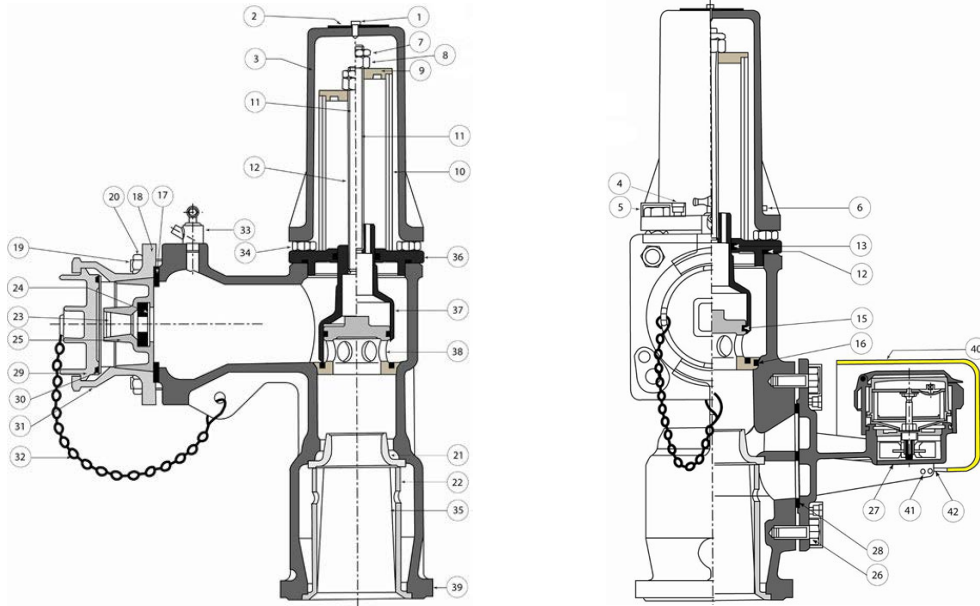
- Tolérance bas débit 0 à +30%
- Tolérance de 10 à 45 m³/h : 0 à +20%
- Limiteurs disponibles : 3 - 5 - 7,5 - 10 - 15 - 20 - 25 - 30 - 35 - 40 - 45 m³/h



RACCORDEMENT USAGER

- Raccord Guillemin DN65 ou bride DN65

PRISE TCSL 65 NOMENCLATURE

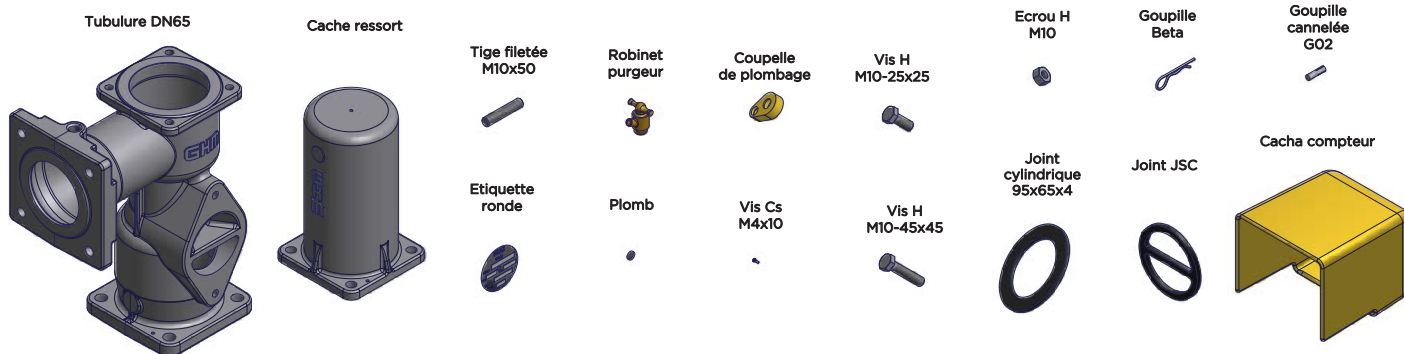


ITEM	DÉSIGNATION	MATÉRIAU
1	Vis CS M 4x10	Acier Inox
2	Etiquette ronde	Aluminium
3	Cache ressort	Fonte GG 25
4	Plomb	Plomb
5	Coupelle de plombage	Rilsan
6	Tige filetée M10x50	Acier inox
7	Ecrou HM M12	Laiton
8	Ecrou HM M12	Laiton
9	Appui ressort	Laiton
10	Ressort	Acier zingué
11	Tige filetée M12	Acier inox
12	Joint torique 78.97X3.52	Caoutchouc
13	Joint torique 29.3x3.6	Caoutchouc
15	Joint torique 48x3	Caoutchouc
16	Joint torique 65x3	Caoutchouc
17	Joint cylindrique 95x65x4	Caoutchouc
18	Bride DN65	Aluminium
19	Vis HM 10-45x45	Acier zingué
20	Ecrou HM10 classe 6	Acier zingué
21	Tuyère de comptage	Plastique
22	Cylindre redresseur de jet DN65	Aluminium

ITEM	DÉSIGNATION	MATÉRIAU
23	Goupille de protection	Acier inox
24	Rondelle diaphragme	Caoutchouc
25	Buse limiteur	Aluminium
26	Vis HM10-25x25	Acier zingué
27	Compteur Auriga DN65	-
28	Joint JSC	Caoutchouc
29	Bouchon symétrique	Aluminium
30	Joint de bouchon DN65	Caoutchouc
31	Raccord symétrique	Aluminium
32	Chaînette	Acier zingué
33	Robinet purgeur G1/4	Laiton
34	Ecrou HM10	Acier inox
35	Filtre	Acier inox
36	Couvercle stabilisateur	Laiton
37	Obturateur DN65	Laiton
38	Guide obturateur	Laiton
39	Tubulure DN65	Fonte GG 25
40	Cache compteur	Aluminium
41	Goupille cannelée G02	Acier inox
42	Goupille beta	Acier inox

PRISE TCSL 65 ÉCLATÉ

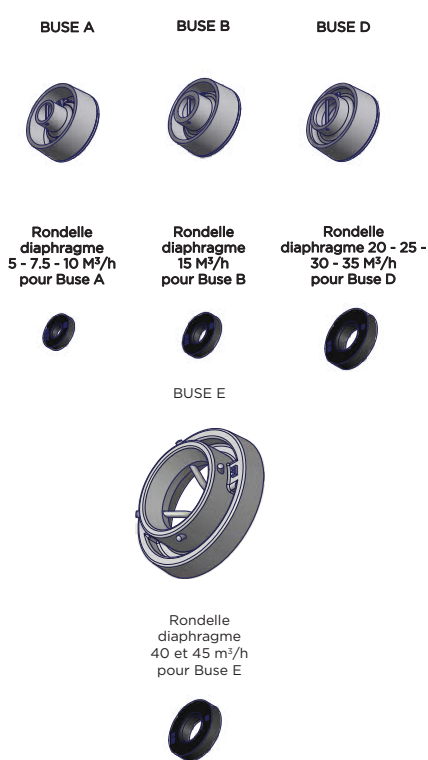
COMPOSANTS COMMUNS



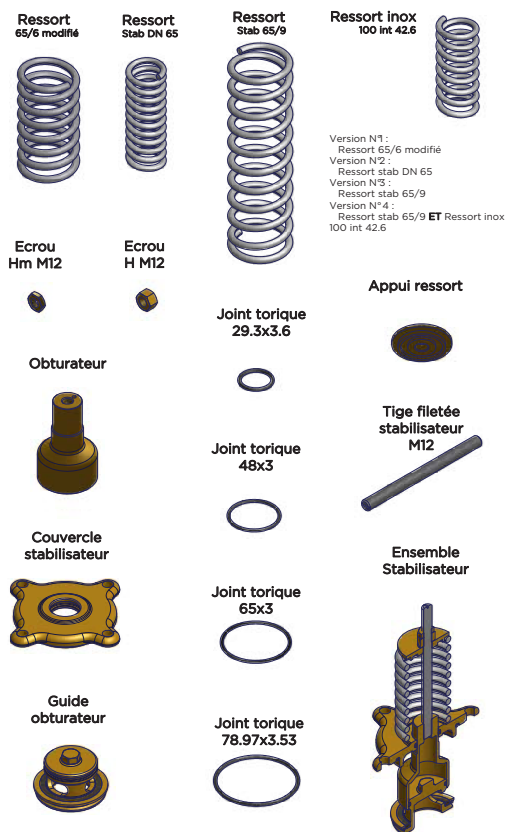
COMPTAGE



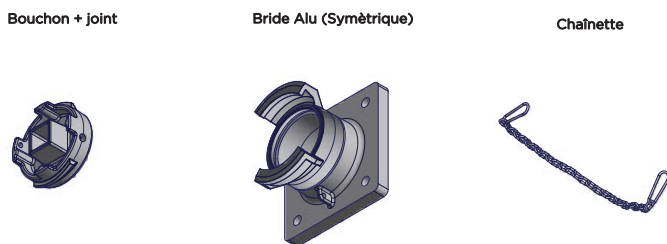
LIMITEUR DE DEBIT



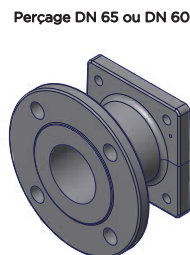
RÉGULATEUR



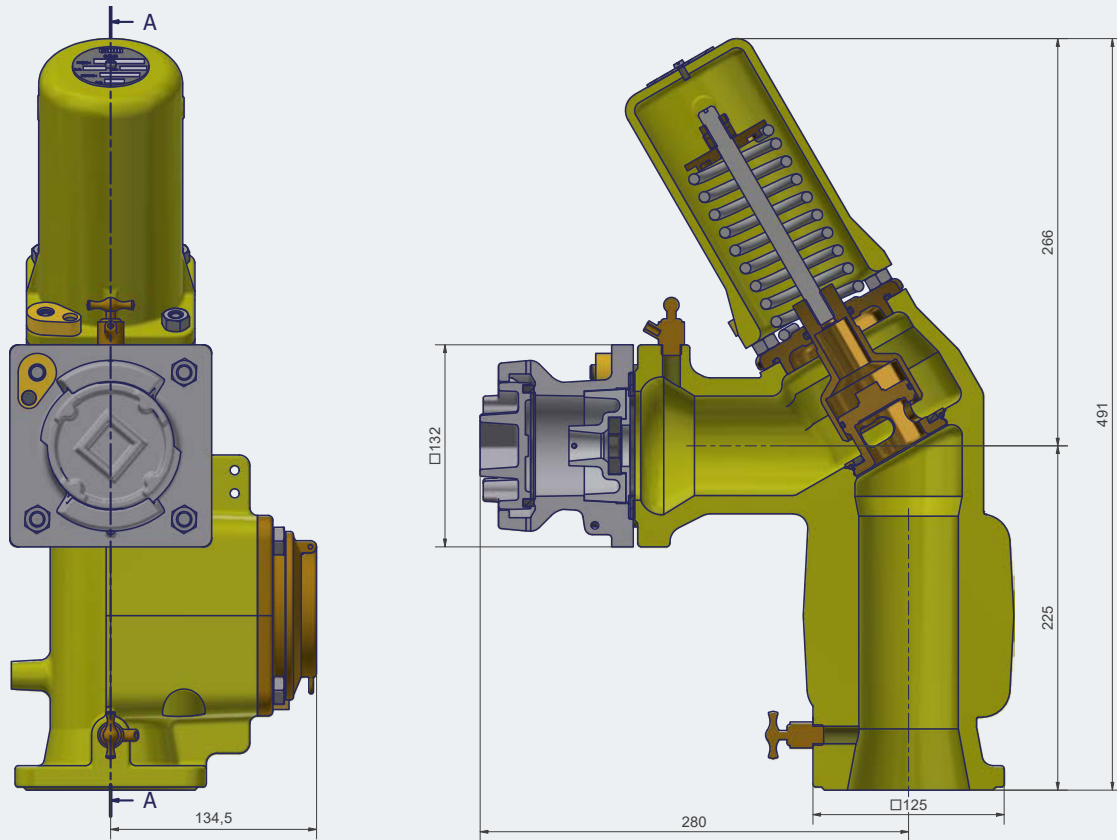
RACCORD SYMÉTRIQUE



BRIDE D'EXTRÉMITÉ



PRISE TCTSL 65



CARACTÉRISTIQUES PRINCIPALES



COMPTAGE

- Précision +/- 5% : 2,4 à 45 m³/h
- Compteur à hélice tangentielle : 0-45 m³/h



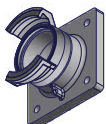
RÉGULATION DE PRESSION

- Précision : 0 à +10% +0,5 bar sur valeur de tarage
- Étanche à débit nul
- Plages de stabilisation : 0,5-6 bar, 6,5-8 bar ou 8,5-10 bar



LIMITATION DE DÉBIT

- Tolérance bas débit 0 à +30%
- Tolérance de 10 à 45 m³/h : 0 à +20%
- Limiteurs disponibles : 3 - 5 - 7,5 - 10 - 15 - 20 - 25 - 30 - 35 - 40 - 45 m³/h

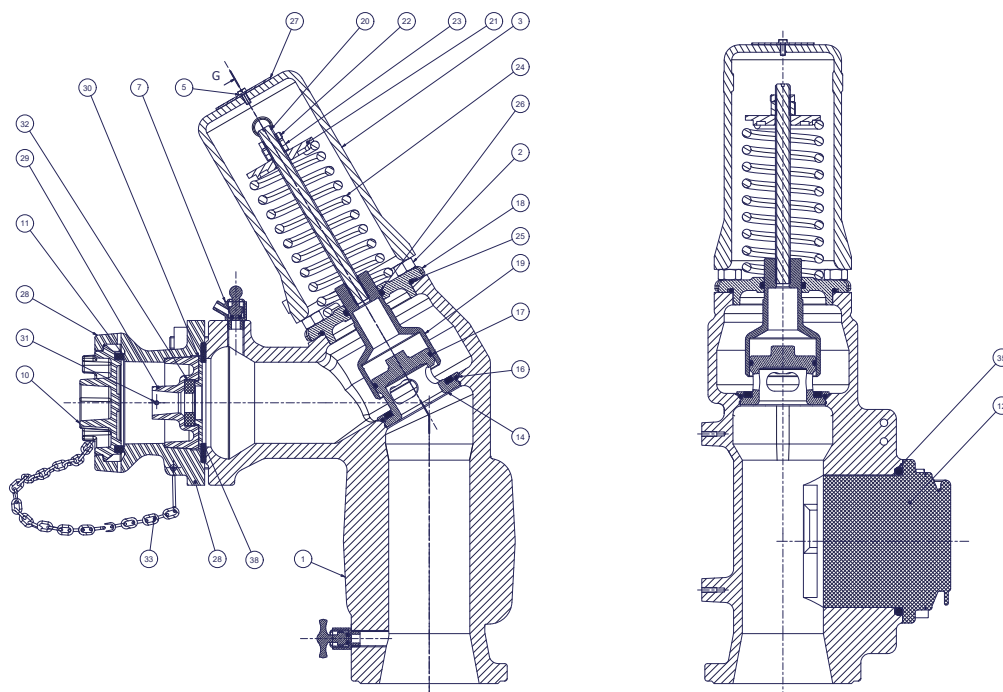


RACCORDEMENT USAGER

- Raccord Guillemin DN65 ou bride DN65

PRISE TCTSL 65

NOMENCLATURE



ITEM	DÉSIGNATION	MATÉRIAU
1	Tubulure DN65	Fonte GG25
2	Écrou H M10	Acier zingué
3	Cache ressort	Fonte GG 25
4	Coupelle de plombage	Rilsan
5	Vis Cs M4x10	Acier inox
7	Robinet purgeur 1/4 G	Laiton
8	Tige filetée M10x50	Acier inox
9	Vis H M10-45x45	Acier zingué
10	Bouchon symétrique DN 65	Aluminium
11	Joint de bouchon DN 65	Caoutchouc
12	Compteur Tangentiel	
13	Vis HM	Acier zingué
14	Guide obturateur	Laiton + caoutchouc
16	Joint torique 65x3	Caoutchouc
17	Joint torique 48x3	Caoutchouc
18	Couvercle Stabilisateur	Laiton
19	Obturateur DN 65	Laiton

ITEM	DÉSIGNATION	MATÉRIAU
20	Tige filetée M12	Inox
21	Appui ressort	Laiton
22	Ecrou Hm M12	Laiton
23	Diaphragme	Laiton
24	Ressort	-
25	Joint torique 78.97x3.53	Caoutchouc
26	Joint torique 29.3x3.6	Caoutchouc
27	Etiquette ronde	Aluminium
28	Bride DN 65	Aluminium
29	Buse de limiteur	Aluminium
30	Rondelle de buse limiteur	Aluminium
31	Goupille de protection	Acier inox
32	Rondelle diaphragme	Caoutchouc
33	Chaînette	Acier zingué
35	Joint torique compteur	Caoutchouc
37	Plomb	Plomb LEAD
38	Joint cylindrique 95x65x4	Caoutchouc

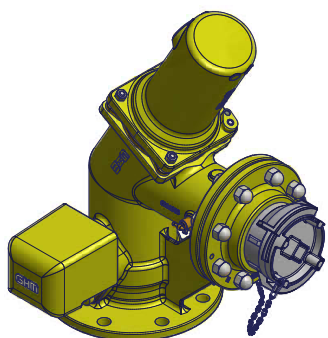
PRISES DN 100



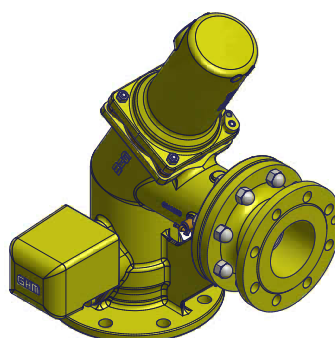
- Capacité : jusqu'à 72 m³/h
- Compteur proportionnel : 40-72 m³/h
- Limiteurs de débit : 45 / 50 / 60 / 72
- Régulation de pression : 0,5-12 bar
- Stabilisation de pression : 5,5-11,5 bar

VERSIONS AVEC STABILISATEUR DE PRESSION

SORTIE RACCORD SYMÉTRIQUE

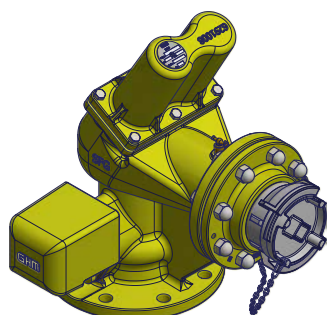


SORTIE BRIDE D'EXTRÉMITÉ

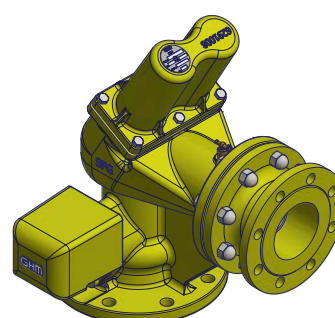


VERSIONS AVEC RÉGULATEUR DE PRESSION

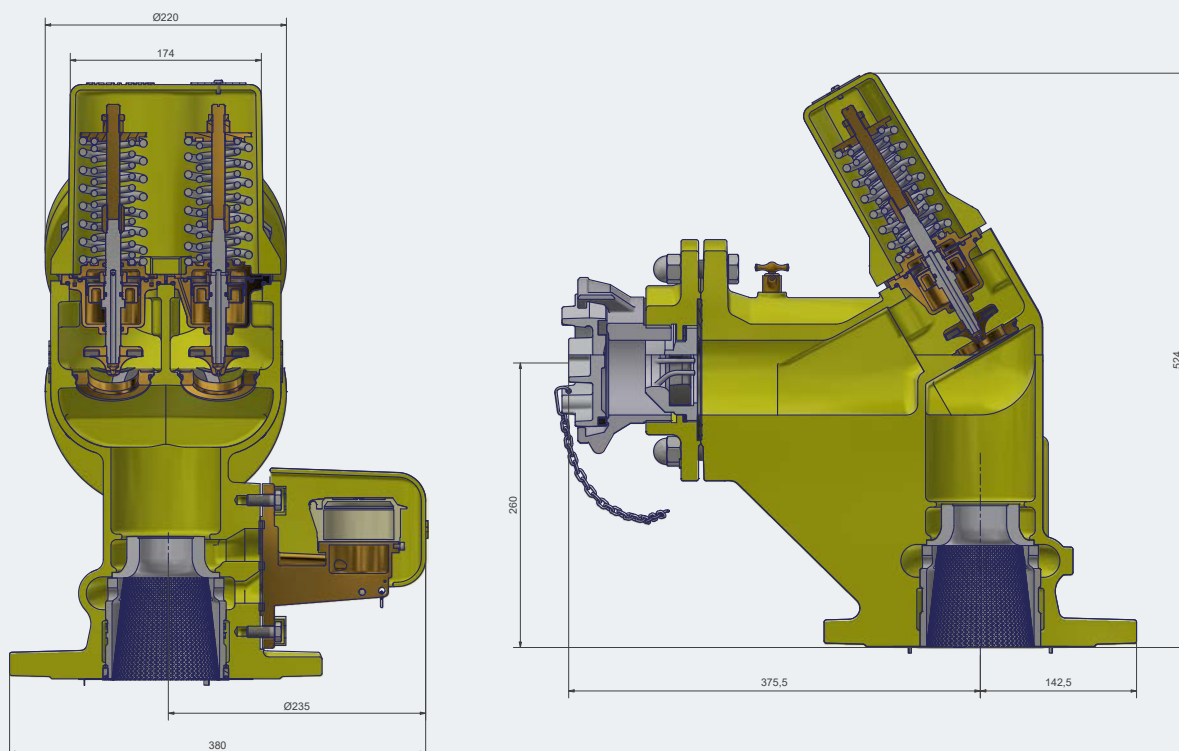
SORTIE RACCORD SYMÉTRIQUE



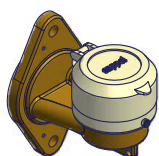
SORTIE BRIDE D'EXTRÉMITÉ



PRISE TCRL 100



CARACTÉRISTIQUES PRINCIPALES



COMPTAGE

- Compteur proportionnel
- Précision +/- 5% : 3-60 m³/h



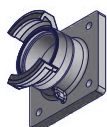
RÉGULATION DE PRESSION

- Précision : 0 à +10% +0,5 bar sur valeur de tarage
- Plages de régulation : 0-5,5 ou 5,5-12 bar



LIMITATION DE DÉBIT

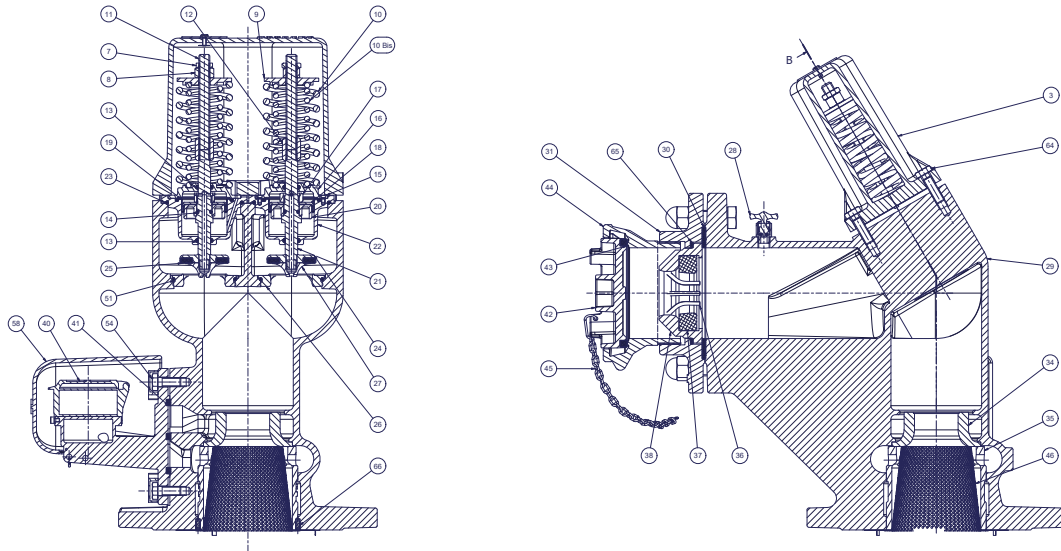
- Tolérance : 0 à +20%
- Limiteurs disponibles : 15 - 20 - 25 - 30 - 35 - 40 - 45 - 50 - 60 - 72 m³



RACCORDEMENT USAGER

- Raccord Guillemin DN100 ou bride DN100

PRISE TCRL 100 NOMENCLATURE

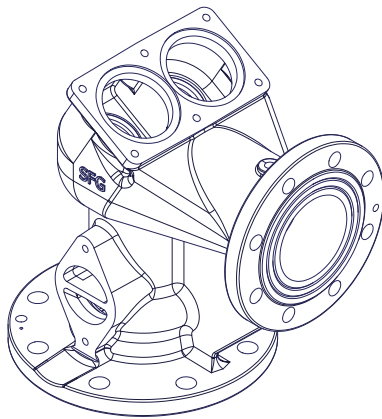


ITEM	DÉSIGNATION	MATÉRIAU
1	Vis Cs M4x10	Acier inox
2	Étiquette ronde	Aluminium
3	Cache ressort	Fonte EN-GJL-250
4	Plomb	Plomb
5	Coupelle de plombage	Rilsan
7	Écrou Hm M12	Laiton
8	Écrou H M12	Laiton
9	Appui Ressort	Laiton
10	Ressort	-
10 Bis	Ressort	-
11	Tige filetée régulateur M12	Laiton
12	Manchon d'accouplement régulateur	Laiton
13	Joint torique R11	Caoutchouc
14	Joint torique R10	Caoutchouc
15	Vis F90 M4x8	Laiton
16	Couvercle de régulateur	Laiton
17	Écrou serre membrane de régulateur EHG 3/8	Laiton
18	Rondelle serre membrane de régulateur	Laiton
19	Membrane de régulateur 50x45x0.4	Caoutchouc toilé
20	Piston de régulateur	Laiton
21	Axe de régulateur	Acier inox
22	Corps de régulateur	Laiton
23	Joint torique 78.97x3.53	Caoutchouc
24	Clapet de régulateur	Laiton
25	Joint cylindrique 52x23x6	Caoutchouc
26	Siège de régulateur	Laiton
27	Défecteur de régulateur	Laiton

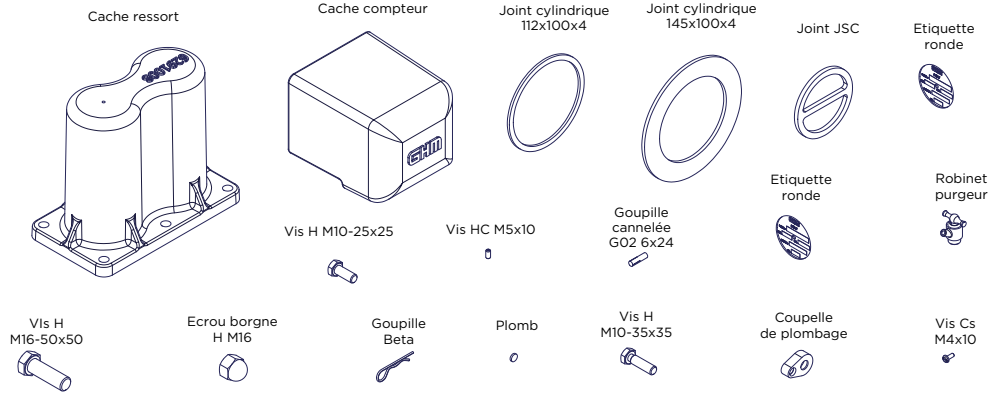
ITEM	DÉSIGNATION	MATÉRIAU
28	Robinet purgeur 1/4 G	Laiton
29	Tubulure DN 100	Fonte EN-GJL-250
30	Joint cylindrique 145x100x4	Caoutchouc
31	Bride DN 100	Fonte EN-GJL-250
32	Vis H M16-50x50 / Screw H M16-50x50	Acier zingué blanc
33	Écrou borgne H M16	Acier zingué blanc
34	Tuyère de comptage	P.P.E. (polyoxyphénylène)
35	Cylindre redresseur de jet DN 100	Fonte EN-GJL-250
36	Goupille de protection	Acier inox
37	Rondelle diaphragme	Caoutchouc
38	Buse de limiteur	Aluminium
40	Compteur AURIGA DN 100	-
41	Joint JSC	Caoutchouc
42	Bouchon symétrique DN 100	Aluminium
43	Joint de bouchon DN 100	Caoutchouc
44	Raccord symétrique DN 100	Aluminium
45	Chaînette	Acier zingué
46	Filtre	Acier inox
51	Joint torique 65x3	Caoutchouc
54	Vis H M10-25x25	Acier zingué blanc
56	Goupille Beta	Acier inox
57	Goupille cannelée G02	Acier inox
58	Cache Compteur	Aluminium
64	Vis H M10-35x35	Acier zingué blanc
65	Joint cylindrique 112x100x4	Caoutchouc
66	Vis Hc M5x10	Acier inox

PRISE TCRL 100 ÉCLATÉ

Tubulure TCRL 10

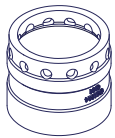


COMPOSANTS COMMUNS



COMPTAGE

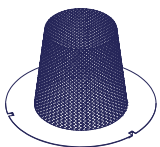
Cylindre redresseur de jet DN 100



Tuyère de comptage



Filtere



LIMITEUR DE DEBIT

Buse F



Rondelle diaphragme 45 M³/h



Rondelle diaphragme 50 M³/h



Rondelle diaphragme 60 M³/h



Rondelle diaphragme 72 M³/h



Buses ADA 100-65 pour diaphragme 15 à 40 m³/h



RÉGULATEUR

Ressort 65/6 modifié 4292221



Ressort 65 C 140 4292222



Axe de régulateur



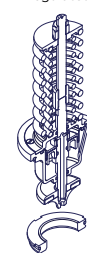
Ecrou serre membrane



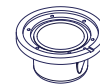
Manchon d'accouplement



Sous ensemble régulateur



Corps de régulateur



Vis F90 M4x8



Joint torique 78.97x3.53



Défecteur de régulateur



Siège de régulateur



Joint torique R10



Couvercle de régulateur



Serre membrane



Membrane



Tige filetée M12



Joint torique 65x3



Joint torique R11



Piston de régulateur



Appui ressort



Clapet de régulateur



Joint cylindrique 52x23x5



Ecrou Hm M12



Ecrou H M12



BRIDE D'EXTRÉMITÉ

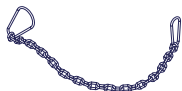
Bouchon symétrique DN 100



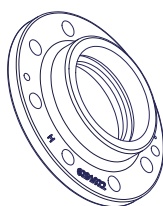
Joint de bouchon symétrique DN 100



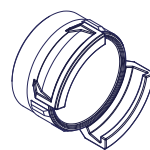
Chainette



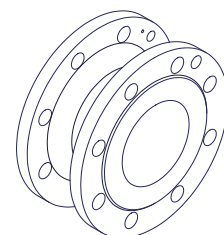
Bride DN 100



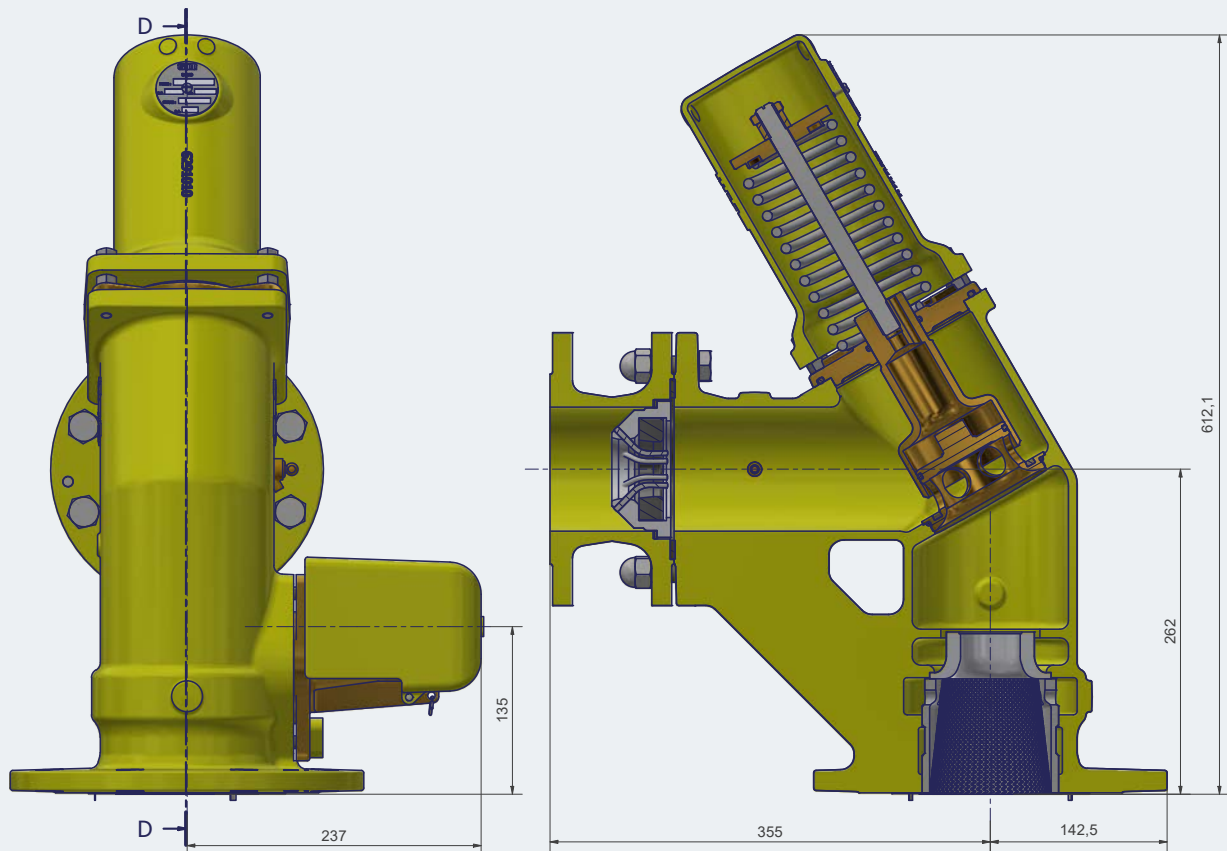
Raccord symétrique DN 100



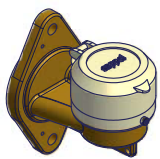
Manchette d'extrémité DN 100



PRISE TCSL 100



CARACTÉRISTIQUES PRINCIPALES



COMPTAGE

- Compteur proportionnel
- Précision +/- 5% : 3-60 m³/h



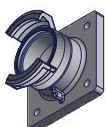
RÉGULATION DE PRESSION

- Précision : 0 à +10% +0,5 bar sur valeur de tarage
- Étanche à débit nul
- Plages de stabilisation : 5,5-7 ou 7,5-11,5 bar



LIMITATION DE DÉBIT

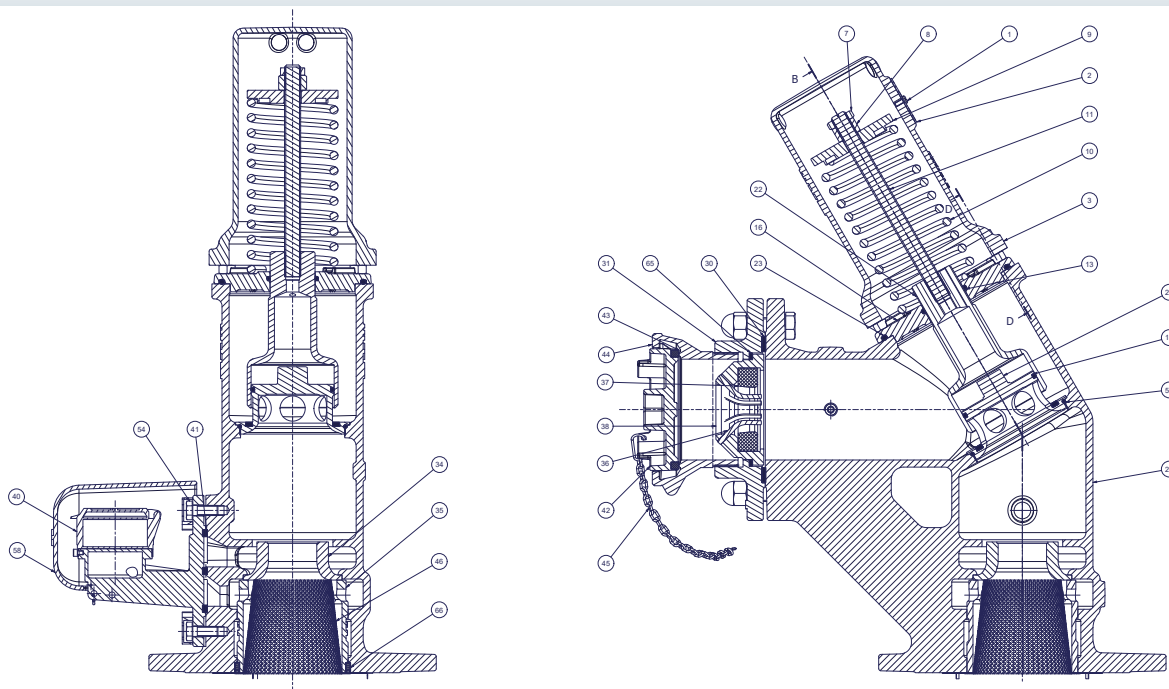
- Tolérance : 0 à +20%
- Limiteurs disponibles : 15 - 20 - 25 - 30 - 35 - 40 - 45 - 50 - 60 - 72 m³



RACCORDEMENT USAGER

- Raccord Guillemin DN100 ou bride DN100

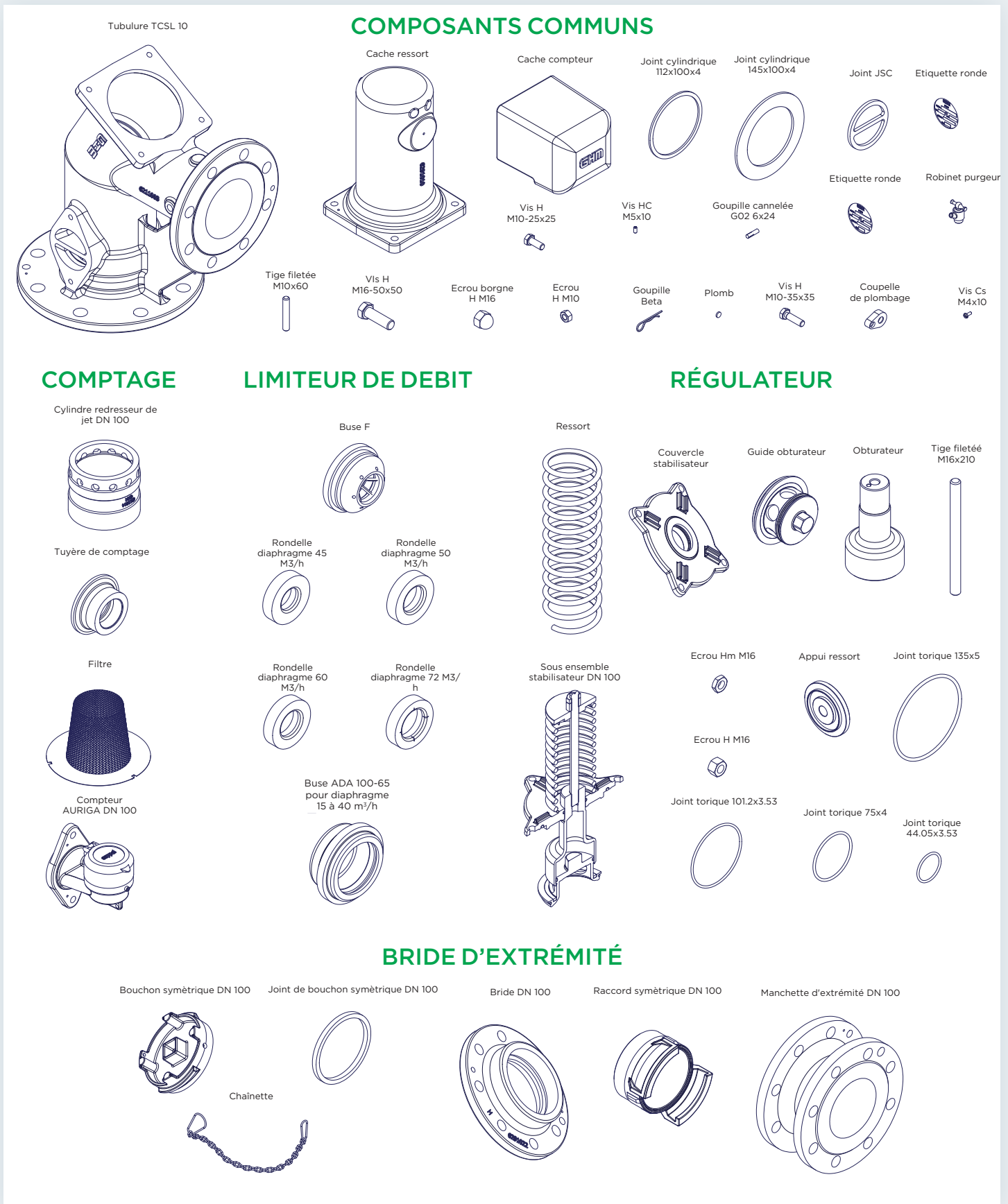
PRISE TCSL 100
NOMENCLATURE



ITEM	DÉSIGNATION	MATÉRIAU
1	Vis M4x10	Acier Inox
2	Étiquette ronde	Aluminium
3	Cache ressort	Fonte EN-GJL-250
4	Plomb	Plomb
5	Coupelle de plombage	Rislan
6	Tige filetée M10x60	Acier inox
7	Écrou M16	Laiton
8	Écrou M16	Laiton
9	Appui ressort	Laiton
10	Ressort	-
11	Tige filetée M16x210	Acier inox
13	Joint torique 44.05x3.53	Caoutchouc
14	Joint torique 75x4	Caoutchouc
16	Couvercle stabilisateur	Laiton
22	Obturateur DN100	Laiton
23	Joint torique 135x5	Caoutchouc
26	Guide obturateur	Laiton
28	Robinet purgeur 1/4 gaz	Laiton + caoutchouc
29	Tubulure DN100	Laiton
30	Joint cylindrique 145x100x4	Caoutchouc
31	Bride DN100	Fonte EN-GJL-250
32	Vis M16-50x50	Acier zingué blanc

ITEM	DÉSIGNATION	MATÉRIAU
33	Écrou borgne M16	Acier zingué blanc
34	Tuyère de comptage	P.P.E polyoxyphénylène
35	Cylindre redresseur de jet DN100	Fonte EN-GJL-250
36	Goupille de protection	Acier Inox
37	Rondelle diaphragme	Caoutchouc
38	Buse limiteur	Aluminium
40	Compteur AURIGA DN100	-
41	Joint JSC	Caoutchouc
42	Bouchon symétrique DN100	Aluminium
43	Joint de bouchon DN100	Caoutchouc
44	Raccord symétrique DN100	Aluminium
45	Chaînette	Acier zingué blanc
46	Filtre	Acier Inox
51	Joint torique 101.2x3.53	Caoutchouc
54	Vis M10-25x25	Acier zingué blanc
56	Goupille Beta	Acier Inox
57	Goupille cannelée G02	Acier Inox
58	Cache compteur	Aluminium
63	Écrou M10	Acier Inox
64	Vis M10-35x35	Acier zingué blanc
65	Joint cylindrique 112x100x4	Caoutchouc
66	Vis M5x10	Acier Inox

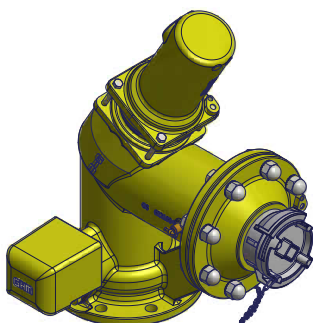
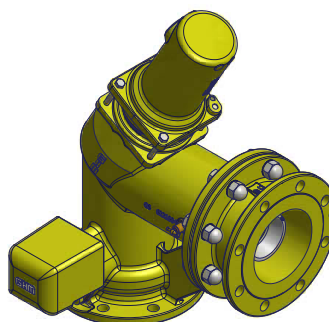
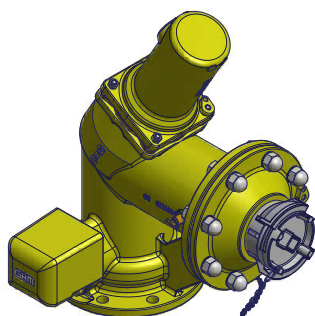
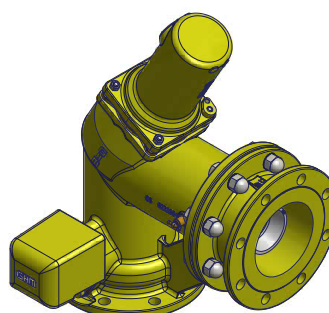
PRISE TCSL 100 ÉCLATÉ



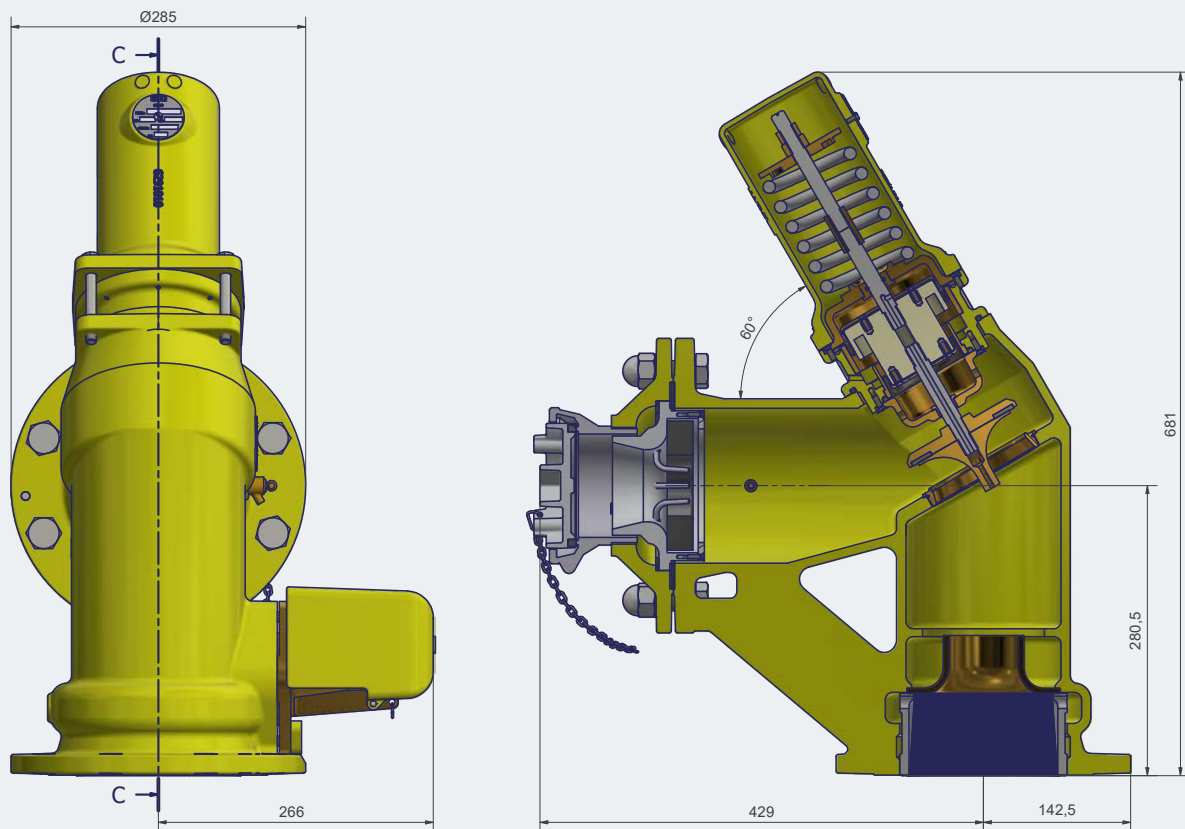
PRISES DN 150

**MODÈLE STANDARD**

- Capacité : jusqu'à 120 m³/h
- Compteur proportionnel 45-120 m³/h
- Limiteur de débit : 75-80-90-100-120 m³
- Régulateur ou stabilisateur de pression

VERSIONS AVEC STABILISATEUR DE PRESSION**SORTIE RACCORD SYMÉTRIQUE****SORTIE BRIDE D'EXTRÉMITÉ****VERSIONS AVEC RÉGULATEUR DE PRESSION****SORTIE RACCORD SYMÉTRIQUE****SORTIE BRIDE D'EXTRÉMITÉ**

PRISE TCRL 150



CARACTÉRISTIQUES PRINCIPALES



COMPTAGE

- Compteur proportionnel
- Précision +/- 5% : 7,5-120 m³/h



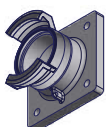
RÉGULATION DE PRESSION

- Précision : 0 à +10% +0,5 bar sur valeur de tarage
- Plages de régulation : 0,5-12 bar



LIMITATION DE DÉBIT

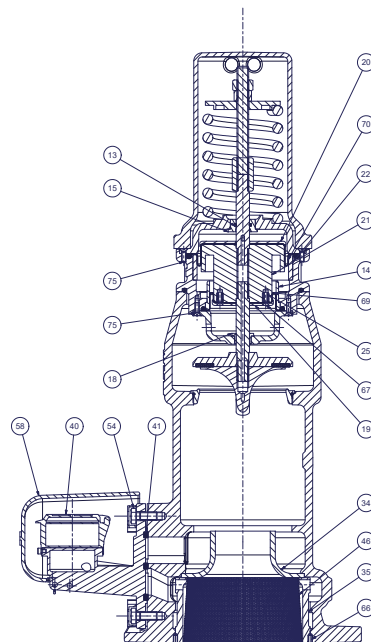
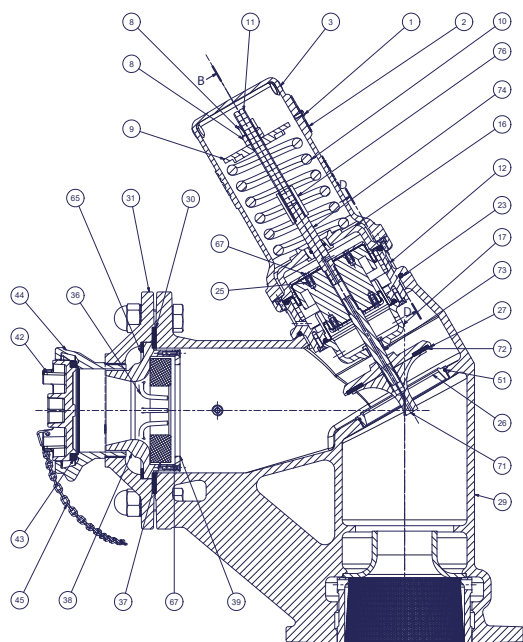
- Précision : 0 à +20%
- Limiteurs disponibles : 50 - 60 - 72 - 80 - 90 - 100 - 120 m³



RACCORDEMENT USAGER

- Raccord Guillemin DN100 ou bride DN150

PRISE TCRL 150
NOMENCLATURE

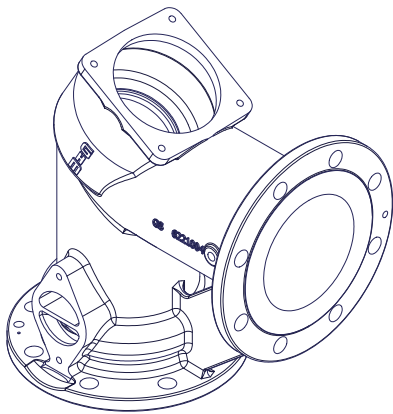


ITEM	DÉSIGNATION	MATÉRIAU
1	Vis Cs M4x10	Acier inox
2	Etiquette ronde	Aluminium
3	Cache ressort	Fonte EN-GJL-250
4	Plomb	Plomb
5	Coupelle de plombage	Rilsan
6	Vis H M10-90x30	Acier zingué blanc
8	Ecrou H M14	Laiton
9	Appui ressort	Laiton
10	Ressort	/
11	Tige filetée M14x130	Acier inox
12	Corps de régulateur	Fonte EN-GJL-250
13	Joint torique R12 (15.10x2.70)	Caoutchouc
14	Cylindre inférieur	Ertalon
15	Bague COS	Laiton
16	Couvercle supérieur	Fonte EN-GJL-250
17	Couvercle inférieur	Fonte EN-GJL-250
18	Bague COI	Laiton
19	Rondelle serre membrane inférieure	Laiton
20	Rondelle serre membrane supérieure	Laiton
21	Piston de régulateur	Ertalon
22	Cylindre supérieur	Ertalon
23	Joint torique 135x5	Caoutchouc
25	Douille taraudée M4	Laiton
26	Siège de régulateur	Acier inox
27	Clapet de régulateur	Laiton
28	Robinet purgeur 1/4 G	Laiton
29	Tubulure DN 150	Fonte ductile EN-GJS-400-15
30	Joint cylindrique 200x150x5	Caoutchouc
31	Bride DN 150	Fonte EN-GJL-250
32	Vis H M20-60x60	Acier zingué blanc
33	Ecrou borgne H M20	Acier zingué blanc

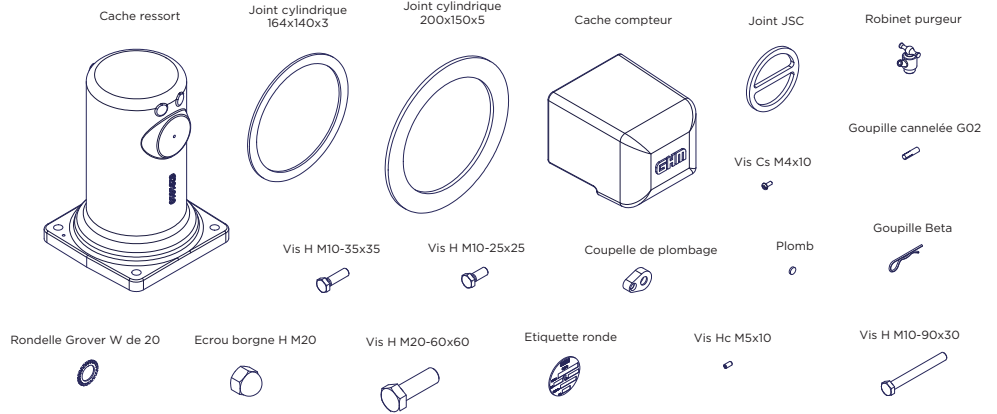
ITEM	DÉSIGNATION	MATÉRIAU
34	Tuyère de comptage	Laiton
35	Cylindre redresseur de jet DN 150	Fonte EN-GJL-250
36	Goupille de protection	Acier inox
37	Rondelle diaphragme	Caoutchouc
38	Buse de limiteur	Aluminium
39	Rondelle de buse limiteur	Aluminium
40	Compteur AURIGA DN 150	/
41	Joint JSC	Caoutchouc
42	Bouchon symétrique DN 100	Aluminium
43	Joint de bouchon DN 100	Caoutchouc
44	Raccord symétrique DN 100	Aluminium
45	Chainette	Acier zingué
46	Filtre	Acier inox
51	Joint torique 115x3	Caoutchouc
54	Vis H M10-25x25	Acier zingué blanc
56	Goupille Beta	Acier inox
57	Goupille cannelée G02	Acier inox
58	Cache compteur	Aluminium
64	Vis H M10-35x35	Acier zingué blanc
65	Joint cylindrique 164x140x3	Caoutchouc
66	Vis Hc M5x10	Acier inox
67	Vis F90 M4x16	Acier inox
68	Rondelle Grover W de 20	Acier zingué blanc
69	Membrane inf 80x70x0.5	Caoutchouc toilé
70	Membrane sup 110x100x0.7	Caoutchouc toilé
71	Défecteur de régulateur	Fonte EN-GJL-250
72	Joint cylindrique 70x113x4	Caoutchouc
73	Axe inférieur	Acier inox
74	Axe supérieur	Acier inox
75	Vis F90 M5x16	Acier inox
76	Manchon d'accouplement régulateur	Laiton

PRISE TCRL 150 ÉCLATÉ

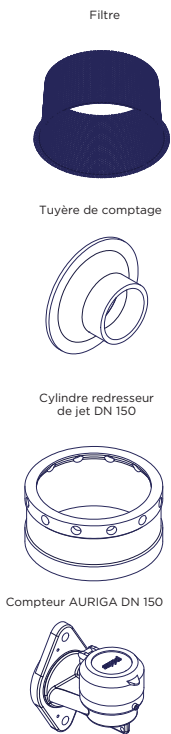
Tubulure DN 150



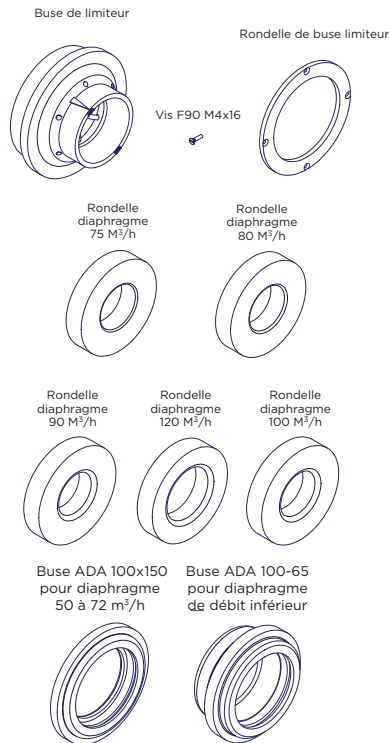
COMPOSANTS COMMUNS



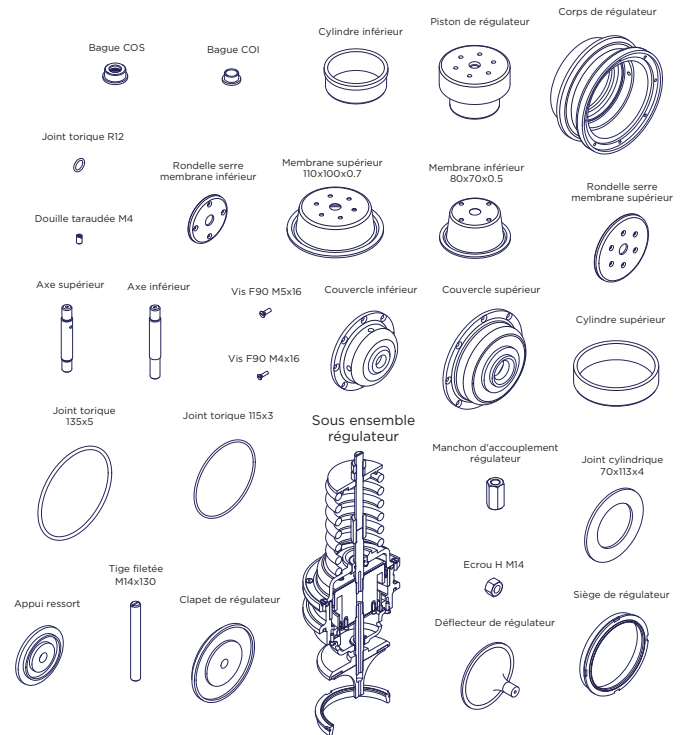
COMPTAGE



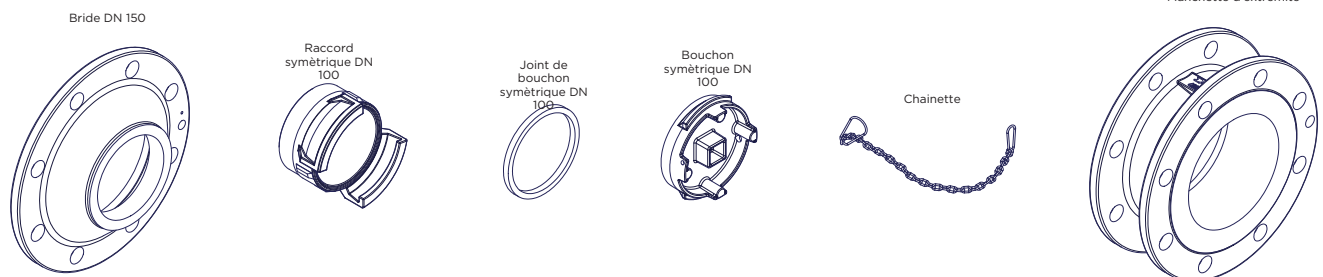
LIMITEUR DE DEBIT



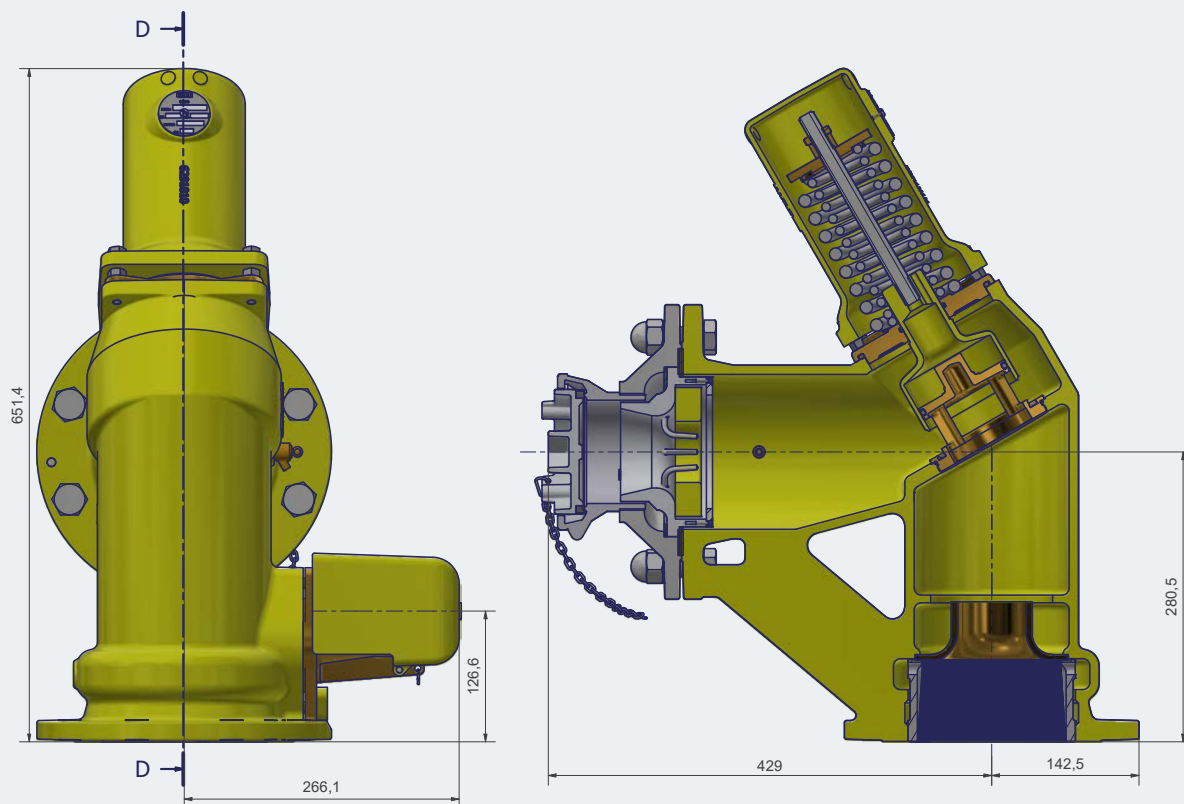
RÉGULATEUR



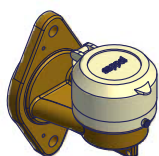
BRIDE D'EXTRÉMITÉ



PRISE TCSL 150



CARACTÉRISTIQUES PRINCIPALES



COMPTAGE

- Compteur proportionnel
- Précision +/- 5% : 7,5-120 m³/h



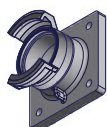
STABILISATION DE PRESSION

- Précision : 0 à +10% +0,5 bar sur valeur de tarage
- Étanche à débit nul
- Plages de stabilisation : 0,5-4 bar, 4,5-8 bar ou 8,5-12 bar



LIMITATION DE DÉBIT

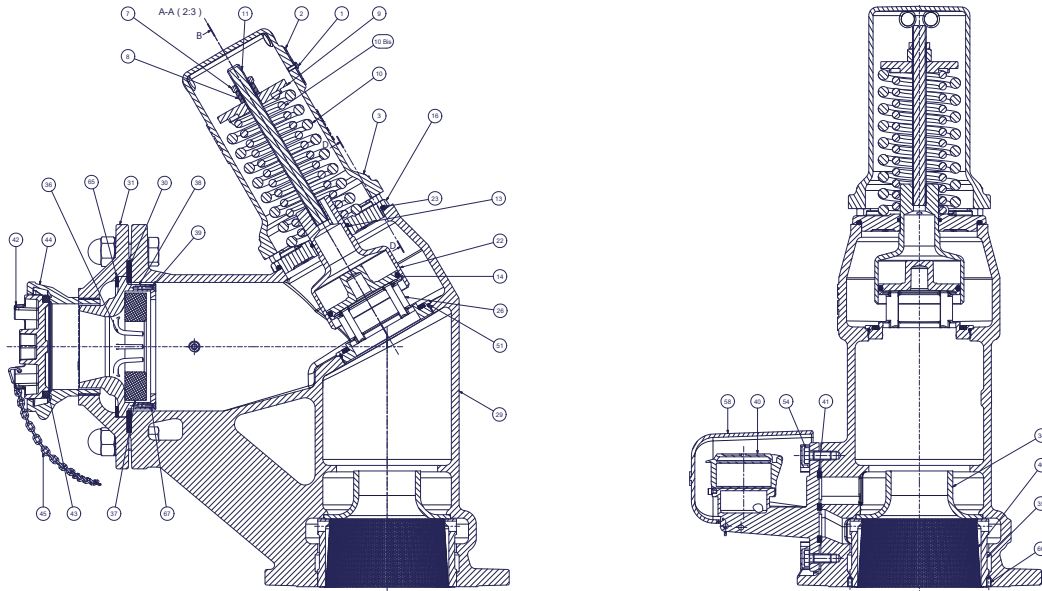
- Précision : 0 à +20%
- Limiteurs disponibles : 50 - 60 - 72 - 80 - 90 - 100 - 120 m³



RACCORDEMENT USAGER

- Raccord Guillemin DN100 ou bride DN150

PRISE TCSL 150 NOMENCLATURE

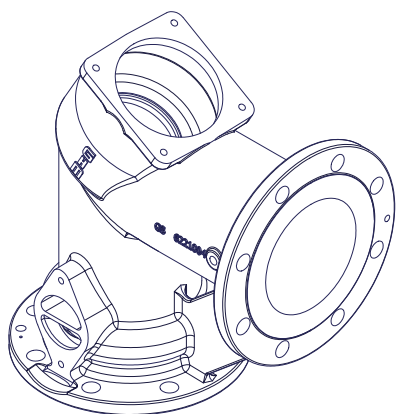


ITEM	DÉSIGNATION	MATÉRIAU
1	Vis CS M 4x10	Acier Inox
2	Etiquette ronde	Aluminium
3	Cache ressort	Fonte EN-GJL-250
4	Plomb	Plomb
5	Coupelle de plombage	Rilsan
6	Tige filetée M10x60	Acier Inox
7	Ecrou Hm M16	Laiton
8	Ecrou H M16	Laiton
9	Appui ressort	Laiton
10	Ressort	-
10 bis	Ressort	-
11	Tige filetée M16x210	Acier Inox
13	Joint torique R44.05X3.53	Caoutchouc
14	Joint torique R43	Caoutchouc
16	Couvercle stabilisateur	Laiton
22	Obturbateur DN 150	Laiton
23	Joint torique 135x5	Caoutchouc
26	Guide Obturbateur	Laiton + Caoutchouc
28	Robinet Purgeur 1/4 G	Laiton
29	Tubulure DN 150	Fonte ductile
30	Joint cylindrique 200x150x5	Caoutchouc
31	Bride DN 150	Fonte EN-GJL-250
32	Vis H M20-60x60	Acier zingué blanc
33	Ecrou borgne H M16	Acier zingué blanc
34	Tuyère de comptage	Laiton

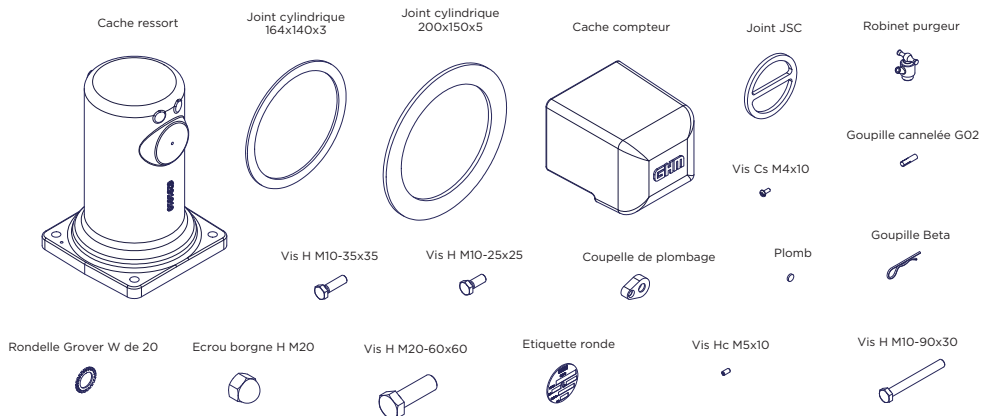
ITEM	DÉSIGNATION	MATÉRIAU
35	Cylindre redresseur de jet DN 150	Fonte EN-GJL-250
36	Goupille de protection	Acier Inox
37	Rondelle diaphragme	Caoutchouc
38	Buse de limiteur	Aluminium
39	Rondelle de buse limiteur	Aluminium
40	Compteur AURIGA DN 150	-
41	Joint JSC	Caoutchouc
42	Bouchon symétrique DN 100	Aluminium
43	Joint de bouchon DN 100	Caoutchouc
44	Raccord symétrique DN 100	Aluminium
45	Chaînette	Acier Zingué
46	Filtre	Acier Inox
51	Joint torique 115x3	Caoutchouc
54	Vis H M10-25x25	Acier zingué blanc
54	Vis H M10-25x25	Acier zingué blanc
56	Goupille Beta / Beta pin	Acier Inox
57	Goupille cannelée G02	Acier inox
58	Cache compteur	Aluminium
63	Ecrou H M10	Acier Inox
64	Vis H M10-35x35	Acier zingué blanc
65	Joint cylindrique 164x140x3	Caoutchouc
66	Vis Hc M5x10	Acier Inox
67	Vis F90 M4x16	Acier inox
68	Rondelle Grover W de 20	Acier zingué blanc

PRISE TCSL 150 ÉCLATÉ

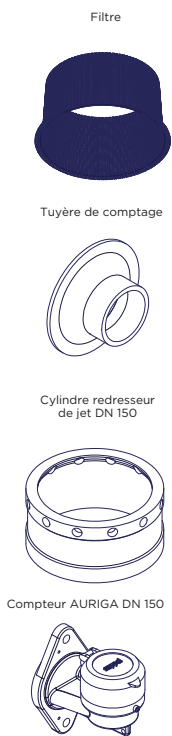
Tubulure DN 150



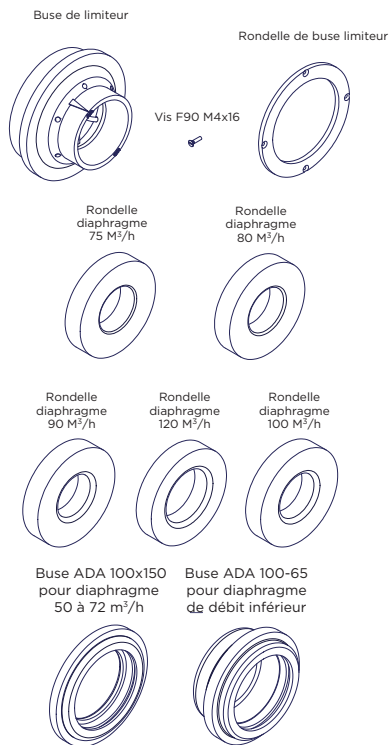
COMPOSANTS COMMUNS



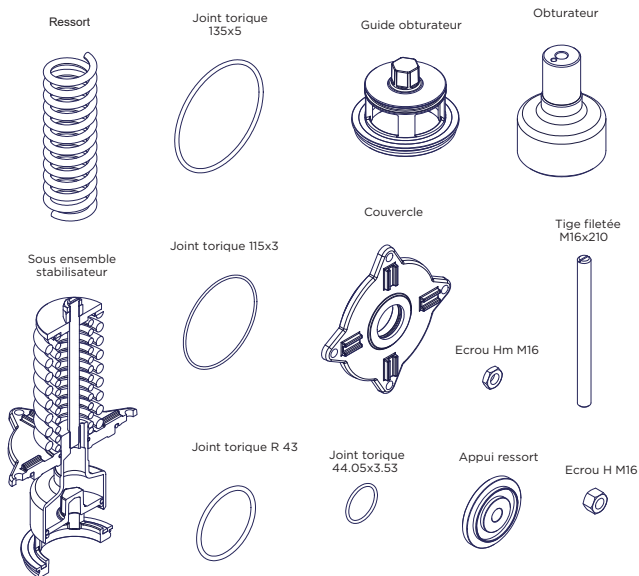
COMPTAGE



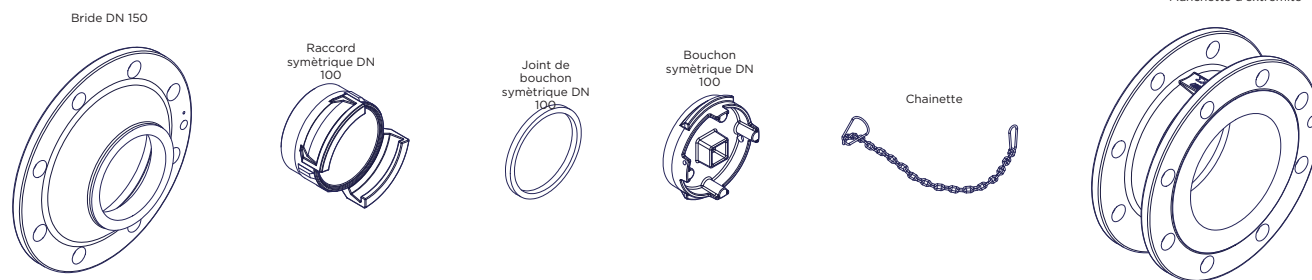
LIMITEUR DE DEBIT



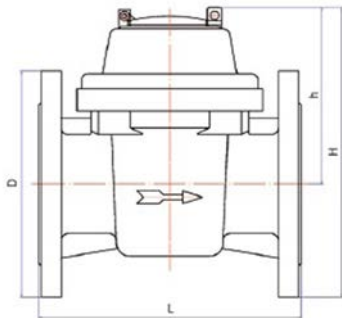
RÉGULATEUR



BRIDE D'EXTRÉMITÉ



MANCHETTE COMPTEUR À HÉLICE TANGENTIELLE R1200



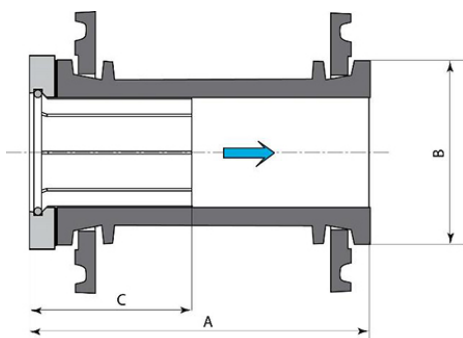
Le R1200 est un compteur d'eau d'irrigation à hélice tangentielle type MID conçu pour résister aux conditions difficiles du monde agricole et assurer la conformité aux strictes réglementations européennes.

Il constitue une variante économique au débitmètre électromagnétique.

DN mm	L mm	H mm	H mm	D mm	Masse kg	Référence
50	200	250	136	165	10.9	279782
65	200	264	136	165	12.7	279783
80	225	280	186	200	14.0	279784
100	250	292	186	220	16.2	279785
125	250	312	186	250	21.5	279786
150	300	338	186	280	29.1	279787
200	350	378	206	340	42.6	279788

Diamètre	DN	mm	50	65	80	100	125	150	200
Débit de surcharge	Q4	m ³ /h	50	78.8	78.8	125	200	313	500
Débit permanent	Q3	m ³ /h	40	63	63	100	160	250	400
Débit de transition	Q2	m ³ /h	1.6	2.52	2.52	5	6.4	10	16
Débit de démarrage	Q start	m ³ /h	0.125	0.19	0.32	0.45	0.7	1.2	1.8
Débit minimal	Q1	m ³ /h	1	1.58	1.58	3.13	4	6.25	10

STABILISATEURS D'ÉCOULEMENT



Les stabilisateurs sont destinés à redresser les filets d'eau à l'entrée d'un compteur afin d'assurer les conditions nécessaires au respect des tolérances de comptage.

Les appareils sont adaptés à l'irrigation en eau brute.

DN mm	A mm	B mm	C mm	Masse kg	Références	
					PN10	PN16
60	274	185	120	8,8	164654	164654
65	274	185	120	10,5	161387	161387
80	274	200	120	12,2	164655	164655
100	274	220	120	14,1	166764	166764
125	274	250	120	17,5	164656	164656
150	274	285	120	23,5	164657	164657
200	524	340	240	41	164658	177749

MANCHETTE RÉGULATEUR DE PRESSION

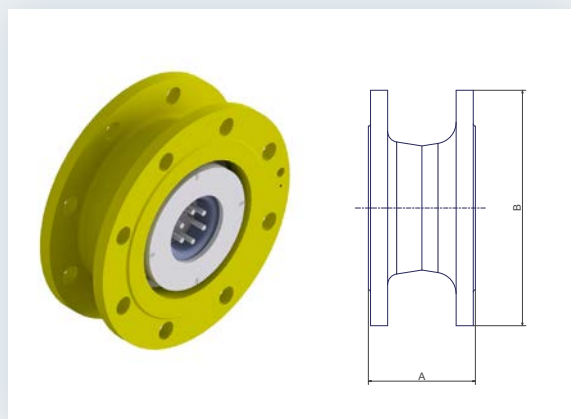


Les manchettes-régulateurs sont à monter entre deux brides ou sur des canalisations.

Tout comme les prises pour bornes d'irrigation, ces équipements sont disponibles en version régulateur ou stabilisateur, avec une consigne de pression pré-réglée en usine.

ENCOMBREMENT	DNs	DN	DN	DN
	60/65	80	100	150
A (mm)	200	200	250	300
C (mm)	360	365	365	560
Masse (kg)	14	15	24	48

MANCHETTE LIMITEUR



	MANCHETTES LIMITEURS DIAPHRAGME encombrement en m/m		
	DN80-DN65	DN100 courte	DN150 courte
A (mm)	100	100	100
B (mm)	185	220	285
Masse (kg)	9	10	13

Possibilité de diaphragme suivant les diamètres

	DÉBITS (en m ³ /h)																
	5	7,5	10	15	20	25	30	35	40	45	50	60	72	80	90	100	120
DN65-80	■	■	■	■	■	■	■	■	■								
DN100			■	■	■	■	■	■	■	■	■	■	■	■			
DN150											■	■	■	■	■	■	■

PURGEURS



Les purgeurs protègent les conduites :

- Évacue l'air en petites quantités accumulées aux points hauts des canalisations en conditions normales de service.

PURGEUR SIMPLE FONCTION TYPE 100 PFA 10-16-25

Les purgeurs de type 100 permettent l'évacuation de petites quantités d'air accumulées aux points hauts des canalisations en fonctionnement normal de service.

TYPE	CONNECTION	Masse kg	PFA 10-16 référence	PFA 25 référence
110	Montage fileté 3/4	4,5	RCF07AEAH	RCF07AEDH
	Montage fileté 1"	4,6	RCF10AEAH	RCF10AEDH
111	Montage fileté 3/4"	5,1	RCF07BAAH	RCF07BNDH
	Montage fileté 1"	5,1	RCF10BNAH	RCF10BNDH
112	Bride sans robinet d'arrêt	7,6	RCA40AFAH (*)	RCA40AFDH (**)
113	Bride avec robinet d'arrêt	8,2	RCA40BTXH (*)	RCA40BTCH (**)

(*) Bride multi perçage DN 40-50-60-65 PN 10-16.

(**) Bride multi perçage DN 40-50-60-65 PN 10-16-25.

VANNES DE SECTIONNEMENT EURO 20 NEW



EURO 20® NEW TYPE 23 SÉRIES S14 PFA 16 BAR

Raccordement à brides.
ISO 5752 EN 558 Série S14 (court)

Conforme à la Norme Européenne EN 1074-1 et 2.

DN	Référence FSH sans accessoire		Référence FAH avec coquille		Masse Kg	Conditionnement Pièces
	PN10	PN16	PN10	PN16		
40	RBA40BBCH		RBA40BDCH		8,8	20*
50	RBA50BBCH		RBA50BDCH		10,6	20*
65/60	RBA60BBJH		RBA60BDJH		12,7	16*
65/65	RBA65BNCH		RBA65BDAH		12,7	16*
80	RBA80BNCH		RBA80UDBH		14,3	10*
100	RBB10BNCH		RBB10BDBH		19,0	10*
125	RBB12BNCH		RBB12UDCH		24,3	7*
150	RBB15BBCH		RBB15BDCH		32,3	5*
200	RBB20BBBH	RBB20BBAH	RBB20BDBH	RBB20BDAH	48,0	6**
250	RBB25BBBH	RBB25BBAH	RBB25BDBH	RBB25BDAH	82,0	4**
300	RBB30BBBH	RBB30BBAH	RBB30BDBH	RBB30BDAH	125,0	3**
350 (*)	RDB35BBBH	RDB35BBAH	RDB35BDBH	RDB35BDAH	175,0	2**
400 (*)	REB40BBBH	REB40BBAH	REB40BDBH	REB40BDAH	290,0	2**

* Europalette 1200 x 800 ** Palette 1600 x 1150

(*) Actuelle EURO 20®
DN350 = passage en 300 mm



EURO 20® NEW TYPE 21 SÉRIES S15 PFA 16 BAR

Raccordement à brides
ISO 5752 EN 558 Série S15 (Long)

Conforme à la Norme Européenne EN 1074-1 et 2.

DN	Référence FSH sans accessoire		Référence FAH avec coquille		Masse Kg	Conditionnement Pièces
	PN10	PN16	PN10	PN16		
40	RBA40AACH		RBA40ADCH		9,1	20*
50	RBA50AABH		RBA50ADCH		10,7	20*
65/60	RBA60APCH		RBA60TDJH		13,6	16*
65/65	RBA65APCH		RBA65TDCH		13,6	16*
80	RBA80APCH		RBA80ADCH		15,3	12*
100	RBB10APCH		RBB10ADCH		20,8	10*
125	RBB12APCH		RBB12ADCH		26,6	8*
150	RBB15APCH		RBB15ADCH		36,1	5*
200	RBB20AABH	RBB20AAAH	RBB20ADBH	RBB20ADAH	54,1	6**
250	RBB25AABH	RBB25AAAH	RBB25ADBH	RBB25ADAH	92,0	4**
300	RBB30AABH	RBB30AAAH	RBB30ADBH	RBB30ADAH	138,0	3**

AUTRES ACCESSOIRES

Saint-Gobain PAM Canalisation- GHM Aqua, propose une offre complète d'appareils et d'accessoires de robinetterie tels que filtres, ventouses triple fonction, clapets anti-retour, vannes papillons, etc...

Retrouvez notre offre sur www.pamline.fr

AGENCE GMH AQUA

21 avenue Camille Cavallier
54705 Pont-à-Mousson Cedex
e-mail : pam-ghm@saint-gobain.com
www.pamline.fr



ZONE FRANCE NORD • Robinetterie & raccords

Départements : 02 / 08 / 10 / 14 / 18 / 21 / 22 / 25 / 27 / 28 / 29 / 35 / 37 / 41 / 44 / 45 / 49 / 50 / 51 / 52 / 53 / 54 / 55 / 56 / 57 / 58 / 59 / 60 / 61 / 62 / 67 / 68 / 70 / 72 / 75 / 76 / 77 / 78 / 80 / 85 / 88 / 89 / 90 / 91 / 92 / 93 / 94 / 95

Chargé d'affaires

Christian Schmitt

Port. : 06 78 70 40 73 - Fax : 03 83 80 75 02
E-mail : Christian.Schmitt@saint-gobain.com

Assistante commerciale

Juliane Sequeira

Tél. : 03 83 80 75 03 - Fax : 03 83 80 75 02
E-mail : pam-ghm@saint-gobain.com

ZONE FRANCE SUD-OUEST • Robinetterie & raccords

Départements : 03 / 09 / 11 / 12 / 15 / 16 / 17 / 19 / 23 / 24 / 31 / 32 / 33 / 36 / 40 / 43 / 46 / 47 / 64 / 65 / 66 / 79 / 81 / 82 / 86 / 87

ZONE FRANCE SUD-OUEST • Irrigation

Départements : 03 / 09 / 12 / 15 / 16 / 17 / 19 / 24 / 31 / 32 / 33 / 40 / 46 / 47 / 64 / 65 / 79 / 81 / 82 / 85 / 86 / 87

Chargé d'affaires

Fabien Meneghetti

Port. : 06 33 36 62 42
Fax : 03 83 80 75 02
E-mail : fabien.meneghetti@saint-gobain.com

Assistante commerciale

Claire Gillot

Tél. : 03 83 80 75 03 - Fax : 03 83 80 75 02
E-mail : pam-ghm@saint-gobain.com

ZONE FRANCE SUD-EST • Robinetterie & raccords

Départements : 01 / 04 / 05 / 06 / 07 / 13 / 20 / 26 / 30 / 34 / 38 / 39 / 42 / 48 / 63 / 69 / 71 / 73 / 74 / 83 / 84

ZONE FRANCE SUD-EST • Irrigation

Départements : 01 / 04 / 05 / 06 / 07 / 11 / 13 / 20 / 23 / 26 / 30 / 34 / 38 / 39 / 42 / 43 / 48 / 63 / 66 / 69 / 71 / 73 / 74 / 83 / 84

Chargé d'affaires

Dominique Ollier

Port. : 06 08 89 14 16 - Fax : 03 83 80 75 02
E-mail : dominique.ollier@saint-gobain.com

Assistante commerciale

Claire Gillot

Tél. : 03 83 80 75 03 - Fax : 03 83 80 75 02
E-mail : pam-ghm@saint-gobain.com

ZONE Océan Indien

La Réunion / Mayotte

Chargé d'affaires

Eric Dehaumont

Port. : 06 76 45 50 02
E-mail : Eric.Dehaumont@saint-gobain.com

Assistante commerciale

Juliane Sequeira

Tél. : 03 83 80 75 03 - Fax : 03 83 80 75 02
E-mail : pam-ghm@saint-gobain.com

ZONE NOUVELLE CALÉDONIE - POLYNÉSIE FRANÇAISE

Chargé d'affaires

Christian Schmitt

Port. : 06 78 70 40 73 - Fax : 03 83 80 75 02
E-mail : Christian.Schmitt@saint-gobain.com

Assistante commerciale

Juliane Sequeira

Tél. : 03 83 80 75 03 - Fax : 03 83 80 75 02
E-mail : pam-ghm@saint-gobain.com



Saint-Gobain PAM Canalisation
Siège social

21, avenue Camille Cavallier
54705 Pont-à-Mousson Cedex • FRANCE
Tél : +33 (0)3 83 80 73 50
www.pamline.fr