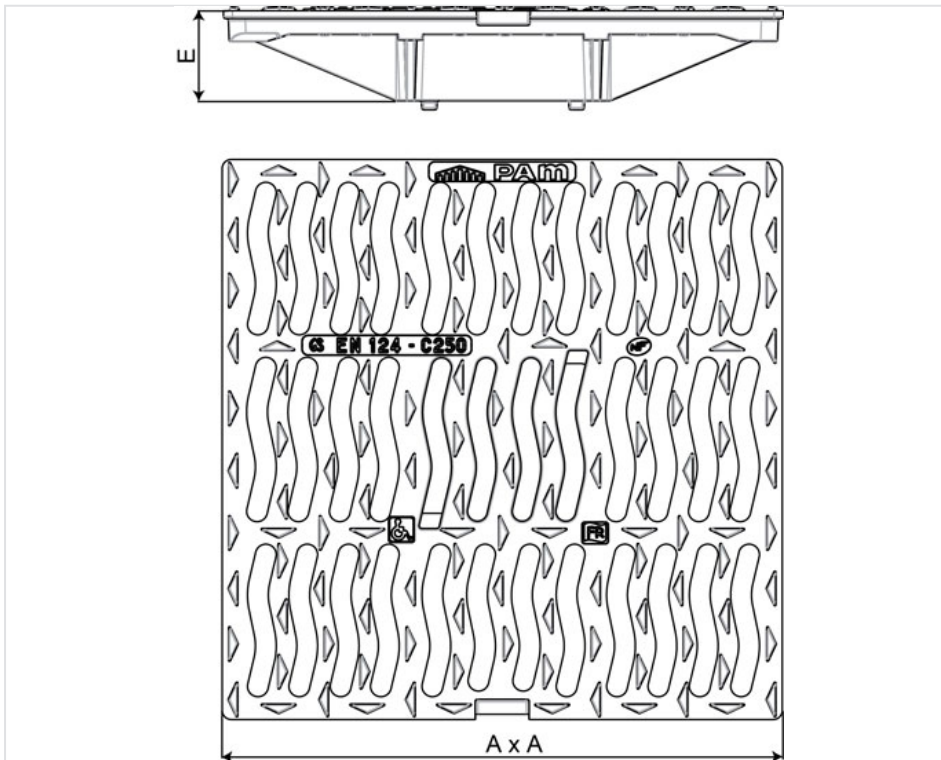




Grille seules plates PMR Classe C250



AxA (mm)	E (mm)	Masse (kg)	Surface d'avalement	Conditionnement	Référence
297.5x297.5	75	6,93	3.35 dm ²	30	ECGP30PFX11-G
399x399	72	11,77	4.88 dm ²	10	ECGP40PFX11-G
497.5x497.5	80	19,01	9.29 dm ²	10	ECGP50PFX11-G
597.5x597.5	80	31,20	13.90 dm ²	5	ECGP60PFX11-G
697.5x697.5	75	45,10	18.60 dm ²	5	ECGP70PFX11-G



Note : grilles de remplacement seules, compatibles avec les cadres correspondants sous réserve de leur bon état (pas de déformation, ni d'usure). Cadre à nettoyer et dégraisser avant insertion de la nouvelle grille.

Matériaux et revêtements :

- Grille en fonte ductile EN GJS 400-15 avec revêtement mince par autophorèse de copolymère en phase aqueuse.

Domaine d'emploi :

- Classe C 250 (Groupe 3) suivant la norme EN 124, destinés aux trottoirs circulés et zones comparables soumises au passage de véhicules.
- Collecte ponctuelle omnidirectionnelle.
- Conforme à la législation concernant le cheminement des personnes à mobilité réduite.