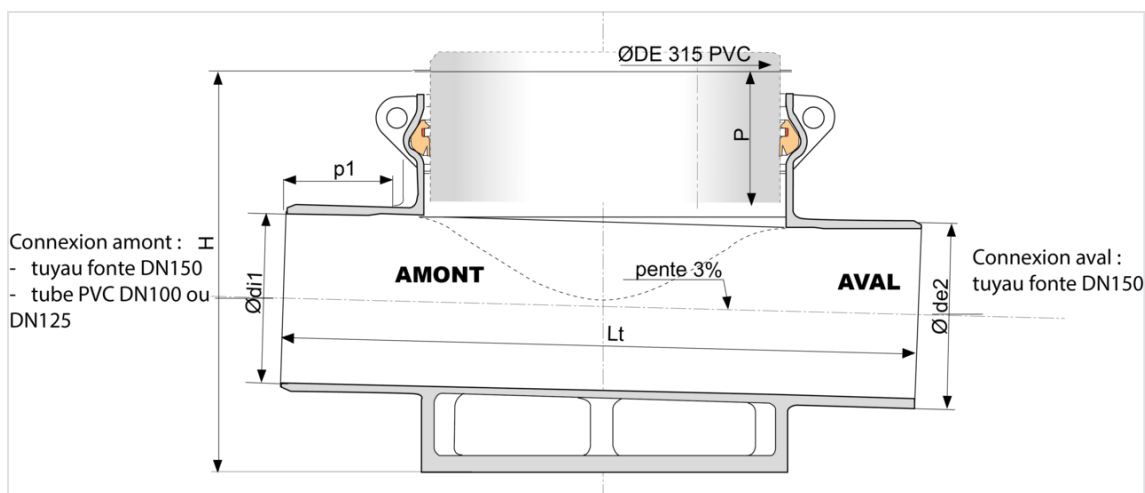


Boîte de Branchement en fonte ductile DN150 - Réhaussable avec PVC DE315



| DN piquage (mm) | ØDE PVC (mm) | P (mm) | H (mm) | Lt (mm) | Ødi1 (mm) | p1 (mm) | Øde2 maxi (mm) | Masse (kg) | Référence |
|-----------------|--------------|--------|--------|---------|-----------|---------|----------------|------------|-----------|
| 150 | 315 | 126 | 370 | 590 | 149 | 100 | 171,5 | 38,60 | TUM31BS0J |



Domaine d'emploi :

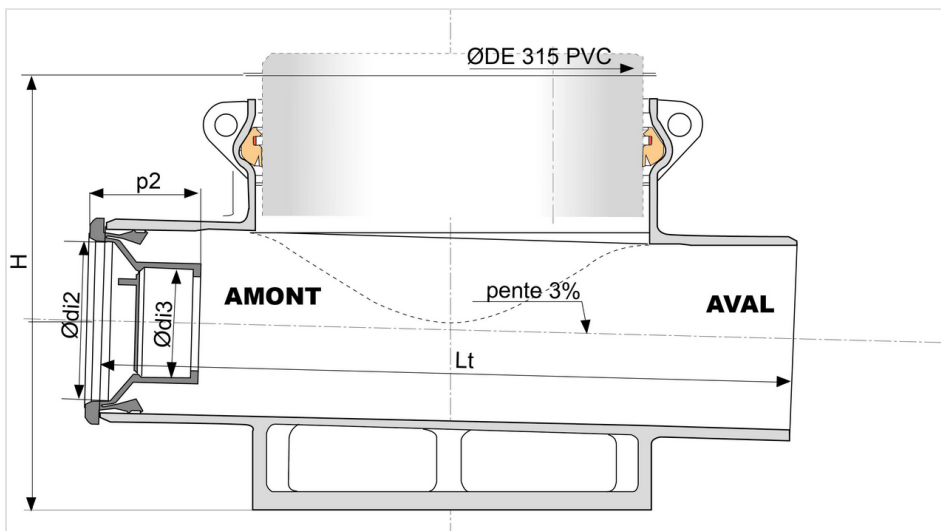
- Système : séparatif
- Type de fonctionnement : gravitaire
- Type d'effluent : eaux usées
- Pose tous terrains
- Parfaitement étanche et imperméable

- Pour des effluents entre pH1 et pH13

Principales caractéristiques :

- Revêtement intérieur et extérieur : époxy poudre brun-rouge (RAL 3009) d'épaisseur 250 microns
- Raccords et joints sont livrés en sac polyéthylène opaque brun-rouge
- EN 598 / Marquage CE
- Déclaration des performances [DoP-BIOGAN002FR](#)
- Conçu selon le respect des textes réglementaires :
 - NF EN 476 : prescriptions générales pour les composants utilisés dans les réseaux
 - NF EN 752 : conception des projets d'assainissement
 - NF EN 1610 : réception des ouvrages
 - CCTG Fascicule 70 (ouvrage d'assainissement)
- Corps en FGS
- Joint DE 315 en nitrile
- Permet le repérage du branchement et son exploitation
- Le joint DE 315 permet une rehausse avec tuyau PVC
- Pour installation :
 - Amont : connexion possible avec un tuyau en fonte DN150 ou avec un tube en PVC OD125 ou OD100 ; dans ce cas prévoir de commander [un joint de réduction référence TXB15NBF ou TXB15NBG](#)
 - Aval : la connexion est possible avec un tuyau BIOGAN ou INTEGRAL de DN150

Installation avec un tube PVC de diamètre 100 ou 125 en amont



| ØDE PVC mm | H mm | Lt mm | p2 mm | OD piquage mm | Ødi2 maxi mm | Ødi3 (plage de diamètre) mm | Références mm |
|---------------|---------|----------|----------|------------------|-----------------|--------------------------------|------------------------|
| 315 | 370 | 590 | 94 | 100 | 133 | 100-112 | TUM31BS0J + TXB15NBF |
| 315 | 370 | 590 | 94 | 125 | 133 | 120-130 | TUM31BS0J + TXB15NBF+G |

Produits associés



Joint de Réduction pour
boîte de branchement