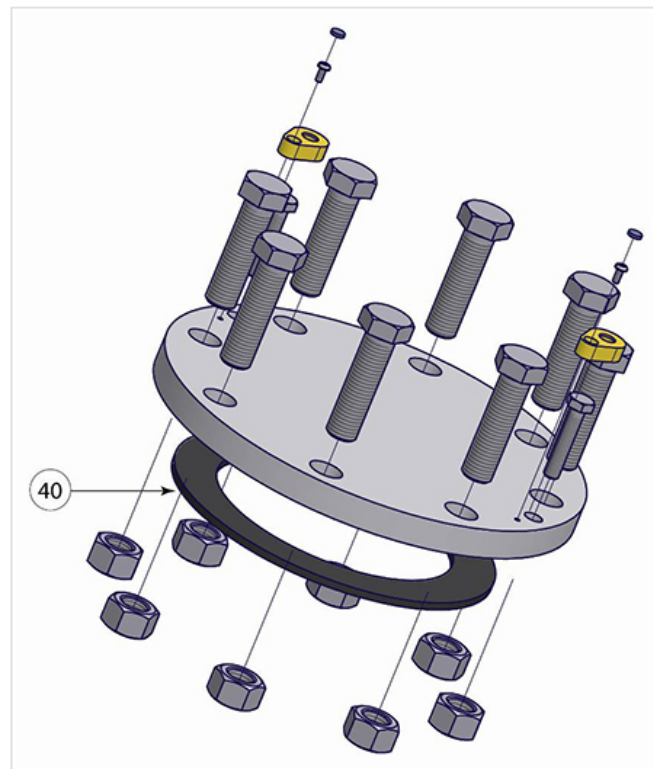


Kit Lot de 40 joints d'étanchéité pour plaque d'obturation - Borne ADD 150 AG



Masse	Référence
0,80 kg	218337

Ce lot comprend 1 kit de 40 joints d'étanchéité.

Item	Désignation	Nombre	Matériau
40	Joint d'étanchéité 217x160x5Vis HM 10x30	1	Caoutchouc