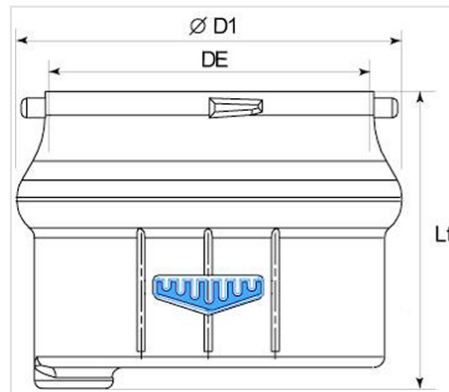


Obturateur IZIFIT-K



DN/OD (mm)	ØDI (mm)	Lt (mm)	Masse (kg)	Référence
140	177	122	3,51	KZM14BH
160	199	128	4,24	KZM16BH

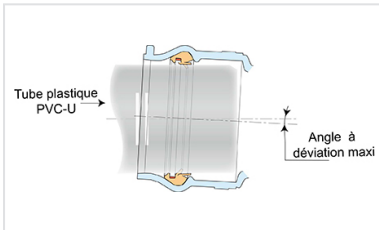
Domaine d'emploi :

- Pour raccordement de tubes PVC-U
- Pour marché de l'adduction d'eau potable

Principales caractéristiques :

- EN 12842
- Les raccords IZIFIT-K sont livrés joints pré-montés et les garnitures sont protégées par des bouchons
- Revêtement extérieur-intérieur : poudre époxy bleu 250 microns d'épaisseur moyenne avec un mini de 200 microns, conforme à la norme EN 14901 (PECB)
- Elastomère des joints de qualité EPDM selon l'EN 681-1

Produits associés



Jonction IZIFIT-K non verrouillée pour tubes plastiques



Jonction IZIFIT-K verrouillée Vi pour tubes plastiques