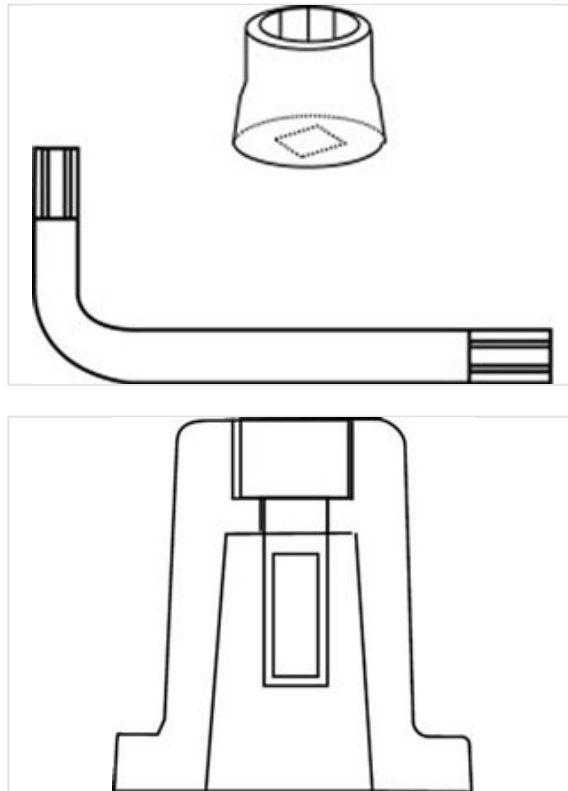


Outillage et coquille de manoeuvre (page du livret R1 543)



Version	Masse	Référence
Lot comprenant : cartouche de 400 g, graisse Lithium GR MU EP2 non alimentaire pour mécanique Poteaux et Bouches d'incendie	0,50 kg	225533
Lot comprenant : clé de manoeuvre carré de 30 pour appareils de robinetterie	1,00 kg	162317
Lot comprenant : clé de 46 pour démontage du porte-palier + clé hexagonale de démontage du couvercle porte-vis (6 pans de 120 sur plats)	4,60 kg	162318
Lot comprenant 5 kits contenant 1 chapeau ROUGE et 1 vis CHC	1,50 kg	162319
Lot comprenant 5 kits contenant 1 chapeau GRIS - spécial Atlas+ et 1 vis CHC	1,20 kg	222764

