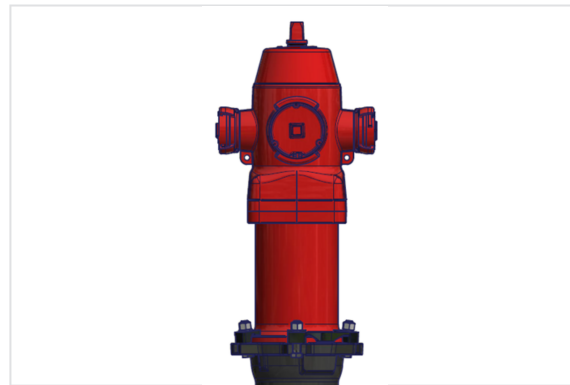




**Poteau d'incendie ATLAS Renversable DN150 renforcé - Corps AWWA - Raccords symétriques et bouchons alu anodisés**

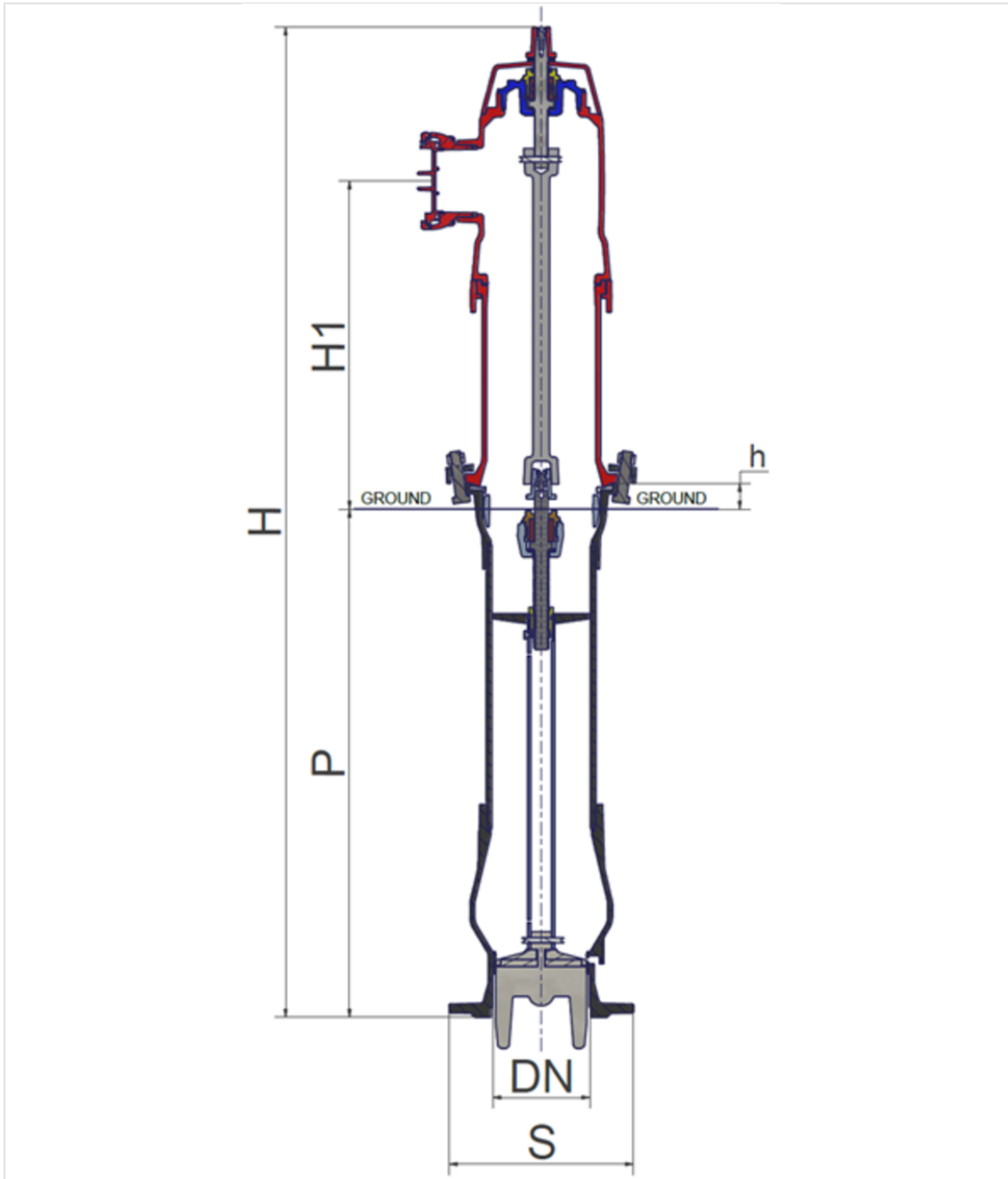


**Description**

- Carré de manœuvre 30x30.
- Boîte à clapet droite sans coude à patin
- Vidange automatique
- Prises : 2 prises latérales symétriques et 1 prise frontale symétrique

DN (mm)	Version	Prises	P (mm)	H (mm)	H1 (mm)	h (mm)	S (mm)	Masse (kg)	Référence
150	Boîte droite (*)	1xDN100 + 2xDN65	787	1533	508	40	Ø 285	144,00	228125

(\*) sans coude à patin





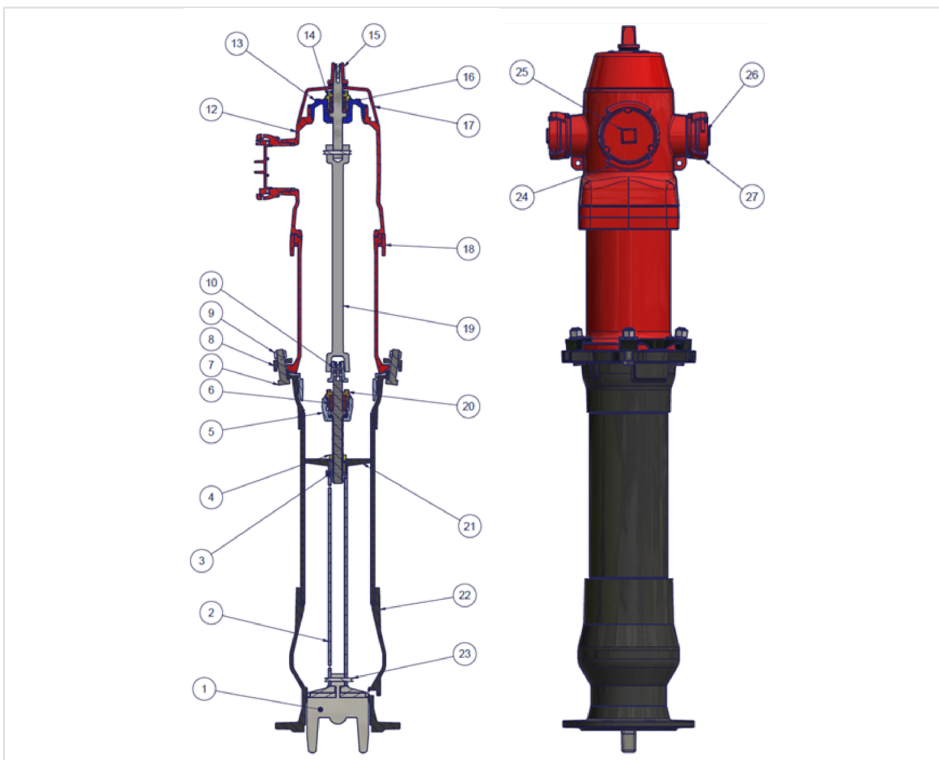
## Domaine d'emploi

Les poteaux et bouches d'incendie, sont conçus, en conformité aux normes et réglementations applicables, à l'usage exclusif de point d'eau destiné à protection incendie, connecté à un réseau d'eau potable ou d'eau brute.

Leur manipulation et usage doit être réalisé dans le stricte respects des recommandations et règles de l'art par du personnel ayant pris connaissance de ces recommandations.

Ces appareils doivent faire l'objet de contrôle périodique (réglementaire ou recommandé) afin d'en vérifier et maintenir le bon fonctionnement en toute sécurité.

## Matériaux et revêtements



Item	Désignation	Matière	Revêtement
01	Clapet surmoulé + revêtement EPDM	Fonte ductile EN GJS 400-15 ou 500-7 EN 1563	Surmoulage EPDM
02	Tube de manoeuvre inférieur	Acier inoxydable 316L	
03	Vis de manoeuvre	Acier inoxydable X2 Cr Ni Mo 17-12-02	
04	Ecrou de manoeuvre	Cu AL 10 nl 3 fE 2	
05	Support palier inférieur	Fonte ductile EN GJS 400-15 ou 500-7 EN 1563	REI Epoxy poudre



Item	Désignation	Matière	Revêtement
06	Palier inférieur	Hostaform	
07	Vis HM 16x70	Acier inox A4-80	
08	Cales de serrage	Fonte ductile EN GJS 400-15 ou 500-7 EN 1563	REI Epoxy poudre + polyuréthane rouge RAL 3020
09	Ecrous HM 16	Acier inox A4-80	
10	Coquille de manoeuvre	Cu Al 10 Ni 3 Fe 2	
12	Corps partie supérieure	Fonte ductile EN GJS 400-15 ou 500-7 EN 1563	REI Epoxy poudre + polyuréthane rouge RAL 3020
13	Couvercle porte vis	Fonte ductile EN GJS 400-15 ou 500-7 EN 1563	REI Epoxy poudre
14	Porte palier vissé	Cu Al 10 Ni 3 Fe 2	
15	Coquille de manoeuvre	FGS 400-15	Dacromet + polyuréthane rouge RAL 3020
16	Palier supérieur	Hostaform	
17	Chapeau	Fonte ductile EN GJS 400-15 ou 500-7 EN 1563	REI Epoxy poudre + polyuréthane rouge RAL 3020
18	Demi-bridés corps	Fonte ductile EN GJS 400-15 ou 500-7 EN 1563	REI Epoxy poudre + polyuréthane rouge RAL 3020
19	Arbre de commande	Acier inoxydable 316L	
20	Porte palier vissé	Cu Al 10 Ni 3 Fe 2	
21	Anneau d'appui	Polyuréthane	
22	Boîte à clapet	Fonte ductile EN GJS 400-15 ou 500-7 EN 1563	REI Epoxy poudre
23	Goupille à sertir	Acier inoxydable X2 Cr Ni Mo 17-12-02	
24	Raccord symétrique DN100 oxydation anodique	Aluminium anodisé	
25	Bouchon DN100 oxydation anodique	Aluminium anodisé	
26	Bouchon DN65 oxydation anodique	Aluminium anodisé	
27	Raccord symétrique DN65 oxydation anodique	Aluminium anodisé	

## Un choix sûr à long terme

Les poteaux d'incendie SG PAM sont conçus pour bénéficier d'une longue durée de vie sans intervention particulière ; leurs fonctionnalités sont conservées même après de nombreuses années d'utilisation. Les produits offrent, en effet, des performances supérieures aux exigences des normes :

- Un nombre d'ouverture et de fermeture bien au-delà des 1 000 cycles requis
- Une résistance de l'enveloppe à la pression supérieure à 25 bars



- Une construction du corps entièrement en fonte ductile qui confère aux produits des coefficients de sécurité élevés, capables de faire face tant aux chocs accidentels qu'aux perturbations d'exploitation du réseau, comme les coups de bélier notamment
- Un couple minimal de résistance aux efforts extérieurs à 250 Nm
- Pour une meilleure tenue à la corrosion, le PI est entièrement revêtu d'époxy poudre épais intérieur et extérieur (300 microns)
- Un revêtement complémentaire sur la partie aérienne lui permet de résister aux sollicitations climatiques : soleil, lune, intempéries, etc...
- Conformité marque CE par le CSTB, norme NF EN 14384
- Qualification au Labo PAM accrédité COFRAC pour la réalisation des tests conformes à la norme NF EN 1074-1,2 et 6
- Conformité sanitaire française

### Clapet progressif et durable



Clapet composé de deux parties en fonte ductile surmoulées d'élastomère. Cette technologie permet une étanchéité pérenne. A la fermeture, les deux parties se rapprochent en comprimant l'élastomère emprisonné ce qui assure l'étanchéité dans le temps.

Système d'obturation spécialement conçu (ligne d'étanchéité sinusoïdale) pour que le débit s'établisse de façon progressive à l'ouverture et fermeture du poteau, évitant ainsi les risques de coup de bélier.

Système d'obturation à géométrie droite afin d'éviter son blocage par d'éventuels corps étrangers contenus dans l'eau (cailloux par exemple) et pouvant entraîner un défaut d'étanchéité

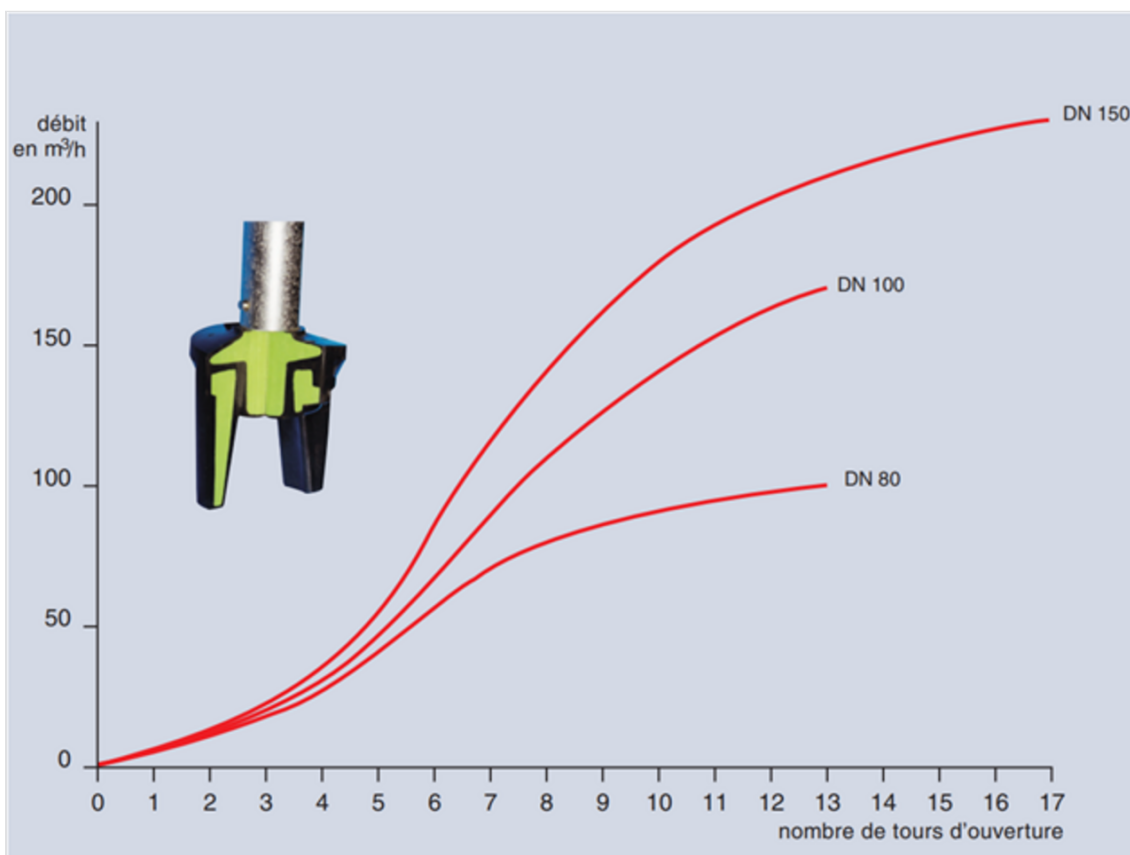
### Une entière compatibilité avec les réseaux d'eau potable

Dans un souci de santé publique, les systèmes de canalisation de distribution d'eau potable font l'objet de réglementations de plus en plus sévères.



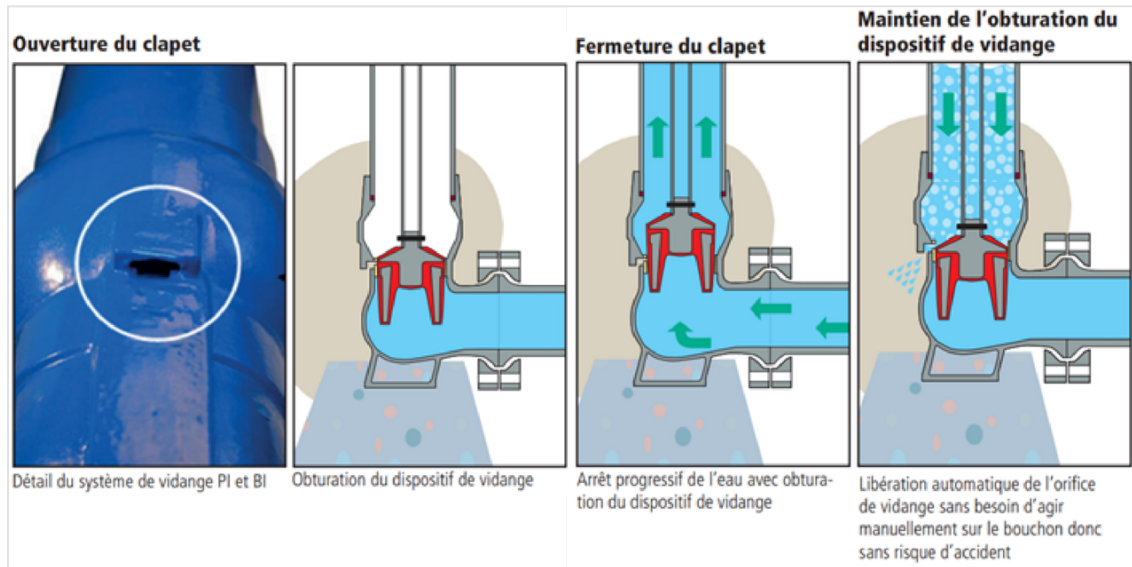
Les poteaux d'incendie SG PAM sont titulaires d'une Attestation de Conformité Sanitaire (ACS) par rapport à l'arrêté et à la circulaire de la Direction Générale de la Santé et émis par le laboratoire Eurofins accrédité par le même organisme.

Les poteaux d'incendie sont donc conformes aux exigences d'alimentarité définies par la Direction Générale de la Santé.



Courbe de débit de poteaux d'incendie ELANCIO DN 80 et DN 100 et ATLAS PLUS de DN 80, DN 100 et DN 150 en fonction du nombre de tours de manœuvre et pour une perte de charge de 10 m de colonne d'eau à pleine ouverture

## Des produits simples et faciles à utiliser



SG PAM a fait des choix de conception pour que les poteaux d'incendie soient manœuvrables facilement avec des couples de manœuvre inférieurs à 80 Nm.

Le système ci-contre n'a pas de risque de dysfonctionnement et n'a pas besoin d'entretien particulier ni de pièces détachées.

Le poteau d'incendie est une colonne sèche, elle doit se vider complètement après usage pour éviter les risques de gel en hiver.

SG PAM a mis au point un système de vidange totalement automatique constitué d'un simple orifice se dégageant à la fermeture du clapet :

- Poteau fermé, cet orifice est libre et l'eau s'évacue gravitairement
- Poteau en début d'ouverture et totalement ouvert, cet orifice est obturé
- Vidange complète du poteau éliminant toute eau résiduelle. Les risques de dégradation ou de dysfonctionnement qu'occasionne le gel sont réduits au minimum
- Pérennité du système de vidange sans entretien particulier. La vidange est assurée par un simple orifice se dégageant à la fermeture du clapet
- Clapet plus résistant à l'usure grâce à un surmoulage complet de l'élastomère dont la compression assure l'étanchéité



## Une conception unique du système de renversabilité

Le poteau d'incendie DN150 Atlas renversable de SG PAM est la solution idéale en zone urbaine et partout où existent des risques de chocs dus au trafic routier.

En effet, le système de renversabilité des poteaux d'incendie SG PAM a été conçu pour une remise en état très rapide et économique après renversement. Ceci est possible grâce à un simple kit livré en conditionnement individuel et constitué de :

- 3 cales d'assemblage
- 6 boulons
- 1 joint d'étanchéité

Ce kit est disponible sur stock.

Le système de renversabilité est conçu afin que l'étanchéité du poteau soit préservée en toutes circonstances. En cas de chocs accidentels, l'obturateur ne peut être affecté, les ruissellements d'eau pouvant entraîner affouillement et verglas ne sont plus à redouter.

De même, le système de vidange, par sa conception et sa localisation, ne peut être endommagé par ces mêmes chocs et ne demande aucun contrôle lors de la remise en état.

### **Simplicité de mise en œuvre et en service.**

A la pose pour orienter correctement les prises d'eau par rapport au trottoir ou en cas d'évolution de l'environnement, comme la construction de nouveaux bâtiments, aucun terrassement n'est nécessaire, les poteaux d'incendie SG PAM sont orientables sur 360°, degré par degré.

### En version renversable (VR) :

Par simple desserrage de six boulons liant la partie aérienne du poteau à sa base enterrée. Ceci permet de respecter très simplement la norme d'installation NF S 62 200 qui exige que les prises d'eau du poteau d'incendie soient toujours orientées du côté de la voie d'accès des véhicules d'incendie.

A la pose pour orienter correctement les prises d'eau par rapport au trottoir ou en cas d'évolution de l'environnement, comme la construction de nouveaux bâtiments, aucun terrassement n'est nécessaire, les poteaux d'incendie SG PAM sont orientables sur 360°, degré par degré.

### **Facilité d'entretien**

Un livret complet de pièces de rechange en français est à votre disposition pour tous les poteaux SG PAM.

Une notice d'installation accompagne chaque kit de pièces détachées pour une plus grande facilité d'utilisation. Les pièces constitutives sont facilement démontables sans nécessité de terrassement. Vous avez à votre disposition sur [www.pamline.fr](http://www.pamline.fr) les notices de montage et le descriptif des différentes pièces de rechange de l'ensemble des poteaux incendie de SG PAM.

Installation en conformité avec la norme NF S 62 200 et les prescriptions du fascicule 71.

Notice de pose [NPPI 08 E](#)

### Spécifications techniques et normatives

Manoeuvre des poteaux	DN150
Carré	30x30 mm
Sens de fermeture	FSH
Nombre de tours	17
Dispositif anti-retour	Sans
Dispositif de renversabilité disponible	Oui
Dispositif de vidange	Intégré à tous les modèles
Temps de vidange	Pv < 1 m : < 15 min
	Pv > 1 m : < 15 x Pv (min)
Volume résiduel après vidange	< 200 ml
Liquide transporté	Eau potable
Résistance aux produits de désinfection	Conforme NF EN 1074-1 Paragraphe 5.4
KV	1 prise de Ø100 KV min 160m <sup>3</sup> /h
Nombre et diamètre des raccords de prise (configuration standard)	2 Ø65 + 1 Ø100
Bride de raccordement : perçage	ISO PN10/16
Pression de fonctionnement admissible (PFA)	16 bars
Pression d'essai en usine : enveloppe	25 bars
Pression d'essai en usine : obturateur	18 bars

### Produits associés



Barrière de protection pour poteaux d'incendie -  
 Modèle EPINGLE



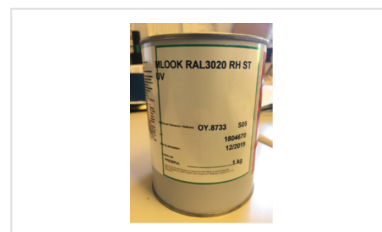
Barrière de protection pour poteaux d'incendie -  
 Modèle ETRIER 4P



Barrière de protection pour poteaux d'incendie -  
 Modèle EPINGLE POIDS  
 LOURD



Capteur multifonction  
CERBERE



Notice - Retouche peinture  
Poteau Incendie