

Poteau d'incendie C9+ Renversable DN100 - Raccords BS



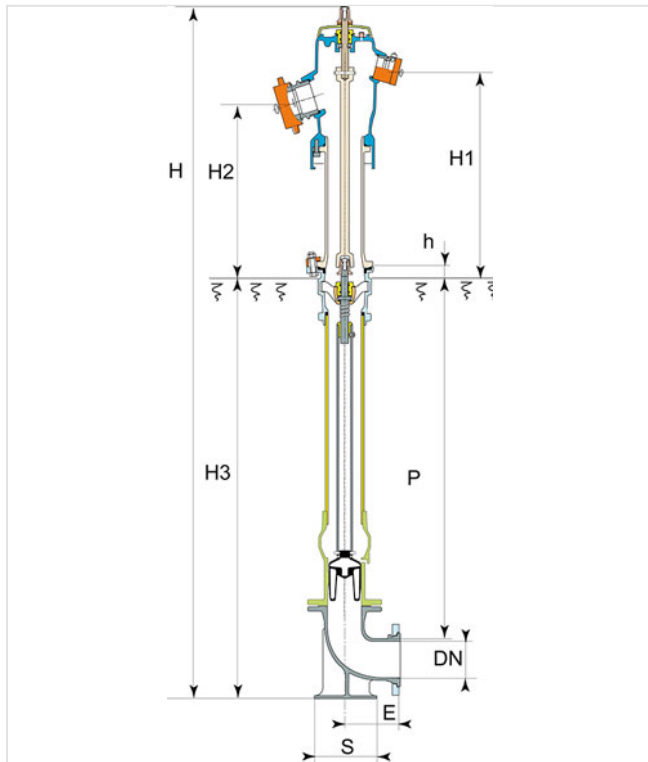
Description

- Carré de manoeuvre 30x30
- Boîte à clapet coudée avec bride ANSI 150
- Vidange automatique
- Prises : 2 prises latérales BS336 - 2"½ DN65 et 1 prise frontale BS336 - 4" DN100

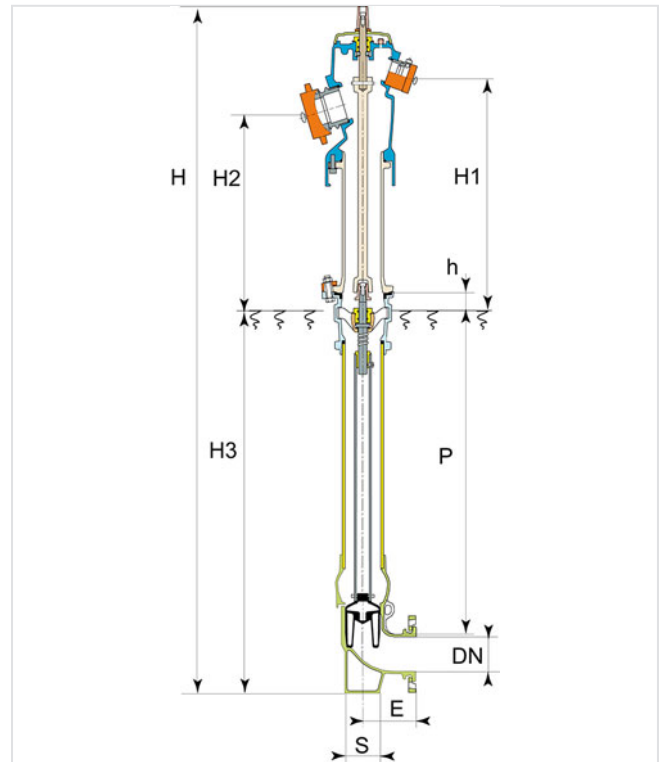
DN (mm)	Version	Prises	P=HC (mm)	H (mm)	H1 (mm)	H2 (mm)	H3 (mm)	E (mm)	S (mm)	Masse (kg)	Référence
100	Boite coudée	2x BS336 2½ DN 65 + 1x 4" DN100"	1006	2050	643	538	1175	152	100 x 90	83,00	182101
100	Boite droite	2x BS336 2½ + 1x BS336 4"	1250	2278	643	538	1438	180	200 x 200	101,00	*

Cotes d'installation dimension h: de 40 mm mini à 60 mm maximum - (*) merci de nous contacter

Boîte droite



Boîte coudée



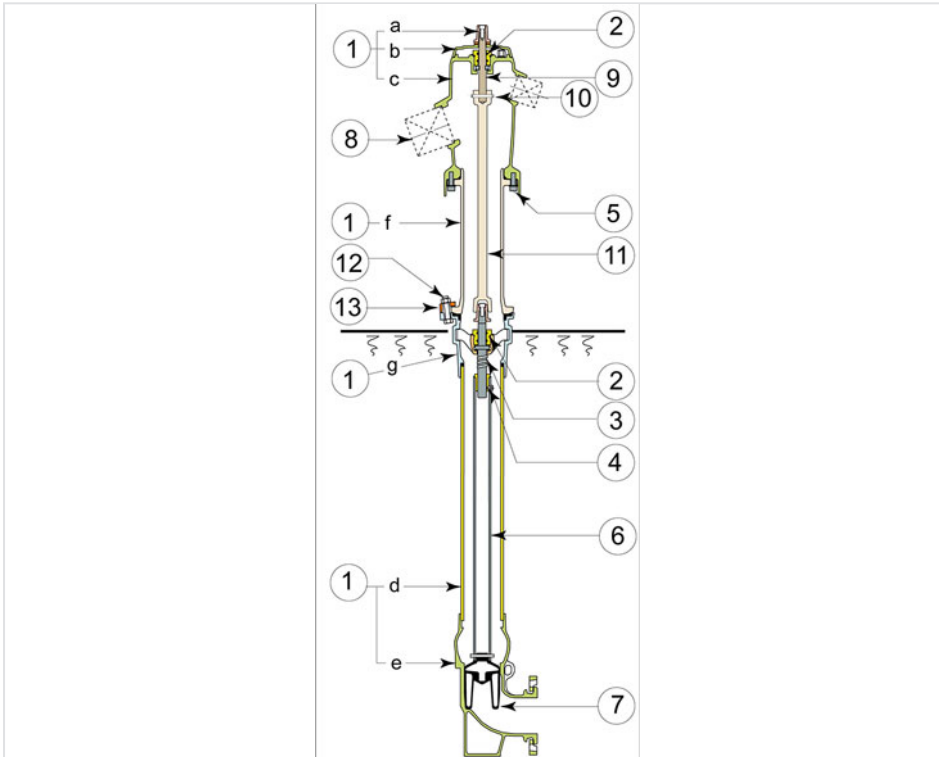
Domaine d'emploi

Les poteaux et bouches d'incendie, sont conçus, en conformité aux normes et réglementations applicables, à l'usage exclusif de point d'eau destiné à protection incendie, connecté à un réseau d'eau potable ou d'eau brute.

Leur manipulation et usage doit être réalisé dans le stricte respects des recommandations et règles de l'art par du personnel ayant pris connaissance de ces recommandations.

Ces appareils doivent faire l'objet de contrôle périodique (réglementaire ou recommandé) afin d'en vérifier et maintenir le bon fonctionnement en toute sécurité.

Matériaux et revêtements



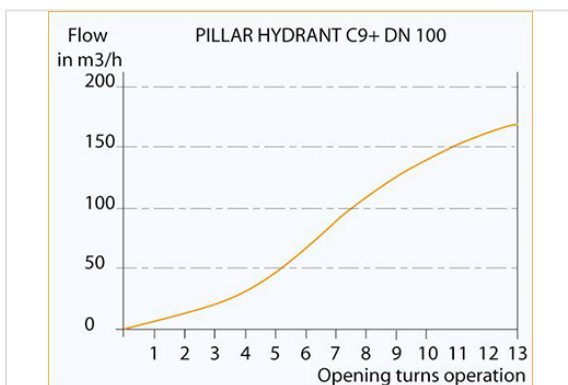
Item	Désignation	Matériau	Revêtement
1	1a -Carré de manœuvre	Fonte GS EN GJS 400-15 ou 500-7 EN 1563	Dacromet + Polyuréthane Gris 20 µm
	1c -Corps de prises	Fonte GS EN GJS 400-15 ou 500-7 EN 1563	REI : Epoxy poudre 250 µm + Polyuréthane rouge 40 µm
	1f - Fût Inférieur		
	1b- Couvercle de marquage	ABS	Peinture polyuréthane rouge
	1d - Tube allonge	Fonte GS EN GJS 400-15 ou 500-7 EN 1563	REI : Epoxy poudre 250 µm
	1 e - Boîte à clapet		
	1 g - Boîte vissée		
2	Palier vissé	Laiton type Cu Zn 39 Pb 2 EN 12164	
3	Vis de manœuvre	Acier type X20 Cr 13 EN 10088-3	
4	Ecrou de manœuvre	Laiton type Cu Zn 40 Pb 2 EN 12164	
5	Vis de fixation	Acier type CL 8/8	Zingué bichromaté
6	Tube de manœuvre	Acier type Tu 56 B	Galvanisé
7	Clapet	Fonte GS EN GJS 400-15 ou 500-7 EN 1563	Surmoulage EPDM
8	Prises	Suivant modèles	



Item	Désignation	Matériau	Revêtement
9	Arbre de Commande	Acier X20 Cr 13 EN 10088-1	
10	Goupille à sertir	Acier X20 Cr 13 EN 10088-1	
11	Arbre de commande	(OS) Acier forgé C35 - NF EN 10083-1	Revêtement cataphorèse noir épaisseur 25 microns
12	Visserie	Acier type CL 8/8	Zingué bichromaté
13	Cales de renversabilité	Fonte GS	Epoxy poudre bleu 250 µm + Polyuréthane rouge

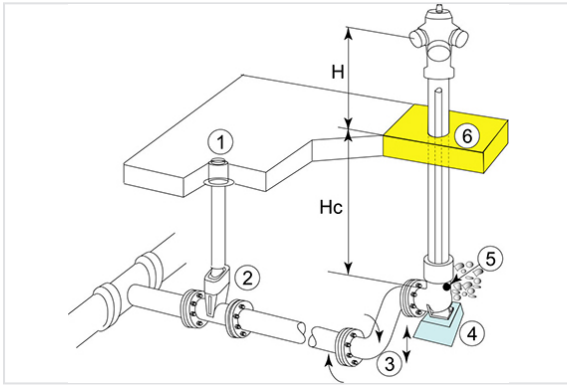
Notice de pose [NPPI 01 E](#)

Caractéristiques mécaniques



- En conformité à la NF EN 14384/CN
- PFA 16 bars (tests hydrauliques : selon ISO 5208)
- Couple ouverture-fermeture 80 Nm
- Couple maximal d'efficacité au-dessus de 300 Nm
- Résistance à 1000 cycles ouverture-fermeture
- Nombre de tours de fermeture : 13
- Débit nominal 60m3/h pour perte de charge 1 m. colonne d'eau
- Courbe de débit pour PI C9+ DN100 (avec perte de charge 1 bar :10 m. colonne d'eau) en fonction du nombre de tours d'ouverture

Installation



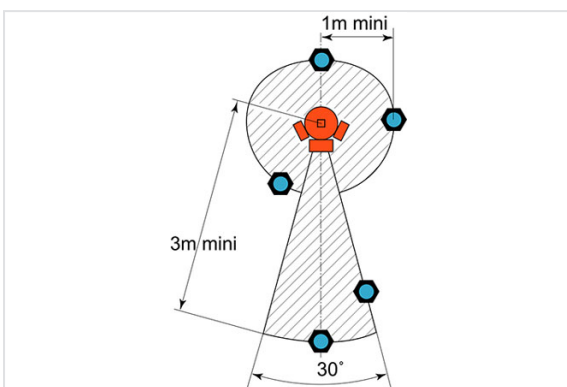
Voir schéma :

1. Bouche à clé
2. Vanne Euro 20
3. Esse de réglage
4. Bloc béton
5. Vidange
6. Bloc béton au niveau du sol 50 x 50 x épaisseur 15cm

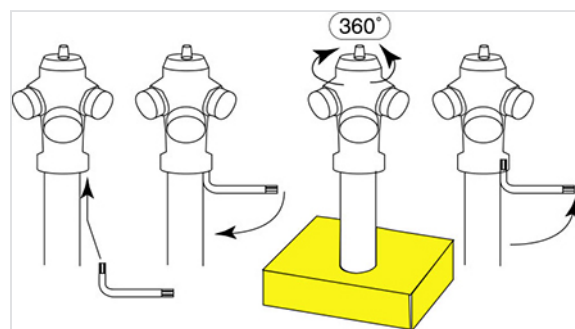
Installation DN100

Hc 1000 : 500 à 600 maxi

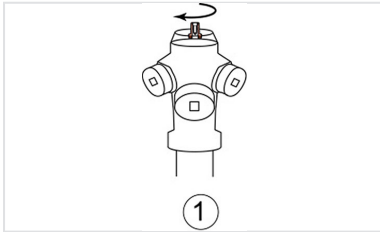
Hc 1250 : 500 à 600 maxi



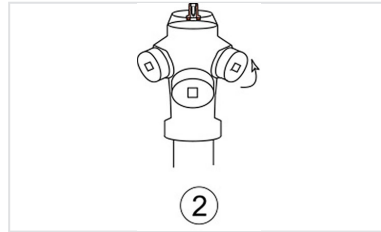
La vanne Euro 20 ne doit pas se situ...
en dehors de la zone hachurée



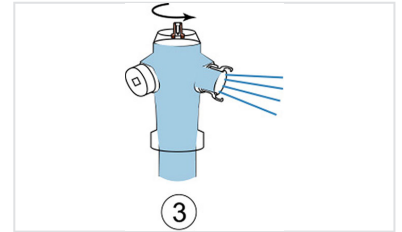
Orientation du poteau de 0 à 360° -
Clé Torx-12 mm



Fermer le poteau

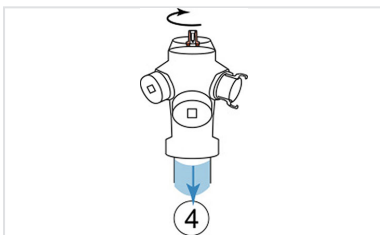


Ouvrir une prise

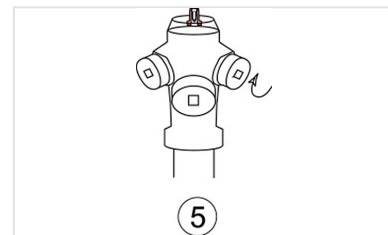


Rincer le système à haut débit

1. Fermer le poteau
2. Ouvrir une prise
3. Rincer le système à haut débit
4. Vérifier que le poteau est vide
5. Fermer la prise



Vérifier que le poteau est vide



Fermer la prise

Produits associés



Kit Anti Street Pooling pour Poteau d'incendie ATLAS+ et C9+



Barrière de protection pour poteaux d'incendie - Modèle EPINGLE



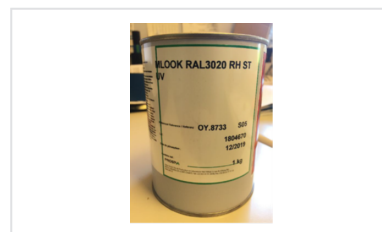
Barrière de protection pour poteaux d'incendie - Modèle ETRIER 4P



Barrière de protection pour poteaux d'incendie -
Modèle EPINGLE POIDS
LOURD



Capteur multifonction
CERBERE



Notice - Retouche peinture
Poteau Incendie