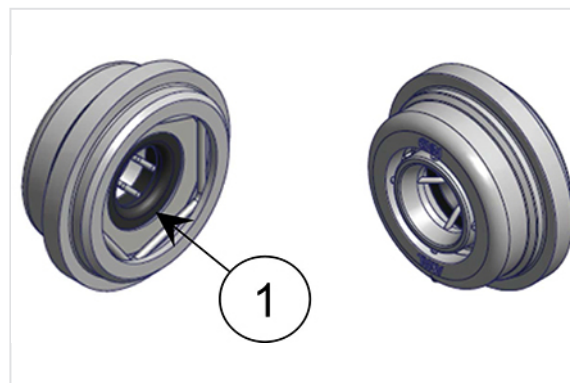
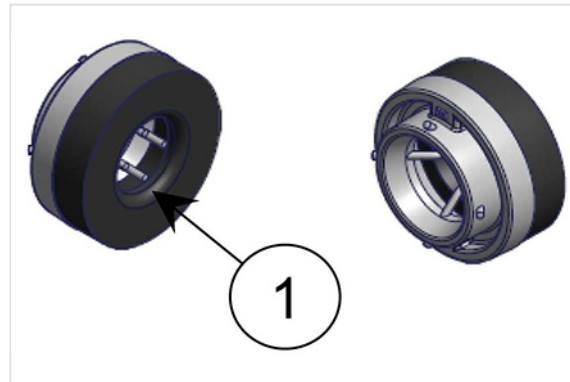
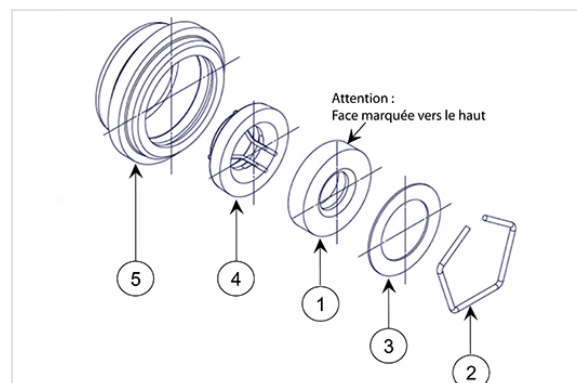
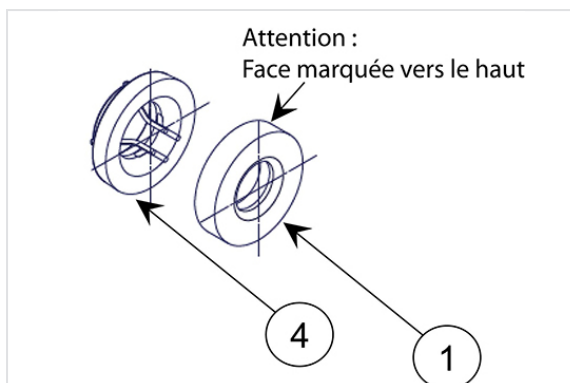


Prises DN65 et DN100 - Rondelle diaphragme Limiteur 40m<sup>3</sup>/h



Masse	Référence
0,20 kg	244379



Ce lot comprend 5 kits. Chaque kit est composé de :

Item	Désignation	Nombre	Matériau
1	Rondelle diaphragme 40m <sup>3</sup> /h	1	SBR

## Instructions pour le remplacement de la rondelle diaphragme

Pour limiteur 40 m<sup>3</sup>/h pour prise DN65

- Retirer la rondelle diaphragme (Rep N°1) de la buse E (Rep N°4)
- Si nécessaire nettoyer la surface d'appui de la buse
- Remettre en place la rondelle diaphragme en la positionnant face marquée vers le haut

Pour limiteur 40 m<sup>3</sup>/h pour prise DN100

- Sortir le circlips hexagonal (Rep N°2) à l'aide d'un tournevis.
- Retirer la rondelle (Rep N°3).
- Soustraire l'ensemble rondelle diaphragme et buse E (Rep N°1 et 4) de l'adaptateur (Rep N°5).
- Retirer la rondelle diaphragme (Rep N°1) de la buse E (Rep N°4), si nécessaire nettoyer la surface d'appui de la buse et remettre en place la rondelle diaphragme en la positionnant face marquée vers le haut.
- Repositionner la rondelle diaphragme ainsi que la buse E (Rep N° 1 et 4), dans l'adaptateur (Rep N°5), remettre en place la rondelle (Rep N°3), puis le circlips (Rep N°2).