

Borne Fontaine NEPTUNE

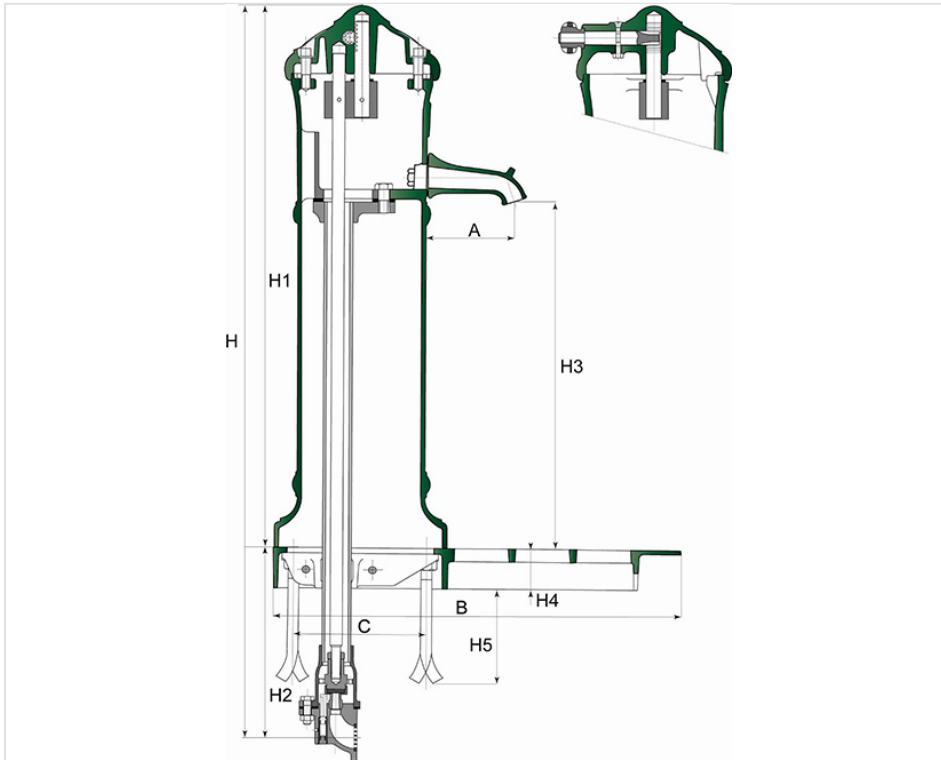


Caractéristiques

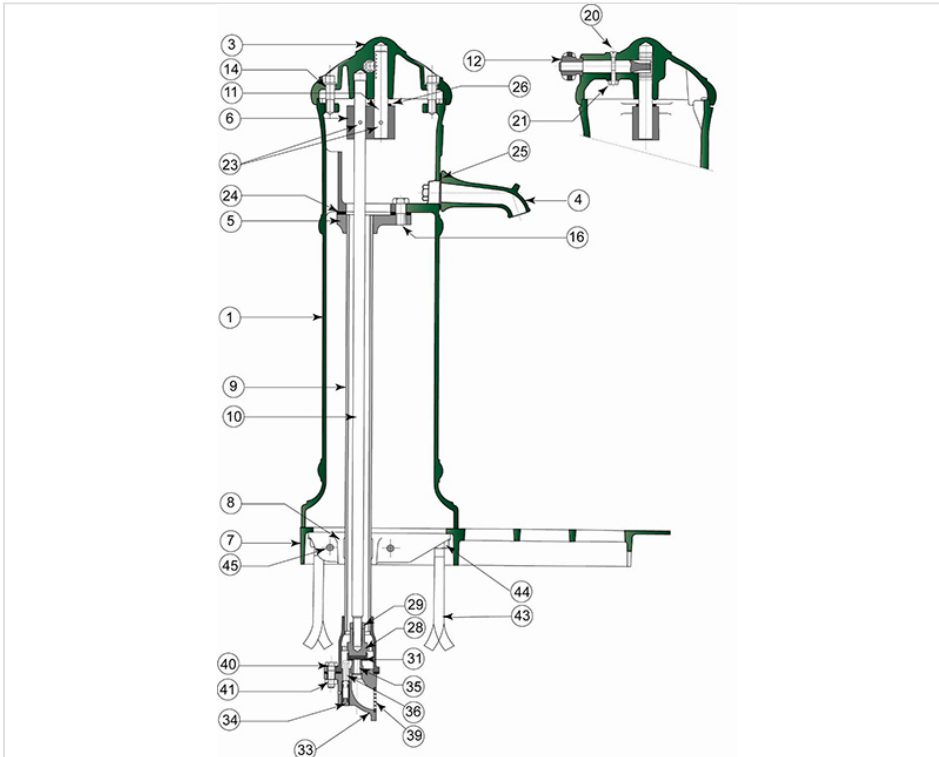
La borne fontaine Neptune est conçue pour la distribution d'eau dans les lieux publics.

- Prévüe pour résister à une pression de 16 bar lorsque la borne est ouverte et à 11 bar en position de fermeture
- Enveloppe en fonte ductile très robuste
- Conçue pour éviter le siphonage
- Anti-gaspillage, elle ne peut rester bloquée en position ouverte
- Ne nécessite pas d'entretien courant
- Incongelable
- Sans prise d'incendie
- Une pression vissée d'ajustage correspondant à une pression de service comprise entre 5 et 7,5 bar est installée d'origine dans la borne-fontaine ; en cas de pression de service différente, voir changement de pression vissée (page 5).
- PMA 10 bars, débit 0,2 l/s
- Diamètre nominal de la bride de raccordement : DN25
- Revêtement : sous couche primaire anticorrosion 70 microns + couche de finition poudre polyester RAL 6009 brillant 60 microns de couleur verte.

DN (mm)	H (mm)	H1 (mm)	H2 (mm)	H3 (mm)	H4 (mm)	H5 (mm)	A (mm)	B (mm)	K (mm)	Masse (kg)	Référence
25	1827	805	1022	515	60	140	126	590x252	192x192	63,00	RFA30LNA1



Matériaux et revêtements

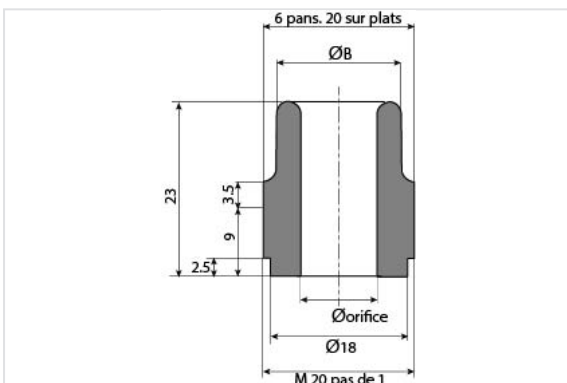


Item	Quantité	Description	Matériau
1	1	Corps	Fonte Ductile
3	1	Chapeau	Fonte Ductile
4	1	Dégorgeoir	Fonte Ductile
5	1	Contre-bride	Fonte Ductile
6	1	Manchon d'accouplement	FGL
7	1	Souillard	Fonte Ductile
8	2	Guide tube droit et gauche	Fonte Ductile
9	1	Tube	Acier
10	1	Tige de manœuvre	Acier étiré
11	1	Crémaillère	Laiton
12	1	Axe pignon et bouton de manœuvre	Acier
14	2	Vis de fixation du chapeau	Laiton
16	5	Vis HM 10x35	
20	1	Vis de graissage de l'axe	Laiton

Item	Quantité	Description	Matériau
21	1	Vis d'arrêt de l'axe	Acier
23	2	Goupille cylindrique 6x60	
24	1	Joint de contre-bride	Caoutchouc
25	1	Joint de dégorgeoir	Caoutchouc
26	1	Joint	Nitrile
28	1	Porte clapet	Laiton
29	1	Ecrou laiton	Laiton
31	1	Clapet	Elastomère
33	1	Appareil de puisage	Bronze
34	1	Vis de clapet	Laiton
35	1	Siège	Cu Zn 39 Pb 2
36	1	Clapet d'incongélabilité	Laiton
39	1	Crépine	Laiton
40	2	Vis HM 10x35	
41	2	Ecrou HM 10	
43	4	Tige de scellement	Acier
44	8	Ecrou HM 16	
45	2	Vis HM 10x35 + Ecrou HM 10	

Notide de pose

Installation



La borne-fontaine est livrée souillard démonté. Les deux guides de colonne avec boulons et les tirants de scellement sont regroupés dans un sac. Un sachet contient la crépine et 3 pressions-vissées.

Lors de la manutention saisir la borne par le coffre et non par le bouton de manœuvre ou le dégorgeoir.

Changement de pression vissée

Avant la pose, vérifier la pression du réseau au lieu d'installation.

Mettre en place, si nécessaire, une pression vissée adaptée à la pression mesurée (clé plate de 20).

Pression de service		Marquage	B mm	DN ajustage mm
M / CE	Bar			
5	0.5	F	13	7.5
10	1	F	13	7.5
10	1	H	11	6
25	2.5	H	11	6
25	2.5	K	10	5
50	5	K	10	5
50	5	L	9.5	4.5
100	10	L	9.5	4.5

Raccordement

La borne-fontaine présente une bride ovale à 2 trous DN12 d'entre-axe 82 mm.

Placer la crépine dans la bride d'entrée.

A titre indicatif un raccordement en PE 32 peut-être réalisé en utilisant : une contre-bride taraudée G1", une jonction autobloquante G1" PE 32 du commerce.

Il est par ailleurs utile d'installer un robinet d'arrêt entre la canalisation d'alimentation et la borne-fontaine.

Pose

Assembler coffre, souillard et guides de colonne montante.

Prévoir :

- un calage en hauteur tenant compte du niveau du sol fini
- un volume de drainage, en cailloux, sous la vidange
- un compactage
- un socle d'enclage avec réservation sous le souillard d'un conduit d'évacuation des eaux perdues
- une canalisation d'évacuation vers un drain ou un égout
- une finition de mise à niveau autour du souillard

La borne-fontaine peut également être posée sur un regard, prévoir dans ce cas une isolation pour conserver l'incongelabilité.

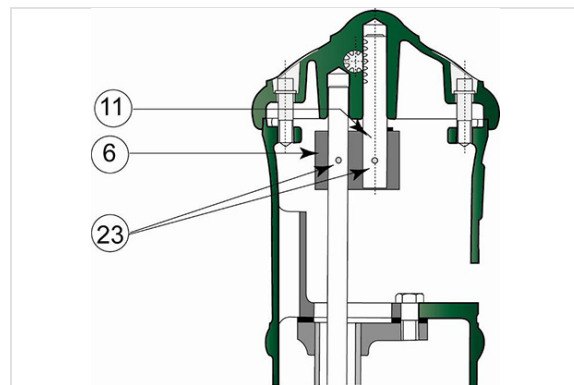
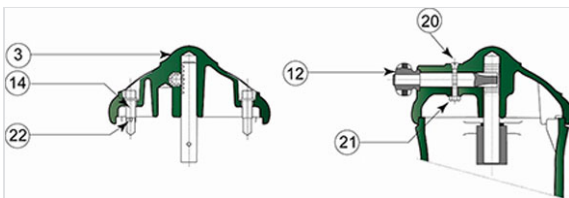
Entretien

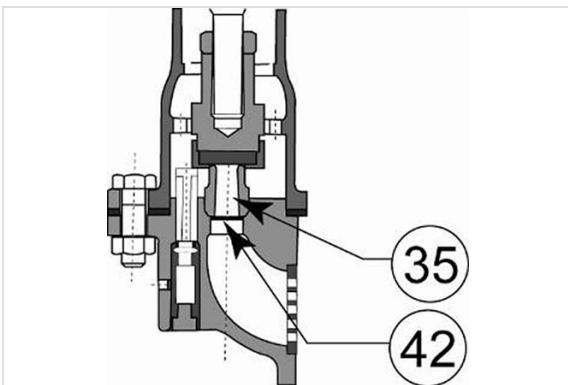
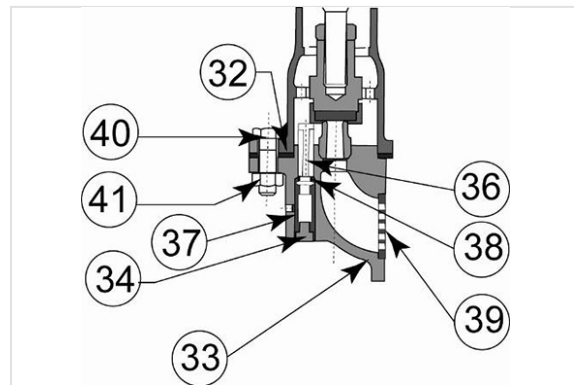
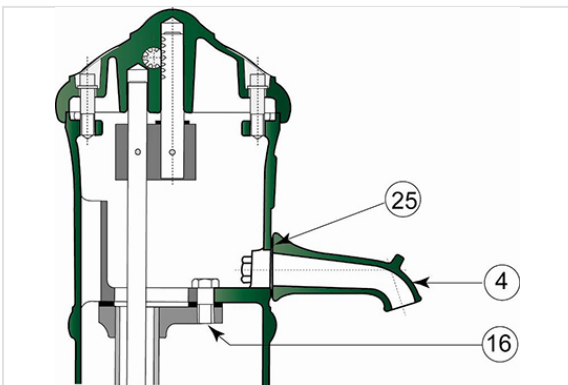
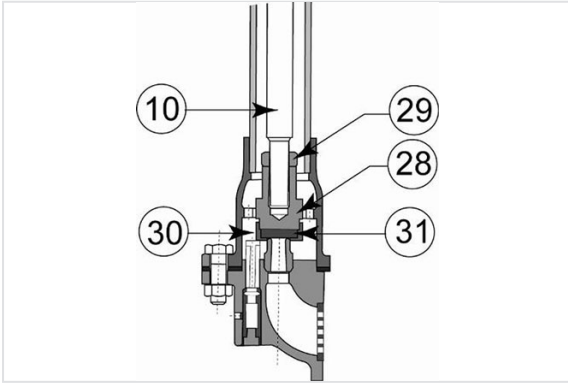
Graisser périodiquement la crémaillère.

En cas de fuite, contrôler la pression de service et vérifier si la pression vissée est toujours adaptée.
Procéder à un changement si nécessaire.
Si la fuite persiste remplacer le clapet.
Si nécessaire, contacter votre agence.

Liste des pièces de rechange

Désignation	Référence
Kit chapeau complet comprenant : un chapeau usiné peint (repère 3) un axe de pignon peint + bouton de manœuvre (repère 12) une vis de graissage (repère 20) une vis de blocage (repère 21) deux vis de blocage chapeau (repère 14) deux goupilles fendues (repère 22)	207698
Kit crémaillère comprenant : une crémaillère usinée (repère 11) un manchon contrepoids d'accouplement peint (repère 6) deux goupilles de fixation (repère 23)	207736
Kit tige de manœuvre + clapet comprenant : une tige de manœuvre (repère 10) un écrou laiton (repère 29) un porte clapet usiné (repère 28) un clapet caoutchouc (repère 31) un capuchon de porte clapet (repère 30) une goupille	207832
Kit dégorgeoir comprenant : un dégorgeoir (repère 4) un joint de dégorgeoir (repère 25) deux vis de fixation (repère 16)	205757
Kit de puisage comprenant : un appareil de puisage (repère 33) un clapet d'incongélabilité (repère 36) un ressort (repère 37) un joint torique (repère 38) une vis de réglage (repère 34) une crépine (repère 39) un joint de couvercle deux boulons HM 10x35 (repères 40-41)	207848
Kit pressions vissées comprenant : 3 sièges vissés avec joint fibre pour pressions : 0.5 à 3 bar, 3 à 5 bar, et 5 à 7,5 bars (repères 35 et 42)	207850





Produits associés



Notice de pose -
Instructions de montage
pour Borne Fontaine
NEPTUNE