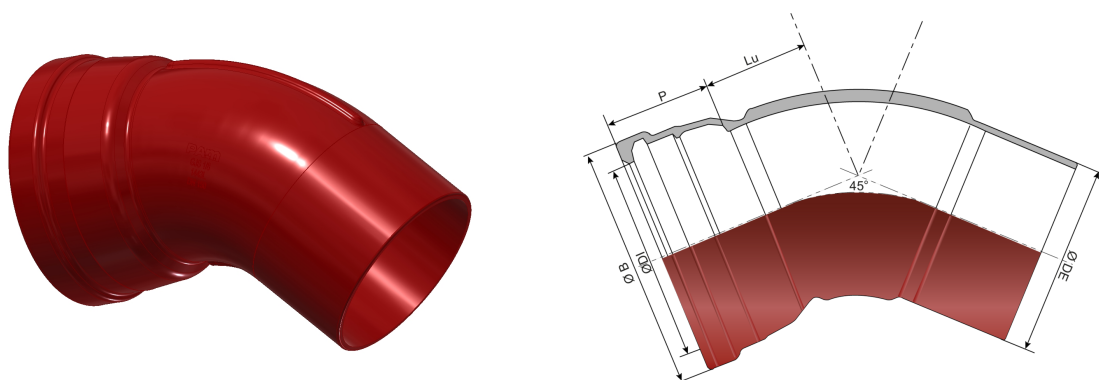


Coude gravitaire en fonte ductile à 1 emboîtement et 1 bout-uni + Joint STANDARD G



Angle	DN (mm)	Lu (mm)	P (mm)	ØDI (mm)	ØB (mm)	Ø DE Maxi (mm)	Masse (kg)	Référence
45°	150	93	100,5	173,8	215,5	171,5	10,50	TJB15DBS
22°30'	150	42	100,5	173,8	215,5	171,5	8,50	TJB15DDS
11°15'	150	46	100,5	173,8	215,5	171,5	8,70	TJB15DES
45°	200	100	106,5	225,6	269,3	223,5	12,60	TJB20DBS
22°30'	200	51	106,5	225,6	269,3	223,5	10,10	TJB20DDS
11°15'	200	52	106,5	225,6	269,3	223,5	10,10	TJB20DES

Domaine d'emploi :

- Système : séparatif
- Type de fonctionnement : gravitaire
- Type d'effluent : eaux usées
- Pose tous terrains
- Parfaitement étanche et imperméable
- Pour des effluents entre pH1 et pH13

Principales caractéristiques :

- Revêtement intérieur et extérieur : époxy poudre brun-rouge (RAL 3009) d'épaisseur 250 microns
- Raccords et joints sont livrés en sac polyéthylène opaque brun-rouge
- Bague de joint Standard Gravitaire (STD G) : nitrile
- EN 598 / Marquage CE
- Déclaration des performances [DoP-BIOGAN002FR](#)
- Conçu selon le respect des textes réglementaires :
 - NF EN 476 : prescriptions générales pour les composants utilisés dans les réseaux
 - NF EN 752 : conception des projets d'assainissement
 - NF EN 1610 : réception des ouvrages
 - CCTG Fascicule 70 (ouvrage d'assainissement)

Produits associés



Bague de joint Standard Gravitaire (STD G) pour tuyaux et raccords BIOGAN® DN150-200