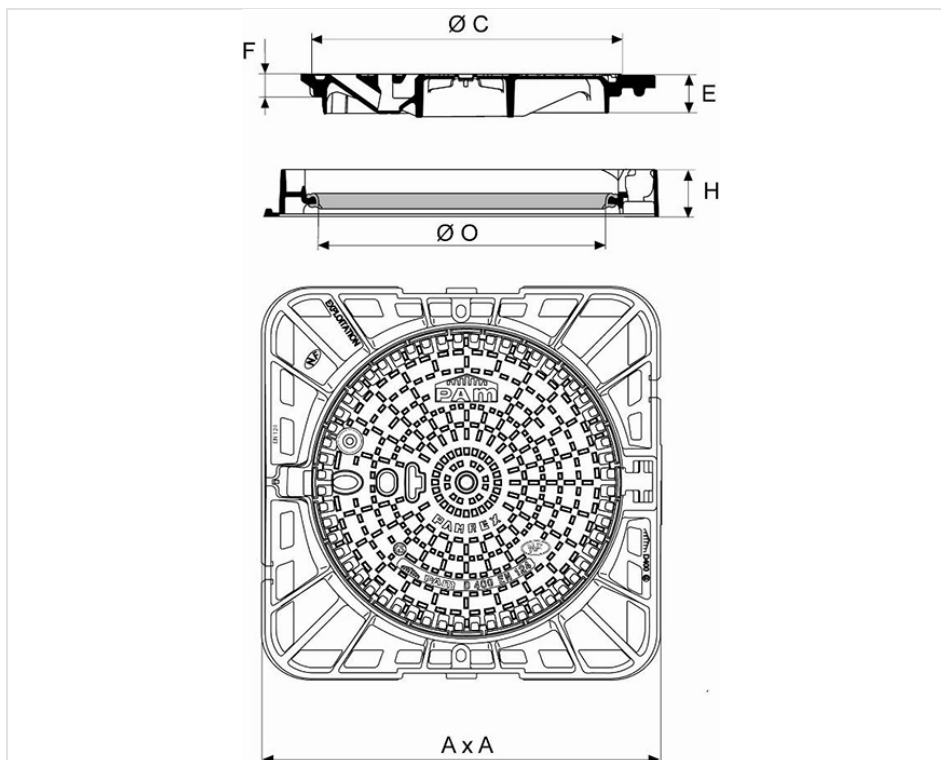


## Regard PAMREX 600 Exploitation Classe D400 - Cadre Carré – Non Ventilé



AxA (mm)	C (mm)	O (mm)	H (mm)	E (mm)	F (mm)	Masse ensemble (kg)	Masse tampon (mm)	Conditionnement	Référence
840x840	673	610	100	85	50	95,00	53	10	CDPA60KF





## Matériaux et revêtements :

- Cadre et tampon en fonte ductile EN GJS 400-15 avec revêtement mince par autophorèse de copolymère en phase aqueuse
- [Joint en élastomère](#)

## Domaine d'emploi :

- Classe D400 (Groupe 4) suivant la norme EN124-2, voies de circulation des routes, accotements stabilisés et aires de stationnement pour tous types de véhicules.
- Zones de trafic intense et visites fréquentes.

## Origine France Garantie

- Ce produit est fabriqué en France dans notre fonderie de Blénod-les-Pont-A-Mousson (54), et certifié Origine France Garantie. Ce qui garantit auprès des consommateurs la fabrication française selon un cahier des charges disponible sur [originefrancegarantie.fr](http://originefrancegarantie.fr). Le numéro de certification est : BVCert 6026906.
- « La certification Origine France Garantie est attribuée par un organisme certificateur indépendant. Des contrôles sont ensuite effectués chaque année afin de vérifier que le produit est bien fabriqué à 100 % en France et qu'au moins 50% des frais de fabrication (matières premières comprises) du produit sont d'origine française. »

## Principales caractéristiques :

- [Tampon articulé avec boîtier de manœuvre ergonomique](#)
- Tampons interchangeables
- Cadre adapté au scellement
- Ouverture à 130°, non verrouillé à 90°
- [Identification des versions](#)
- [Clef de manœuvre C24](#)

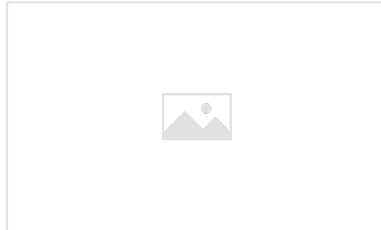
## Sécurisation

- [Verrou ¼ de tour](#)
- [Goupille antivol](#)
- Versions avec marquages EU/EP

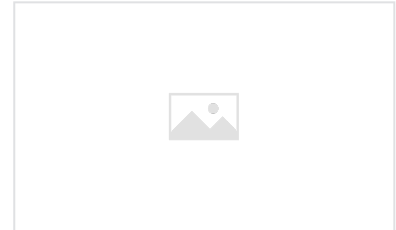
## Accessoires



Info produit - Regards PAMREX - Tampon articulé et boîtier de manoeuvre ergonomique



Info produit - Identification des versions de regards PAMREX



Marquages Spéciaux

## Produits associés



Joint ELASTOMÈRE



Goupilles Antivol pour regards PAMREX / VIATOP 600 et 700 / VIATOP 2



Verrous 1/4 de tour



Accessoires pour regards : Outil de manoeuvre C24 pour regards PAMREX, VIATOP et VIATOP 2



Solution de scellement rapide et durable INSTALL Plus pour PAMREX