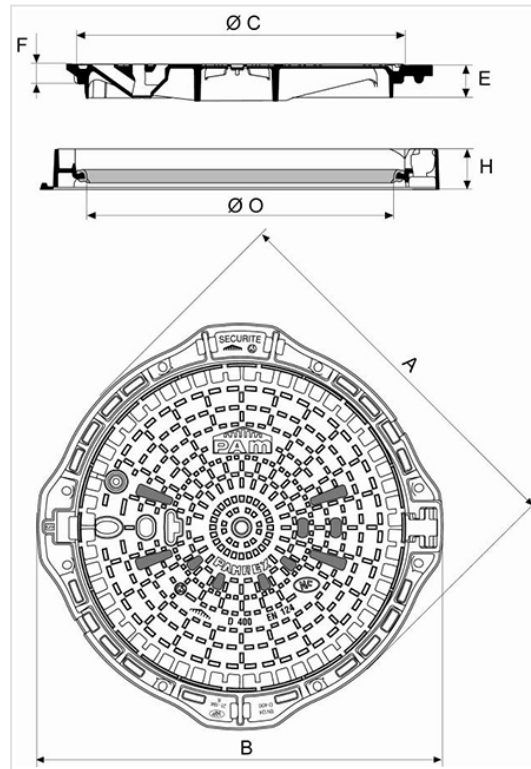


Regard PAMREX 700 Sécurité Classe D400 - Cadre Rond - Ventilé



A (mm)	B (mm)	C (mm)	E (mm)	F (mm)	H (mm)	O (mm)	Masse ensemble (kg)	Masse tampon (kg)	Conditionnement	Référence
940	900	763	85	50	100	700	108,00	71	10	CDPA70FF

Matériaux et revêtements :

- Cadre et tampon en fonte ductile EN GJS 400-15 avec revêtement mince par autophorèse de copolymère en phase aqueuse
- [Joint en élastomère](#)

Domaine d'emploi :

- Classe D400 (Groupe 4) suivant la norme EN124-2, voies de circulation des routes, accotements stabilisés et aires de stationnement pour tous types de véhicules.
- Zones de trafic intense et visites fréquentes.

Origine France Garantie

- Ce produit est fabriqué en France dans notre fonderie de Blénod-les-Pont-A-Mousson (54), et certifié Origine France Garantie. Ce qui garantit auprès des consommateurs la fabrication française selon un cahier des charges disponible sur originefrancegarantie.fr. Le numéro de certification est : BVCert 6026906.
- « *La certification Origine France Garantie est attribuée par un organisme certificateur indépendant. Des contrôles sont ensuite effectués chaque année afin de vérifier que le produit est bien fabriqué à 100 % en France et qu'au moins 50% des frais de fabrication (matières premières comprises) du produit sont d'origine française.* »

Principales caractéristiques :

- [Tampon articulé avec boîtier de manœuvre ergonomique](#)
- Tampons interchangeables
- Cadre adapté au scellement
- Ouverture du tampon à 130°, blocage du tampon à 90° évitant une fermeture accidentelle
- [Identification des versions](#)
- [Clef de manœuvre C24](#)

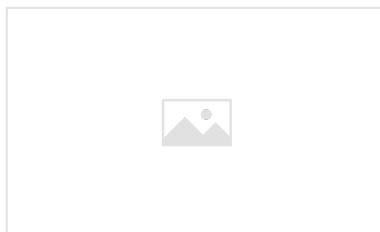
Sécurisation

- [Verrou ¼ de tour](#)
- [Goupille antivol](#)
- [Seau à boue](#)

Accessoires



Info produit - Regards
PAMREX - Tampon articulé
et boîtier de manoeuvre
ergonomique



Info produit - Identification
des versions de regards
PAMREX

Produits associés



Joint ELASTOMÈRE



Goupilles Antivol pour regards PAMREX / VIATOP 600 et 700 / VIATOP 2



Verrous 1/4 de tour



Seau à boue pour regards PAMREX



Accessoires pour regards :
Outil de manoeuvre C24
pour regards PAMREX,
VIATOP et VIATOP 2



Solution de scellement
rapide et durable INSTALL
Plus pour PAMREX