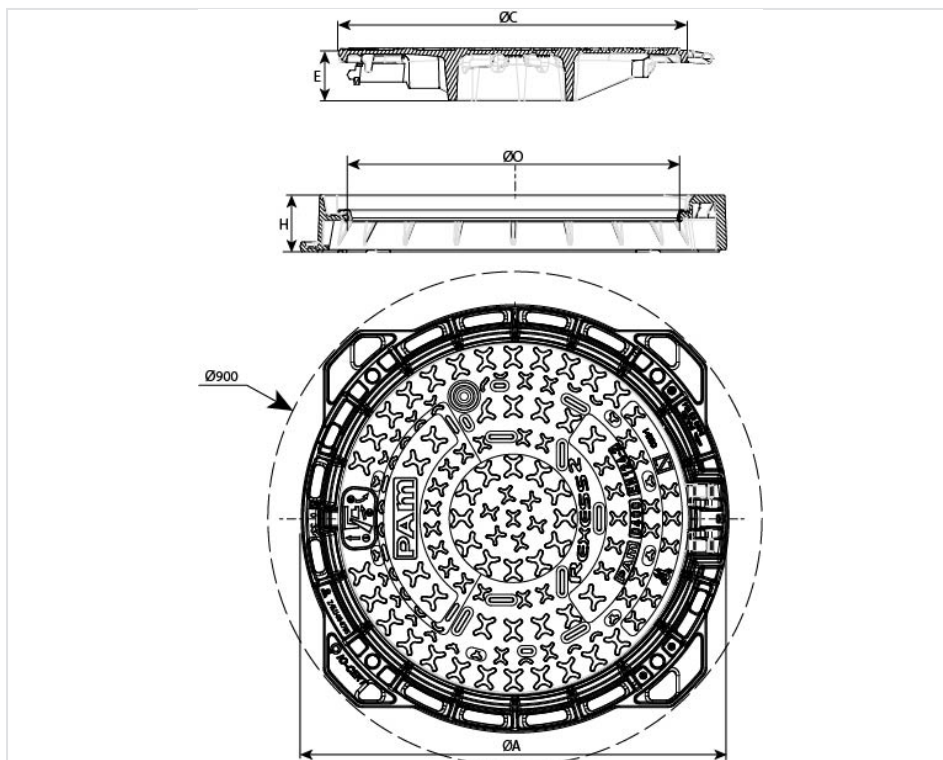




Regard REXESS 2 Sécurité Classe D400 Cadre rond Ø 900 – Non Ventilé



A (mm)	C (mm)	O (mm)	H (mm)	E (mm)	Masse ensemble (kg)	Masse tampon (kg)	Conditionnement	Référence
785	645	608	104	92	55,25	32	10	CDRL60FY





Matériaux et revêtements :

- Cadre et tampon en fonte ductile EN GJS 400-15 avec revêtement mince par autophorèse de copolymère en phase aqueuse
- [Jonc en EVA](#)

Domaine d'emploi :

- Classe D400 (Groupe 4) suivant la norme EN124-2, voies de circulation des routes, accotements stabilisés et aires de stationnement pour tous types de véhicules.
- Zones de trafic moyen et visites périodiques.

Principales caractéristiques :

Déverrouillage et ouverture du tampon :

- Nouveau boîtier de déverrouillage et d'ouverture du tampon à l'aide d'une barre à mine, en une seule opération
- Suppression du soulèvement et de l'ouverture à la main, réduction significative des efforts musculaires et forces de compression lombaire

Verrouillage et blocage du tampon :

- [Verrouillage automatique par barreau élastique en fonte ductile](#)
- Tampon articulé, ouverture à 110 °, blocage de sécurité à 90° à la fermeture
- Tampon interchangeable entre version ventilée et non ventilée
- [Clavette antiviol du tampon en option, compatible avec le blocage à 90°](#)
- [Verrou ¼ de tour en option](#)

Personnalisation du tampon :

- En plus des 3 possibilités "standard" de personnalisation
- Option "tampon 100% personnalisable", pour la reproduction en grand format de logos, d'emblèmes, armoiries, etc...

Nota :

1. l'option "tampon 100% personnalisable" nécessite l'étude et si besoin l'adaptation du dessin ou motif désiré pour assurer la faisabilité de la reproduction en fonderie et la conformité à EN124:2015. Dans tous les cas, un plan détaillé est fourni pour validation formelle
2. les marquages normatifs obligatoires ont été placés en périphérie du tampon, afin de ne pas interférer avec le motif ou dessin à reproduire
3. en revanche, les orifices de la version ventilée du tampon ne peuvent être déplacés, et peuvent éventuellement impacter le dessin à reproduire. Dans tous les cas, un plan détaillé est fourni pour validation formelle



Scellement : cadre compatible avec le système "Install Plus" (mortiers liquides)

- Les 4 inserts plastique d'Install Plus se vissent sur 4 orifices du cadre ; ils créent un espace réglable entre la tête de cheminée, afin de couler sans risque d'erreur le mortier liquide de scellement. Les 4 inserts matérialisent, sur la face supérieure du cadre, l'épaisseur de mortier liquide qui doit être coulée sur le cadre.
- Install Plus assure la coulée homogène et précise du mortier de scellement, en une seule opération, gage de résistance et de durabilité du cadre en service.
- Utilisation exclusive d'un mortier de scellement liquide, de résistance à la compression 30 MPa minimum.

Nota : les inserts ne constituent pas des points durs susceptibles d'appliquer au cadre des contraintes ponctuelles anormales.

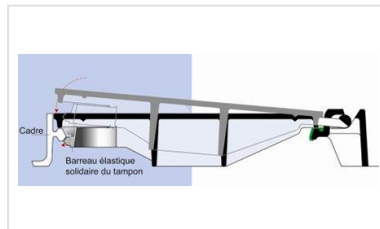
Compatibilité entres les regards Rexess et Rexess 2 :

- Tampons interchangeables
- Verrou ¼ de tour interchangeable
- Clavette Rexess 2 utilisable sur un regard Rexess, mais dans ce cas spécifique le blocage à 90° ne sera pas fonctionnel

Produits associés



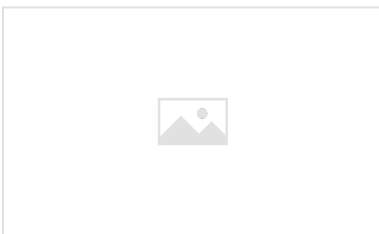
Jonc EVA



Regards - Verrouillage du tampon par barreau élastique



Verrous 1/4 de tour



Clavette antivol tampon -
Regards PLANET / REXESS2