

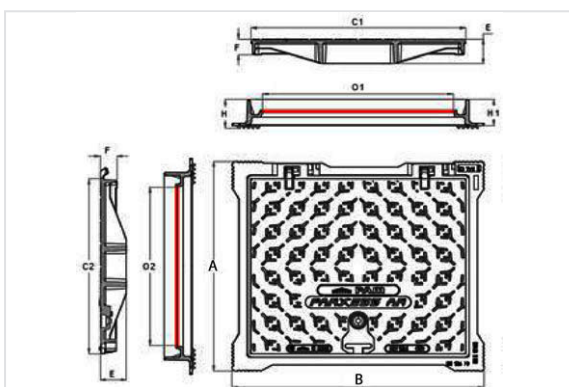


Regards PARXESS AR Classe C250



Regard rectangulaire articulé fabriqué selon la norme EN124, classe C250, composé d'un tampon et d'un cadre en fonte ductile selon ISO 1083 avec revêtement bitumineux. Ouverture de 510 x 430 mm. S'ouvre à 110° par double système articulé. Boîte de manutention sur le devant pour une utilisation ergonomique avec les outils habituels.

AxB (mm)	O1xO2 (mm)	C1xC2 (mm)	E (mm)	F (mm)	H (mm)	Masse ensemble (kg)	Masse tampon (kg)	Conditionnement	Référence
592x670	508x430	570x493	70	44	80	26,00	26	20	CCPK50UZ





Matériaux et revêtements :

- Cadre et tampon en fonte ductile EN GJS 400-15 selon la norme ISO 1083 avec revêtement bitumineux.

Domaine d'emploi :

- Classe C 250 (Groupe 3) suivant la norme EN 124-2, destinés aux trottoirs circulés et zones comparables soumises au passage de véhicules.
- Inspections et visites périodiques des réseaux.

Principales caractéristiques :

- Conformité à la norme EN 124-2 : 2015, attestée par SG PAM, comme prévu dans la norme
- Cadre à semelle crantée permettant un scellement performant
- [Système anti-boîitage assurant la stabilité du tampon dans son cadre](#)
- Tampon articulé, ouverture à 110°
- Boîtier de manutention
- Compatibilité avec les coffrages en béton standardisés
- Système de verrouillage en option
- Protection anti-vol en option
- Possibilité de revêtement époxy (sur demande)
- Possibilité de marquage personnalisé (sur demande)

Conformité :

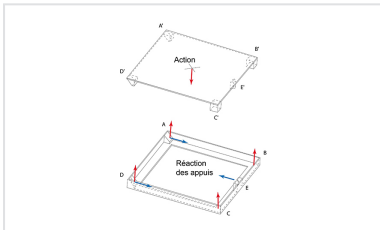
Saint-Gobain PAM atteste que :

- les produits décrits ci-dessus sont fabriqués conformément aux spécifications, matériaux et caractéristiques de la norme EN124-2 : 2015
- les performances des produits décrits ci-dessus sont contrôlées et conformes aux exigences de la norme EN124-1 : 2015

La marque PAM apposée sur ces produits matérialise cette attestation de conformité.



Produits associés



Info produit - Regards
Hydrauliques AKSESS -
Stabilité des tampons