

Branchement gravitaire à 67°30 en fonte ductile à 3 emboîtements + Joints IM

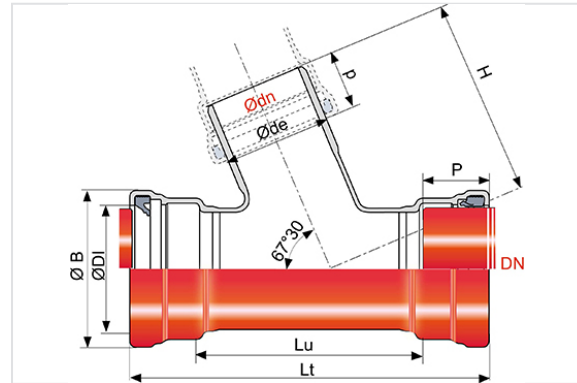
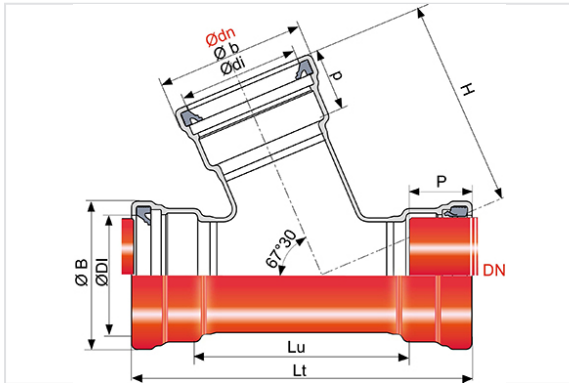


Branchement à 3 emboîtements dont 1 à 67°30

DN (mm)	ØDI (mm)	P (mm)	Lt (mm)	Lu (mm)	ØB (mm)	Ødn (mm)	Ødi mini (mm)	p (mm)	H (mm)	Øb (mm)	Masse (kg)	Référence
200	223,5	100	560	360	267	150	171,5	90	318	213	26,00	TJB20TA0J

Branchement à 2 emboîtements et 1 bout uni à 67°30

DN (mm)	ØDI (mm)	P (mm)	Lt (mm)	Lu (mm)	ØB (mm)	Ødn (mm)	Øde maxi (mm)	p (mm)	H (mm)	Masse (kg)	Référence
150	171,5	94	493	305	213	125	145,5	85	270	16,50	TJB15UF0G
200	223,5	100	560	360	267	125	145,5	85	310	25,30	TJB20UF0G
200	223,5	100	560	360	267	150	171,5	90	310	25,80	TJB20UF0J



Domaine d'emploi :

- Système : séparatif
- Type de fonctionnement : gravitaire
- Type d'effluent : eaux usées
- Pose tous terrains
- Parfaitement étanche et imperméable
- Pour des effluents entre pH1 et pH13

Principales caractéristiques :

- Revêtement intérieur et extérieur : époxy poudre brun-rouge (RAL 3009) d'épaisseur 250 microns
- Raccords et joints sont livrés en sac polyéthylène opaque brun-rouge
- Bague de joint IM : nitrile
- EN 598 / Marquage CE
- Déclaration des performances [DoP-BIOGAN002FR](#)
- Conçu selon le respect des textes réglementaires :
 - NF EN 476 : prescriptions générales pour les composants utilisés dans les réseaux
 - NF EN 752 : conception des projets d'assainissement
 - NF EN 1610 : réception des ouvrages
 - CCTG Fascicule 70 (ouvrage d'assainissement)

Produits associés



Bague de joint IM pour
raccords gravitaires