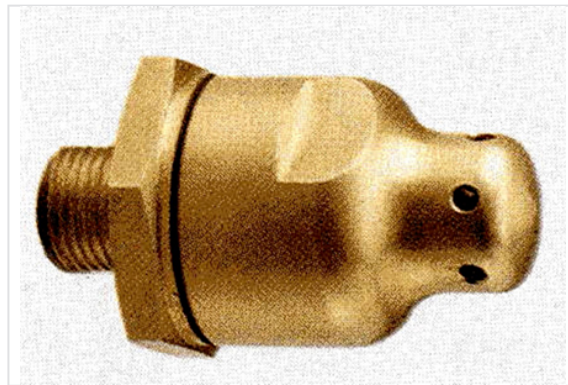
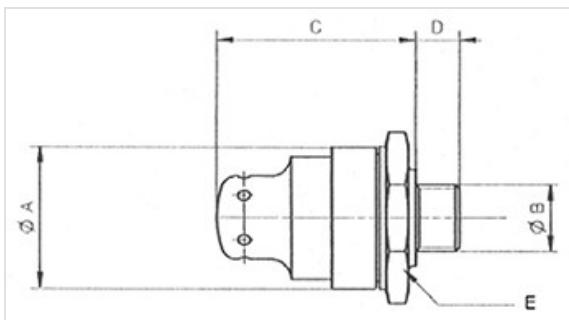


**Clapet de décharge DN1/2" Gaz PN16**



Masse (kg)	Référence
0,45	162854
0,45	166947



Le clapet de décharge est équipé d'un filetage male de 1/2" gaz BSP.  
Température de fonctionnement : < 50°C

A mm	B mm	C mm	D mm	E mm	Plage Ouverture/Fermeture clapet mce (mètre colonne d'eau)
44	½ " BSP	60	14	6x46	0,2 - 3 (162854)
					15 - 20 (166947)

## Utilisation

Le clapet de décharge est prévu pour vidanger une canalisation. Il commence à s'ouvrir automatiquement lorsque la pression diminue 0,02 bar en standard et se ferme automatiquement lorsque la pression augmente 0,3 bar.

Equipement pour EURO 20 et EURO 20 NEW face à face EN558 – S15

## Matériau

- Corps et raccord en bronze
- Ressort en acier
- Clapet en polyamide
- Joint en nitrile

## Installation

Le clapet de décharge peut être installé directement sur :

- Un bossage de la canalisation ou accessoires
- Un collier de branchement
- Une vanne Euro 20 série 15 sur le bossage situé à l'aval de l'opercule.

Prévoir lors de l'installation un drainage suffisant pour évacuer l'eau et protéger le clapet afin que des impuretés ne viennent pas perturber le bon fonctionnement de ce dernier.