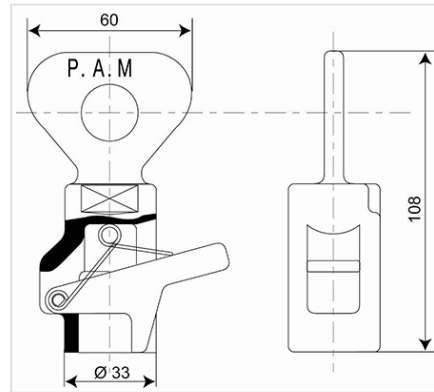
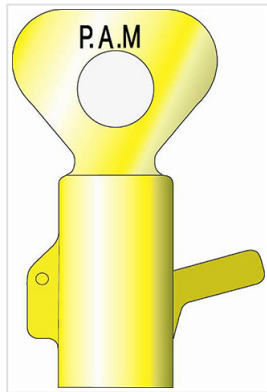


Clé de manœuvre SCS



Masse	Référence
0,36 kg	C18