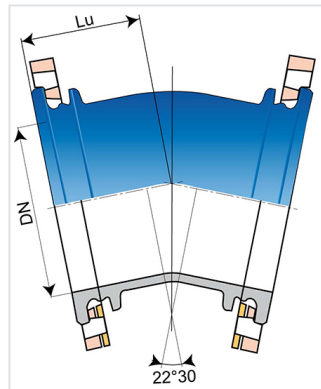


Coude 22°30 (PECB) à brides orientables "PROCESS" pour tuyaux verrouillés et non verrouillés DN100-300 PN16



Réseaux en fonte ductile pour protection incendie

Angle	DN (mm)	Lu (mm)	PN	Masse (kg)	Référence
22°30	100	110	16	11,00	BAB10CD10TTF
22°30	150	109	16	18,20	BAB15CD10TTF
22°30	200	131	16	27,00	BAB20CD20TTF
22°30	250	190	16	44,50	BAB25CD20TTF
22°30	300	210	16	58,30	BAB30CD20TTF

Domaines d'emploi :

- Tous réseaux verrouillés ou non, enterrés, de protection incendie
- Installation dans tout site industriel ou autre ouvrage de génie civil.

Principales caractéristiques :

- Résistance à la pression : essais selon protocole FM Approvals CN1610 (voir étiquette ci-dessus)
- Agrément FM Approvals (Factory Mutual System)
- Revêtement extérieur-intérieur : poudre époxy bleu 250 microns d'épaisseur, conforme à la norme EN 14901 (PECB)

Marquage

- La ou les valeur(s) indiquée(s) revendiquent la ou les pression(s) d'essai sans ou avec verrouillage.
- Les tests de certification FM sont réalisés selon le référentiel FM Approvals Class number 1610 (septembre 2006).
- Marquage sur étiquette acrylate haute résistance gravée laser.



DN100-150