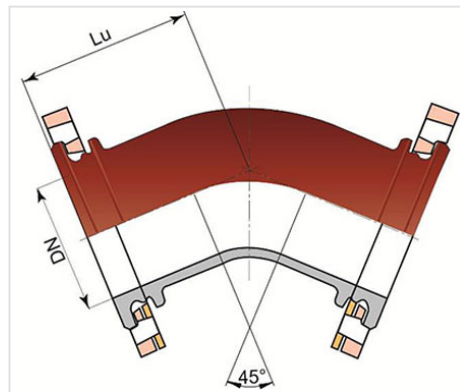


## Coude 45° (1/8) INTEGRAL à 2 Brides Orientables



Angle	DN (mm)	Lu (mm)	PN 10		PN 16	
			Masse (kg)	Référence	Masse (kg)	Référence
45°	80	130	10,00	BAA80CB10FF	10,00	BAA80CB10FF
45°	200	180	31,00	BAB20CB10FF	31,00	BAB20CB20FF
45°	250	245	53,20	BAB25CB10FF		
45°	300	275	73,60	BAB30CB10FF		
45°	400	337	124,00	BAB40CB10FF	133,00	BAB40CB20FF
45°	450	370	158,00	BAB45CB10FF		
45°	500	400	197,00	BAB50CB10FF	223,00	BAB50CB20FF
45°	600	463	289,00	BAB60CB10FF	339,00	BAB60CB20FF

(\*) merci de nous contacter

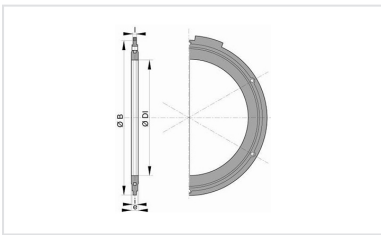
### Domaine d'emploi :

- Système : séparatif et unitaire
- Type de fonctionnement : gravitaire et refoulement
- Type d'effluent : eaux usées domestiques et eaux pluviales
- Parfaitement étanche et imperméable
- Pour des effluents entre pH1 et pH13

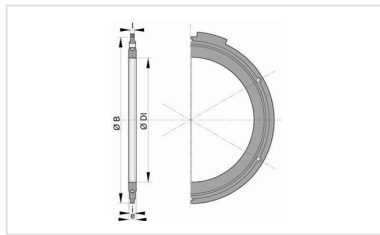
## Principales caractéristiques :

- Revêtement extérieur-intérieur : poudrage époxy rouge 250µm (PECR)
- EN 598 / Marquage CE
- Déclaration des performances [DoP-INTEGRAL005FR](#)
- Conçu selon le respect des textes réglementaires :
  - NF EN 476 : Prescriptions générales pour les composants utilisés dans les réseaux
  - NF EN 752 : Conception des projets d'assainissement
  - NF EN 1610 : Réception des ouvrages
  - CCTG Fascicule 70 (ouvrage d'assainissement)

## Produits associés



Ensemble de joint à brides avec boulonnerie en acier galvanisé à chaud pour l'assainissement



Ensemble de joint à brides avec boulonnerie en acier galvanisé à chaud