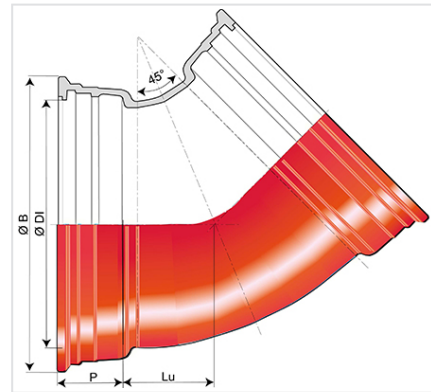
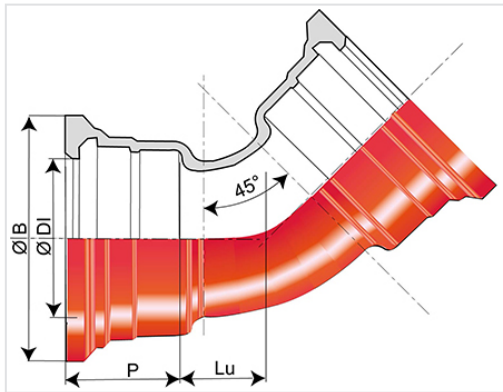


## Coude 45° (1/8) INTEGRAL à 2 emboitements STANDARD



Angle	DN (mm)	Lu (mm)	P (mm)	ØDI (mm)	ØB (mm)	Masse (kg)	Référence
45°	80	56,5	85	101	167,5	7,30	TSA80CB
45°	100	65	88	121	187,5	9,30	TSB10CB
45°	125	83,5	91	147	214,5	12,80	TSB12CB
45°	150	92,5	94	173	241	16,20	TSB15CB
45°	200	100	100	225	294	24,50	TSB20CB
45°	250	136	105	277	351	41,50	TSB25CB
45°	300	167,5	110	329	408	60,50	TSB30CB
45°	350	168	110	381,4	464,3	73,50	TSB35CB
45°	400	189	112	432,4	515,3	72,00	TSB40CB
45°	450	216	115,5	483,5	573	118,30	TSB45CB
45°	500	220	117,5	535,5	628	149,00	TSB50CB
45°	600	283	132,5	638,6	737	216,00	TSB60CB
45°	700	335,5	150	742,2	861	319,00	TSB70CB
45°	800	364,5	160	846,3	972	414,10	TSB80CB
45°	900	403,5	175	949,4	1080	545,10	TSB90CB
45°	1000	439,5	185	1052,5	1189	703,30	TSC10CB

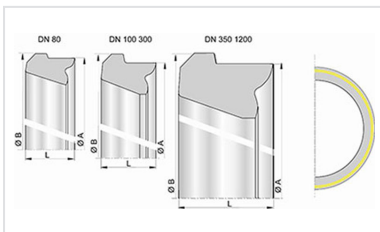
## Domaine d'emploi :

- Système : séparatif et unitaire
- Type de fonctionnement : gravitaire et refoulement
- Type d'effluent : eaux usées domestiques et eaux pluviales
- Parfaitement étanche et imperméable
- Pour des effluents entre pH1 et pH13

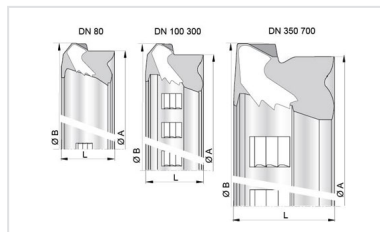
## Principales caractéristiques :

- Revêtement extérieur-intérieur : poudrage époxy rouge 250µm (PECR)
- Type de joint : Standard
- Matière du joint : NBR
- EN 598 / Marquage CE
- Déclaration des performances [DoP-INTEGRAL005FR](#)
- Marque NF
- Conçu selon le respect des textes réglementaires :
  - NF EN 476 : Prescriptions générales pour les composants utilisés dans les réseaux
  - NF EN 752 : Conception des projets d'assainissement
  - NF EN 1610 : Réception des ouvrages
  - CCTG Fascicule 70 (ouvrage d'assainissement)

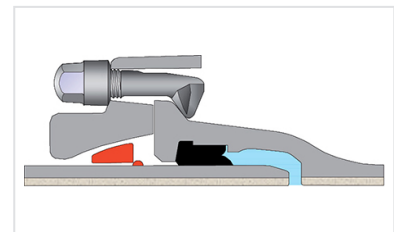
## Produits associés



Bague de joint STD Nitrile  
DN80-2000



Bague de joint ViLoK®  
(Standard Vi NBR)  
DN80-700



Ensemble joint Standard Ve  
pour Raccords INTEGRAL  
Standard