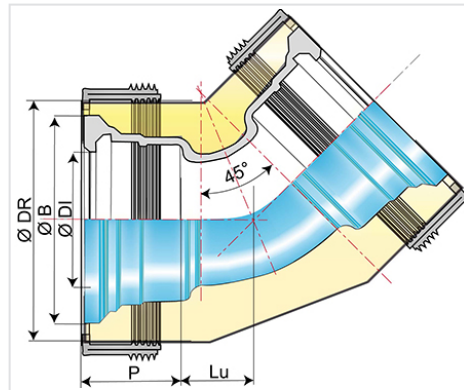


Coude 45° (1/8) ISOPAM à 2 emboitements STANDARD



Angle	DN (mm)	Lu (mm)	P (mm)	ØDI (mm)	ØB (mm)	ØDR (mm)	Masse (kg)	Référence
45°	100	65	88	121,4	187,5	200	15,00	YSB10CB
45°	125	83,5	91	147,4	214,5	225	20,50	YSB12CB
45°	150	92,5	94	173,4	241	250	25,90	YSB15CB
45°	200	100	100	225,5	294	315	38,10	YSB20CB
45°	250	136	105	277,3	351	400	53,00	YSB25CB

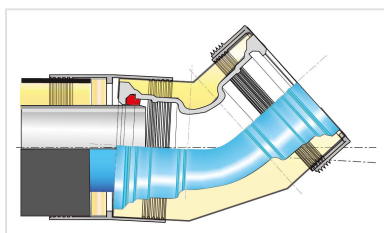
Domaine d'emploi :

- Raccords pré-isolés pour la protection contre le gel

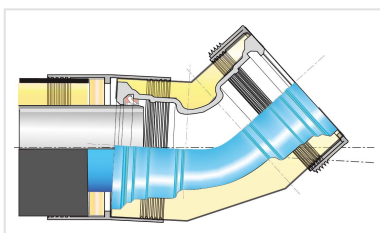
Principales caractéristiques :

- Revêtement extérieur-intérieur : Aquacoat Raccords (AQB)
- EN 545
- Raccords munis d'une isolation thermique (gaine polyéthylène, mousse de polyuréthane, entretoise en mousse, manchettes en élastomère) pour protéger les réseaux exposés aux risques de gel

Produits associés



Ensemble Raccord ISOPAM
+ Joint Standard



Ensemble Raccord ISOPAM
+ Joint Standard Vi