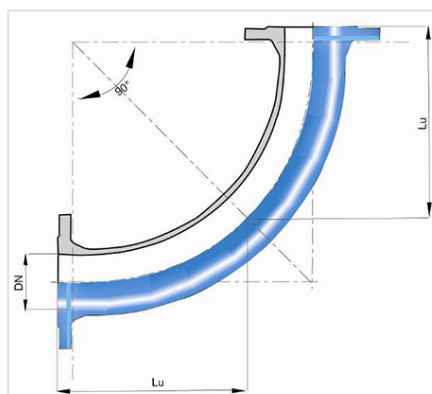


Coude 90° (1/4) (PECB) à grande courbure (PECB) à 2 Brides Fixes



Angle	DN (mm)	Lu (mm)	PN 10		PN 16		PN 25	
			Masse (kg)	Référence	Masse (kg)	Référence	Masse (kg)	Référence
90°	80	380	13,80	BBA80CH10TT	13,80	BBA80CH10TT	13,80	BBA80CH10TT
90°	100	400	18,00	BBB10CH10TT	18,00	BBB10CH10TT		
90°	150	450	30,00	BBB15CH10TT	30,00	BBB15CH10TT		
90°	200	500			45,50	BBB20CH20TT		
90°	250	550			65,00	BBB25CH20TT		
90°	300	600			108,00	BBB30CH20TT		
90°	350	650			153,00	BBB35CH20TT		
90°	400	700			157,00	BBB40CH20TT		
90°	450	750			197,00	BBB45CH20TT		
90°	500	800			252,00	BBB50CH20TT		
90°	600	900			379,00	BBB60CH20TT		

Domaine d'emploi :

- Pour réseaux d'adduction d'eau potable

Principales caractéristiques :

- Revêtement extérieur-intérieur : poudre époxy bleu 250 microns d'épaisseur moyenne avec un mini de 200 microns, conforme à la norme EN 14901-1 (PECB)
- Conformité à EN 545:2010 et ISO 2531:2009

Produits associés



Ensemble de joint à brides
avec boulonnerie en acier
galvanisé à chaud