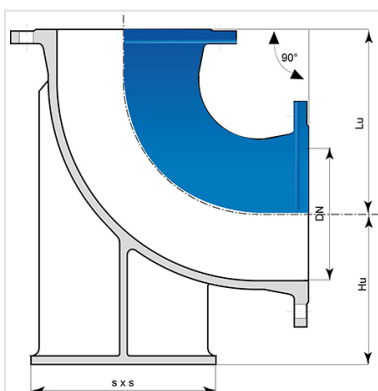


Coude à Patin 90° (1/4) (PECB) à 2 Brides Fixes



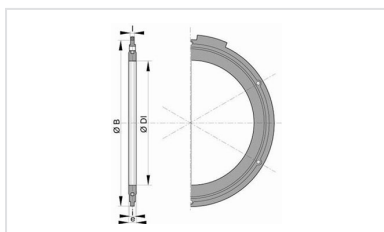
Angle	DN (mm)	Lu (mm)	Hu (mm)	SxS (mm)	PN 10		PN 16		PN 25	
					Masse (kg)	Référence	Masse (kg)	Référence	Masse (kg)	Référence
90°	80	165	110	180	14,10	BBA80CF10TT	14,10	BBA80CF10TT	14,10	BBA80CF10TT
90°	100	180	125	200	18,00	BBB10CF10TT	18,00	BBB10CF10TT		
90°	125	200	140	220	24,00	BBB12CF10TT	24,00	BBB12CF10TT		
90°	150	220	160	250	31,50	BBB15CF10TT	31,50	BBB15CF10TT		
90°	200	260	190	300	44,00	BBB20CF10TT	43,50	BBB20CF20TT		
90°	250	350	225	350	71,00	BBB25CF10TT	71,00	BBB25CF20TT		
90°	300	400	255	400	102,00	BBB30CF10TT	102,00	BBB30CF20TT		
90°	350	450	294	450	165,00	BBB35CF10TT	165,00	BBB35CF20TT		
90°	400	500	324	500	218,00	BBB40CF10TT	183,00	BBB40CF20TT	218,00	BBB40CF30TT
90°	450	550	355	550	275,00	BBB45CF10TT	289,00	BBB45CF20TT		
90°	500	600	389	600	349,00	BBB50CF10TT	373,00	BBB50CF20TT		
90°	600	700	455	700	525,00	BBB60CF10TT	569,00	BBB60CF20TT		
90°	700	800	520	800	730,00	BBB70CF10TT	746,00	BBB70CF20TT		
90°	800	900	590	900	1026,00	BBB80CF10TT	1003,00	BBB80CF20TT		
90°	900	1000	645	1000			1751,00	BBB90CF20TT		
90°	1000	1100	710	1100	2365,00	BBC10CF10TT	2303,00	BBC10CF20TT		
90°	1200	1355	840	1300	4073,00	BBC12CF10TT	4146,00	BBC12CF20TT		

Domaine d'emploi :

- Pour réseaux d'adduction d'eau potable

Principales caractéristiques :

- Revêtement extérieur-intérieur : poudre époxy bleu 250 microns d'épaisseur moyenne avec un mini de 200 microns, conforme à la norme EN 14901-1 (PECB)
- Conformité à EN 545:2010 et ISO 2531:2009

Produits associés

Ensemble de joint à brides
avec boulonnerie en acier
galvanisé à chaud