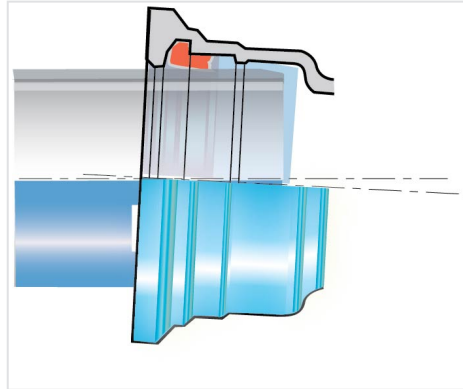


Ensemble Cône Standard AQB + Joint Standard



DN	Ø dn	Poids de l'ensemble	Référence
100	80	7.85 kg	NSB10VE0ENN2-E00
150	100	11.59 kg	NSB15VE0FNN2-E00
200	100	17.88 kg	NSB20VE0FNN2-E00
200	150	17.37 kg	NSB20VE0JNN2-E00
250	125	24.14 kg	NSB25VE0GNN2-E00
250	200	23.08 kg	NSB25VE0KNN2-E00
300	200	33.09 kg	NSB30VE0KNN2-E00
300	250	31.71 kg	NSB30VE0LNN2-E00

DN mm	Classe	PFA bar
80	C40	40
100	C40	40
125	C40	40
150	C40	40
200	C40	40
250	C40	40
300	C40	40

Produits associés



Bague de joint Standard
pour Tuyaux et Raccords
DN60-2000