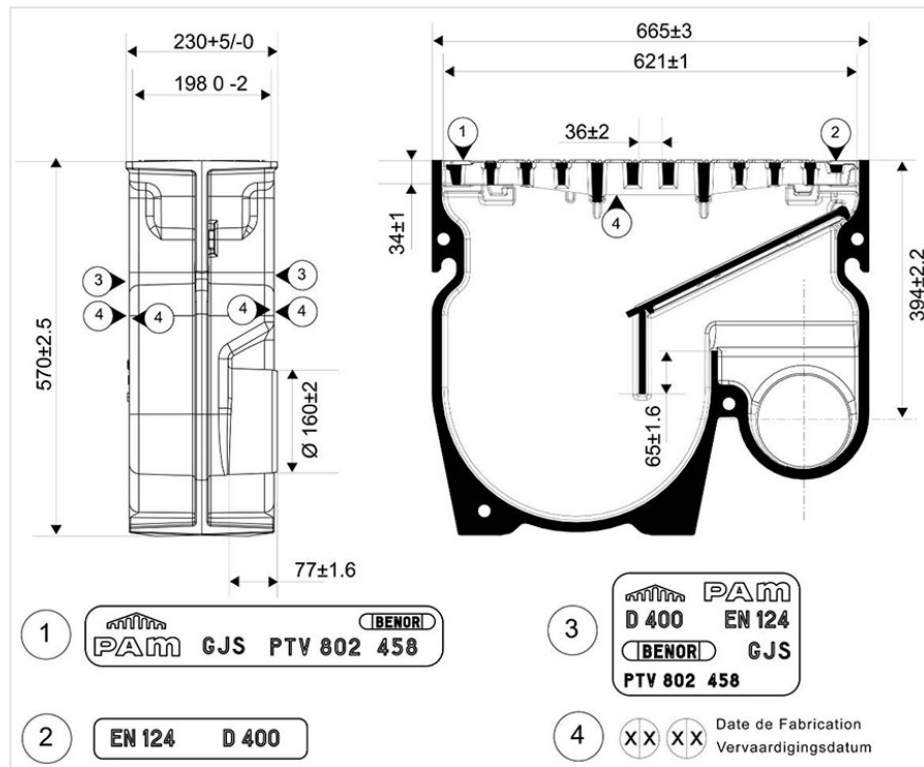


**Avaloir (Straatkolk) VBS BENOR EN 124 Classe (Reeks) D400 - Sortie Horizontale
(Uitgang) PVC DN/OD 150/160**



Masse ensemble (kg)	Masse grille (kg)	Surface d'avalement	Capacité	Référence
95,85	13	12 dm ²	17.4 dm ³	EDVB66VBX24

Matériaux (Materialen) et revêtements (Bekleding) :

- Cuve, clapet et grille (Kuip, Klep, en Rooster) : FD / NG EN GJS 450-10 - Non revêtus.