

Ensemble de manœuvre fixe, recoupable pour EURO 20, EURO 20 NG, EURO 20 NEW



L'ensemble de manœuvre fixe recoupable permet de manœuvrer depuis la chaussée les robinets vanne des gammes EURO 20, EURO 20 NG et EURO 20 NEW.

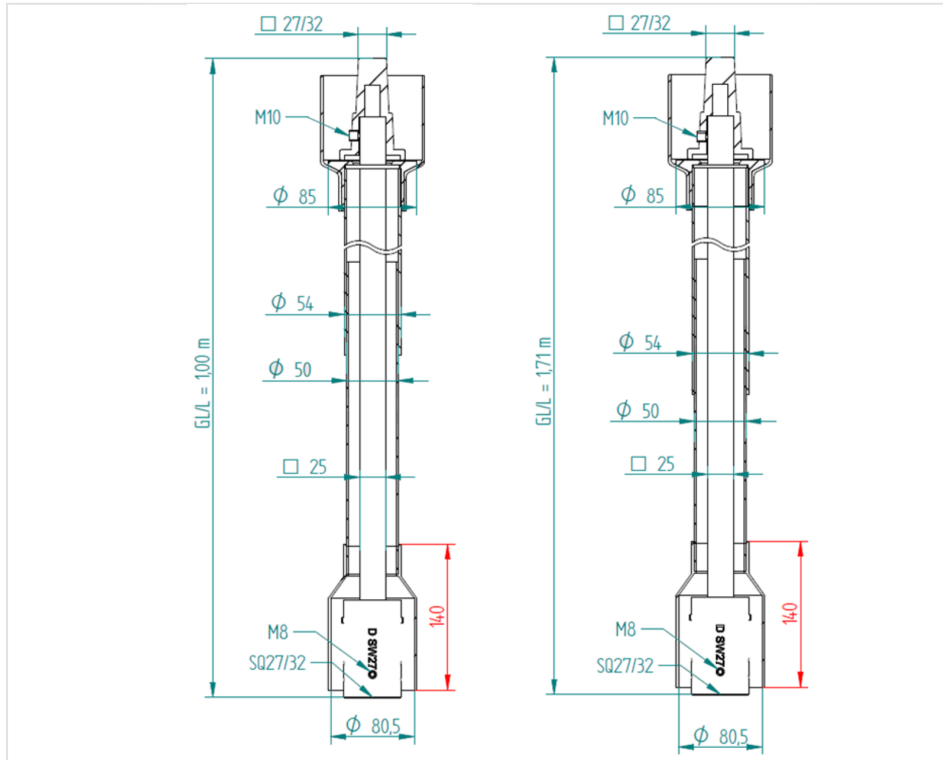
Assemblage de l'ensemble de manoeuvre sur carré 30X30.

La longueur de cet ensemble peut être ajusté par découpe de la tige et du tube de protection (voir notice).

[Equivalence anciens et nouveaux ensembles de manoeuvre fixes](#)

L (mm)	L mini (mm)	Masse (kg)	Référence
1000	300	6,50	292162
1710	300	10,20	292163

L mini = Longueur mini autorisée hors tout après coupe de la tige



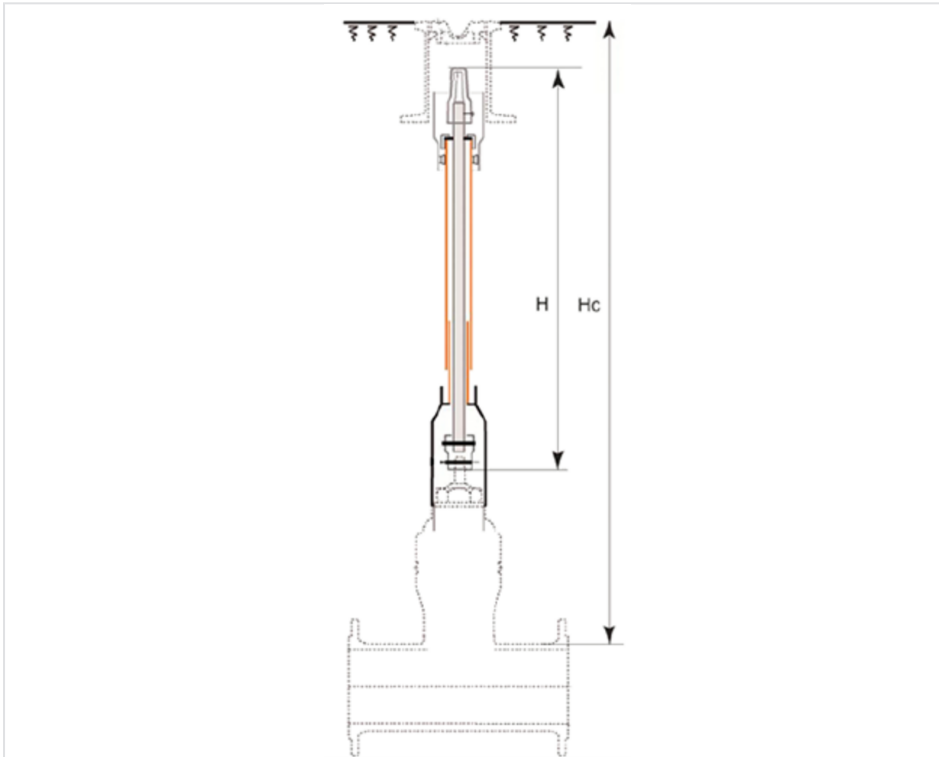
Support tube



Les gammes EURO 20, EURO 20 NG et EURO 20 NEW nécessitent l'emploi d'un support tube :

TYPE	DN	PVC	Fonte
EURO 20 NEW S14/S15	40-50	RAA80BDN	RAA80BBN
	65-150	RAA80CDN	RAA80CBN
	200-400	RAB20CDN	RAB20CBN
EURO 20 et EURO 20 NG	40-150	RAA80BDN	RAA80BBN
	200-400	RAA80CDN	RAA80CBN

Hauteurs de couverture



La hauteur de couverture Hc est la distance entre la génératrice supérieure de la canalisation et la chaussée. Cette hauteur dépend du diamètre de la vanne et de la longueur H de l'ensemble de manœuvre.

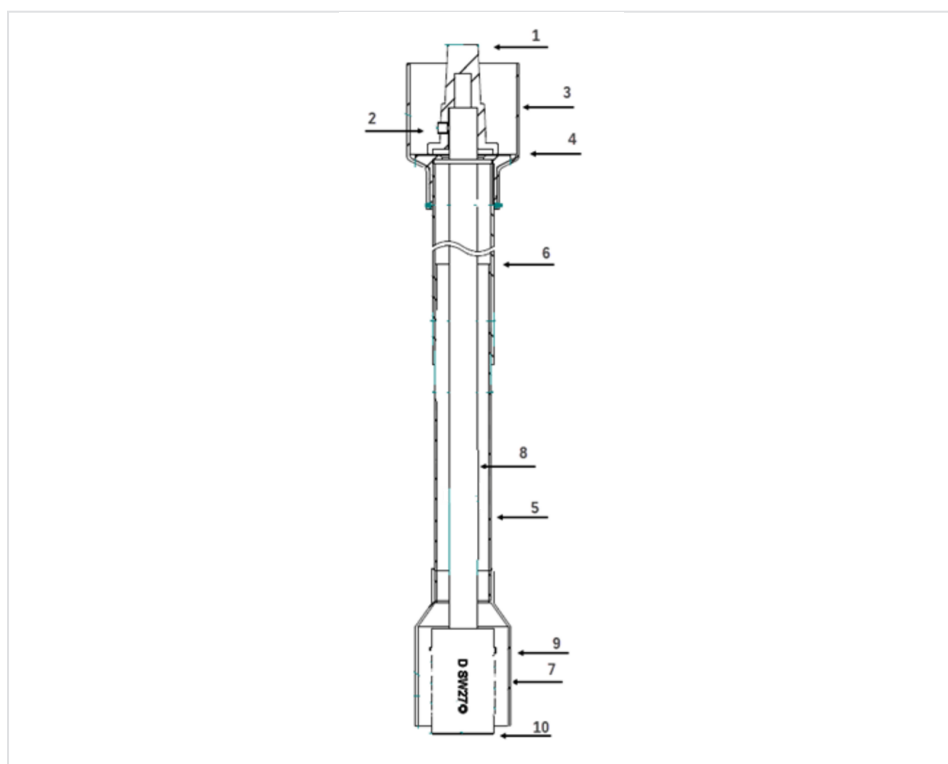
Hc mini correspond à la longueur mini autorisé de l'ensemble de manœuvre après coupe (H=300mm)

Hc maxi correspond à la longueur de l'ensemble de manœuvre tel que livré (H=1000mm ou 1710mm)

EURO 20 - EURO 20 NG				EURO 20 NEW			
DN	Hc mini	Hc maxi		DN	Hc mini	Hc maxi	
mm	mm	mm	mm	mm	mm	mm	mm
		Ref 292162	Ref 292163			Ref 292162	Ref 292163
40	561	1261	1971	40	521	1261	1971
50	550	1250	1960	50	511	1251	1961
65	604,5	1304,5	2014,5	65	540	1280	1990
80	587	1287	1997	80	556	1296	2006
100	628,5	1328,5	2038,5	100	576,5	1316,5	2026,5
125	663	1363	2073	125	604	1344	2054

EURO 20 - EURO 20 NG				EURO 20 NEW			
DN	Hc mini	Hc maxi		DN	Hc mini	Hc maxi	
mm	mm	mm	mm	mm	mm	mm	mm
		Ref 292162	Ref 292163			Ref 292162	Ref 292163
150	683	1383	2093	150	635,5	1375,5	2085,5
200	763	1463	2173	200	747	1487	2197
250	849	1549	2259	250	838	1578	2288
300	904,5	1604,5	2314,5	300	945,5	1685,5	2395,5
350	934	1634	2344				
400	1093,5	1793,5	2503,5				

Matériaux et revêtements



Item	Désignation	Matériel
1	Chapeau d'ordonnance 30x30	Fonte ductile GJS400-15 galvanisée
2	Goupille	Acier inoxydable
3	Adaptateur	PE-HD

Item	Désignation	Matériel
4	Chapeau de protection du tube	PE-HD
5	Tube de protection D50x2	PE-HD
6	Tube de protection D54x2	PE-HD
7	Bell tube	PE-HD
8	Tige de manœuvre	Acier S235JR galvanisé
9	Goupille	Acier inoxydable
10	Manchon	Fonte ductile GJS400-15 galvanisée

Rappel des références pour carré de manœuvre



Coquille DN40-150



Chapeau d'ordonnance DN150-400

DN mm	EURO 20 NEW	EURO 20	EURO 20 NG	
			FAH	FSH
40	162044	162044		
50	162044	162044		
60/65	162047		162044	162047
80	162047		162044	162047
100	162052		162047	162052
125	162052		162047	162052
150	162052		162052	162052
200	162065		162065	162065
250	162065		162065	162065
300	162065		162065	162065
350	162083		162083	162083
400	162083	162083		

Pour les gammes EURO 20, EURO 20 NG et EURO 20 NEW, l'accouplement se fait sur le carré de manœuvre.

Mise en longueur de l'ensemble de manœuvre



1. Enlever le chapeau de la tige avec une clé Allen de 5
2. Découper la tige à la longueur souhaitée, ainsi que le tube en fonction de la longueur coupée
3. Remonter le chapeau

Installation



1. Prendre l'ensemble de manœuvre par le bas puis insérer le support tube (1&2)
2. Placer l'ensemble de manœuvre sur le chapeau d'ordonnance de la vanne (3)
3. Visser la vis de pression avec une clé Allen 5 (4)
4. Redescendre le cache du tube en plastique (5)
5. Votre ensemble de manœuvre est opérationnel (6)