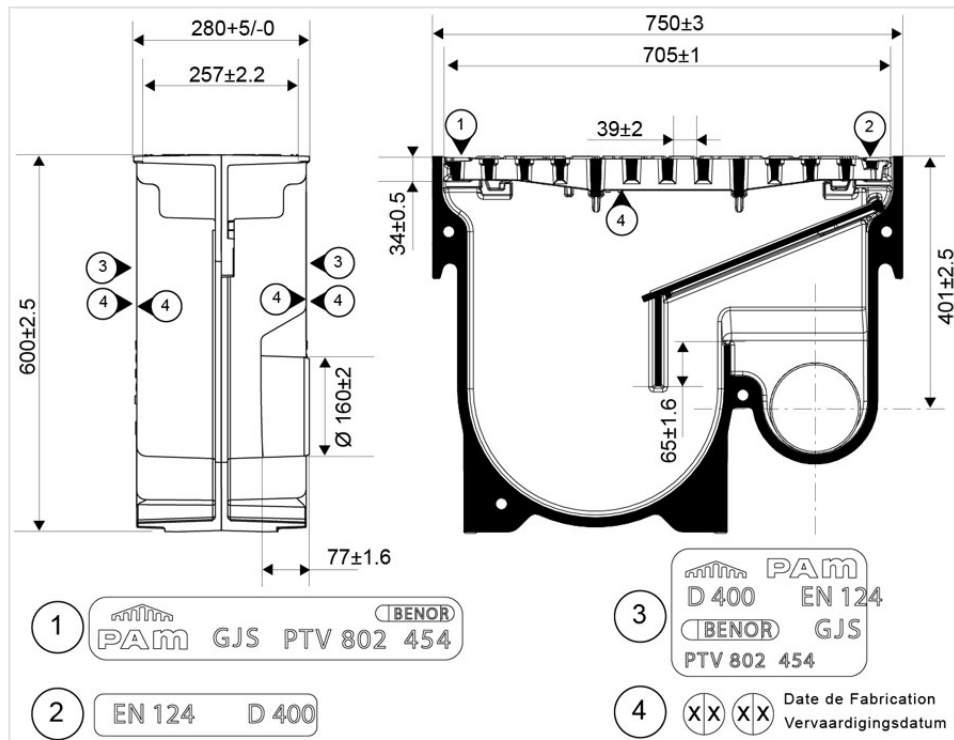


**Avaloir (Straatkolk) PROGRESS BENOR EN 124 Classe (Reeks) D400 - Sortie
Horizontale (Uitgang) PVC DN/OD 150/160**



Masse ensemble (kg)	Masse grille (kg)	Surface d'avalement	Capacité	Référence
116,00	18,4	18 dm ²	23.2 dm ³	EDPR75VBX24

Matériaux (Materialen) et revêtements (Bekleding) :

- Cuve, clapet et grille (Kuil, Klep, en Rooster) : FD / NG EN GJS 450-10 - Non revêtus.