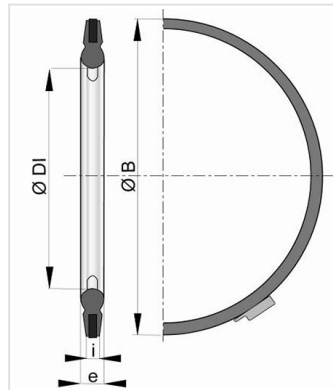


## Bague de joint à bride (EPDM) PN40-63



PN	DN (mm)	ØB (mm)	ØDI (mm)	i (mm)	e (mm)	Masse (kg)	Référence
40 63	400	538	423	10	15	3,06	JBB40GV4
40	500	623	528	10	15	3,06	JBB50GV4
63	500	653	528	10	15	3,06	JBB50GV5
40	600	737	622	10	15	4,40	JBB60GV4

### Domaine d'emploi :

- Pour raccordement et alimentation en eau des enneigeurs
- Réseaux fonctionnant sous très hautes pressions

### Principales caractéristiques :

- Qualité de l'élastomère : EPDM
- Très bonne tenue mécanique
- Etanchéité avec couples de serrage moindres