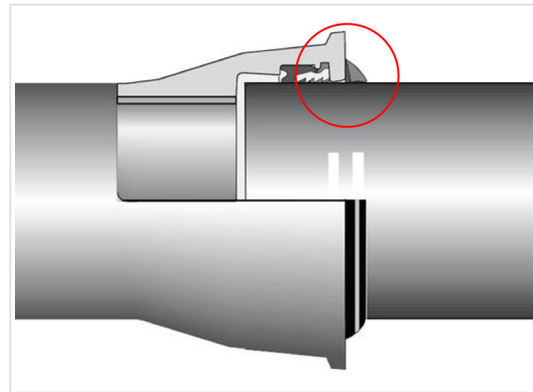
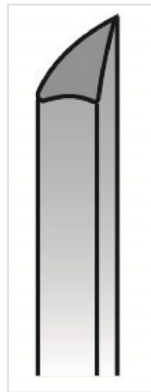


## Bague de repérage pour jonctions verrouillées



La bague témoin de verrouillage se positionne au niveau de chaque emboîture (tuyau ou raccord) dont la jonction est verrouillée.

La fonction de cette bague est purement informative.

DN (mm)	Masse (kg)	Référence
80	0,04	179139
100	0,05	179140
125	0,06	180991
150	0,07	180992
200	0,08	180993
250	0,10	180994
300	0,12	180995
350	0,14	175722
400	0,16	110447
500	0,20	172880
600	0,23	175723
700	0,26	256625

### Domaine d'emploi :

- Pour réseaux d'adduction d'eau potable